

A-INL-M25-P-LG - Contre-écrou

1417661

<https://www.phoenixcontact.com/fr/produits/1417661>

Veillez tenir compte du fait que les données affichées dans ce document PDF proviennent de notre catalogue en ligne. Vous trouverez les données complètes dans la documentation utilisateur. Nos conditions générales d'utilisation des téléchargements sont applicables.

Contre-écrou, pour filetage M25 x 1,5, coloris: gris clair



Données commerciales

Référence	1417661
Conditionnement	5 Unité(s)
Commande minimum	5 Unité(s)
Clé de vente	AF7DZX
Product key	AF7DZX
GTIN	4055626121642
Poids par pièce (emballage compris)	3,59 g
Poids par pièce (hors emballage)	3,184 g
Numéro du tarif douanier	39269097
Pays d'origine	TR

A-INL-M25-P-LG - Contre-écrou

1417661

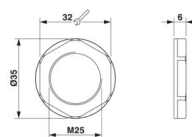
<https://www.phoenixcontact.com/fr/produits/1417661>

Caractéristiques techniques

Propriétés du produit

Type de produit	Ecrou plat
Type de filetage	M25

Dimensions

Dessin coté	
Longueur	6 mm
Diamètre	25 mm
Diamètre du filetage de raccordement	25 mm
Ouverture contre-écrou	32 mm
Cote d'encoignure six-pans	35 mm
Type de filetage côté raccordement	M25 x 1,5
Pas de vis	1,5 mm

Indications sur les matériaux

Matériau	PA 6.6 GF
----------	-----------

Câble/conducteur

Absence d'halogène	oui
--------------------	-----

Conditions environnementales et de durée de vie

Conditions ambiantes

Température ambiante (fonctionnement)	-40 °C ... 100 °C
---------------------------------------	-------------------

A-INL-M25-P-LG - Contre-écrou

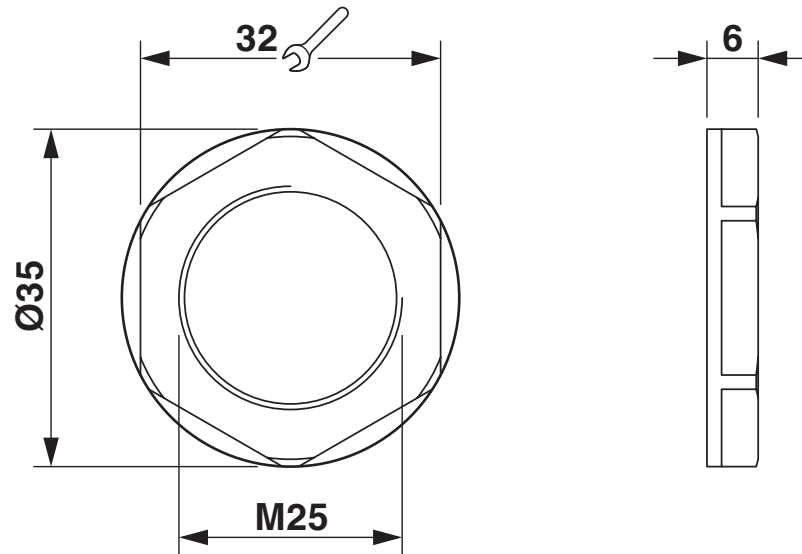
1417661

<https://www.phoenixcontact.com/fr/produits/1417661>



Dessins

Dessin coté



A-INL-M25-P-LG - Contre-écrou



1417661

<https://www.phoenixcontact.com/fr/produits/1417661>

Classifications

ECLASS

ECLASS-13.0	27140807
ECLASS-15.0	27140807

ETIM

ETIM 10.0	EC003608
-----------	----------

UNSPSC

UNSPSC 21.0	31161700
-------------	----------

Conformité environnementale

EU RoHS

Conforme aux exigences de la directive RoHS	Oui, Aucun exception
---	----------------------

China RoHS

Environment friendly use period (EFUP)	EFUP-E
	Aucune substance dangereuse au-dessus des valeurs limites

EU REACH SVHC

Indication de substance soumise à autorisation REACH (n° CAS)	Aucun substance na un taux pondéral supérieur à 0,1 %
---	---

EF3.1 Changement climatique

CO2e kg	0,034 kg CO2e
---------	---------------