

A-INL-M16-P-LG - Contre-écrou



1417660

<https://www.phoenixcontact.com/fr/produits/1417660>

Veillez tenir compte du fait que les données affichées dans ce document PDF proviennent de notre catalogue en ligne. Vous trouverez les données complètes dans la documentation utilisateur. Nos conditions générales d'utilisation des téléchargements sont applicables.

Contre-écrou, pour filetage M16 x 1,5, coloris: gris clair



Données commerciales

Référence	1417660
Conditionnement	10 Unité(s)
Commande minimum	10 Unité(s)
Clé de vente	AF7DZX
Product key	AF7DZX
GTIN	4055626121635
Poids par pièce (emballage compris)	1,77 g
Poids par pièce (hors emballage)	1,48 g
Numéro du tarif douanier	39269097
Pays d'origine	TR

A-INL-M16-P-LG - Contre-écrou

1417660

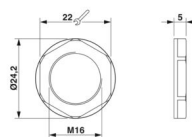
<https://www.phoenixcontact.com/fr/produits/1417660>

Caractéristiques techniques

Propriétés du produit

Type de produit	Ecrou plat
Type de filetage	M16

Dimensions

Dessin coté	
Longueur	5 mm
Diamètre	16 mm
Diamètre du filetage de raccordement	16 mm
Ouverture contre-écrou	22 mm
Cote d'encoignure six-pans	24,2 mm
Type de filetage côté raccordement	M16 x 1,5
Pas de vis	1,5 mm

Indications sur les matériaux

Matériau	PA 6.6 GF
----------	-----------

Câble/conducteur

Absence d'halogène	oui
--------------------	-----

Conditions environnementales et de durée de vie

Conditions ambiantes

Température ambiante (fonctionnement)	-40 °C ... 100 °C
---------------------------------------	-------------------

A-INL-M16-P-LG - Contre-écrou

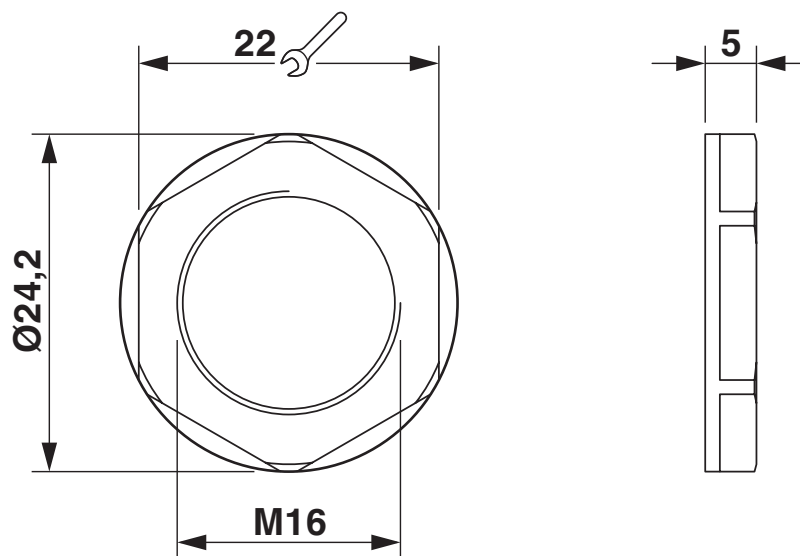
1417660

<https://www.phoenixcontact.com/fr/produits/1417660>



Dessins

Dessin coté



A-INL-M16-P-LG - Contre-écrou



1417660

<https://www.phoenixcontact.com/fr/produits/1417660>

Classifications

ECLASS

ECLASS-13.0	27140807
ECLASS-15.0	27140807

ETIM

ETIM 10.0	EC003608
-----------	----------

UNSPSC

UNSPSC 21.0	31161700
-------------	----------

A-INL-M16-P-LG - Contre-écrou



1417660

<https://www.phoenixcontact.com/fr/produits/1417660>

Conformité environnementale

EU RoHS

Conforme aux exigences de la directive RoHS

Oui, Aucun exception

China RoHS

Environment friendly use period (EFUP)

EFUP-E

Aucune substance dangereuse au-dessus des valeurs limites

EU REACH SVHC

Indication de substance soumise à autorisation REACH (n° CAS)

Aucun substance na un taux pondéral supérieur à 0,1 %

Phoenix Contact 2026 © - Tous droits réservés
<https://www.phoenixcontact.com>

PHOENIX CONTACT SAS
52 Boulevard de Beaubourg Emerainville
77436 Marne La Vallée Cedex 2 France
+33 (0) 1 60 17 98 98
documentation@phoenixcontact.fr