

# G-INS-M25-M68N-PNES-LG - Presse-étoupe



1417654

<https://www.phoenixcontact.com/fr/produits/1417654>

Veillez tenir compte du fait que les données affichées dans ce document PDF proviennent de notre catalogue en ligne. Vous trouverez les données complètes dans la documentation utilisateur. Nos conditions générales d'utilisation des téléchargements sont applicables.



Presse-étoupe, matériau du raccordement vissé: PA, application: Standard, diamètre extérieur du câble 11 mm ... 17 mm, blindage: non, filetage de raccordement: M25 x 1,5, coloris: gris clair RAL 7035

## Avantages

- La matière plastique satisfait à la norme UL 746C f1

## Données commerciales

|                                     |               |
|-------------------------------------|---------------|
| Référence                           | 1417654       |
| Conditionnement                     | 5 Unité(s)    |
| Commande minimum                    | 5 Unité(s)    |
| Clé de vente                        | AF7DCX        |
| Product key                         | AF7DCX        |
| GTIN                                | 4055626120973 |
| Poids par pièce (emballage compris) | 17,13 g       |
| Poids par pièce (hors emballage)    | 15,8 g        |
| Numéro du tarif douanier            | 39269097      |
| Pays d'origine                      | TR            |

## Caractéristiques techniques

### Montage

|                         |  |
|-------------------------|--|
| Instructions de montage | 1) Monter le manchon du raccordement vissé dans le boîtier selon le couple de serrage correct 2) Insérer le câble 3) Serrer l'écrou-chapeau selon le couple de serrage correct |
|-------------------------|--|

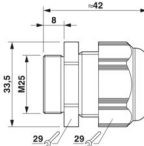
### Propriétés du produit

|                                 |               |
|---------------------------------|---------------|
| Type de produit                 | Presse-étoupe |
| Application                     | Standard      |
| Nombre de conducteurs           | 1             |
| Fabricant                       | BIMED         |
| Désignation fabricant           | BM-EN-13      |
| Blindé                          | non           |
| Type de dispositif antitraction | A             |

### Valeurs caractéristiques

|                                   |   |
|-----------------------------------|---|
| Catégorie d'effet de coup         | 4 |
| Version, Dispositif anti-traction | A |

### Dimensions

|                                    |  |
|------------------------------------|--|
| Dessin coté                        |  |
| Longueur                           | 43 mm  |
| Longueur filetage de raccordement  | 8 mm   |
| Diamètre de perçage                | 25,1 mm ... 25,2 mm  |
| Ouverture écrou-chapeau            | 29 mm  |
| Ouverture manchon                  | 29 mm  |
| Cote d'encoignure six-pans         | 33,5 mm  |
| Type de filetage côté raccordement | M25 x 1,5  |
| Pas de vis                         | 1,5 mm   |

### Caractéristiques de raccordement

|                   |  |
|-------------------|--|
| Couple de serrage | 5,5 Nm $\pm$ 1 Nm (Écrou borgne)<br>3,5 Nm (Manchon) |
|-------------------|--|

### Indications sur les matériaux

|   |                       |
|---|-----------------------|
| Couleur                                       | gris clair (RAL 7035) |
| Classe d'inflammabilité selon UL 94           | V2                    |
| Matériau du joint Joint d'étanchéité de câble | CR                    |
| Matériau du raccordement vissé                | PA                    |

1417654

<https://www.phoenixcontact.com/fr/produits/1417654>

## Câble/conducteur

|                                     |                                 |
|-------------------------------------|---------------------------------|
| Diamètre extérieur du câble Câble 1 | 11 mm ... 17 mm                 |
| Diamètre extérieur du câble         | 13 mm ... 17 mm (pour UL 514 B) |

## Conditions environnementales et de durée de vie

### Conditions ambiantes

|                                       |                              |
|---------------------------------------|------------------------------|
| Indice de protection                  | IP66                         |
|                                       | IP68 (5 bar / 0,5 h)         |
| Indice de protection (NEMA)           | 1                            |
|                                       | 4                            |
|                                       | 4X                           |
|                                       | 12                           |
|                                       | 13                           |
| Température ambiante (fonctionnement) | -40 °C ... 100 °C (statique) |

# G-INS-M25-M68N-PNES-LG - Presse-étoupe

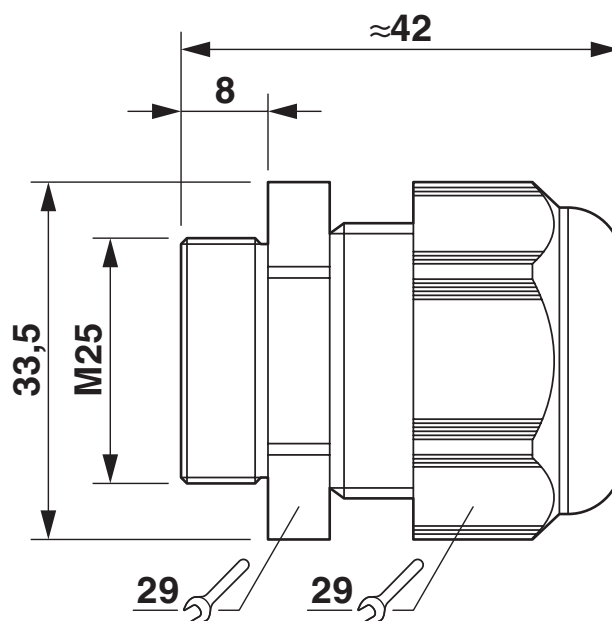
1417654

<https://www.phoenixcontact.com/fr/produits/1417654>



## Dessins

Dessin coté



Dessin coté

# G-INS-M25-M68N-PNES-LG - Presse-étoupe



1417654

<https://www.phoenixcontact.com/fr/produits/1417654>

## Homologations

🔗 To download certificates, visit the product detail page: <https://www.phoenixcontact.com/fr/produits/1417654>

### **DNV**

Identifiant de l'homologation: TAE00003WX



### **UL Listed**

Identifiant de l'homologation: E199260

1417654

<https://www.phoenixcontact.com/fr/produits/1417654>

## Classifications

### ECLASS

|             |          |
|-------------|----------|
| ECLASS-13.0 | 27140801 |
| ECLASS-15.0 | 27140801 |

### ETIM

|           |          |
|-----------|----------|
| ETIM 10.0 | EC000441 |
|-----------|----------|

### UNSPSC

|             |          |
|-------------|----------|
| UNSPSC 21.0 | 39121300 |
|-------------|----------|

1417654

<https://www.phoenixcontact.com/fr/produits/1417654>

## Conformité environnementale

### EU RoHS

Conforme aux exigences de la directive RoHS

Oui, Aucun exception

### China RoHS

Environment friendly use period (EFUP)

EFUP-E

Aucune substance dangereuse au-dessus des valeurs limites

### EU REACH SVHC

Indication de substance soumise à autorisation REACH (n° CAS)

Aucun substance na un taux pondéral supérieur à 0,1 %

Phoenix Contact 2026 © - Tous droits réservés  
<https://www.phoenixcontact.com>

PHOENIX CONTACT SAS  
52 Boulevard de Beaubourg Emerainville  
77436 Marne La Vallée Cedex 2 France  
+33 (0) 1 60 17 98 98  
[documentation@phoenixcontact.fr](mailto:documentation@phoenixcontact.fr)