

# SAC-17P-MR/ 0,5-PUR SCO - Câble pour capteurs/actionneurs



1417310

<https://www.phoenixcontact.com/fr/produits/1417310>

Veillez tenir compte du fait que les données affichées dans ce document PDF proviennent de notre catalogue en ligne. Vous trouverez les données complètes dans la documentation utilisateur. Nos conditions générales d'utilisation des téléchargements sont applicables.



Câble pour capteurs/actionneurs, 17 pôles, PUR exempt d'halogène, noir RAL 9005, connecteur mâle coudé M12 SPEEDCONNEC, détrompage A, sur extrémité libre, longueur de câble : 0,5 m

## Avantages

- Simplicité et sécurité : composants enfichables contrôlés électriquement à 100 %
- Gain de temps grâce à l'installation avec le verrouillage rapide SPEEDCONNEC
- Notre norme : câble PUR exempt d'halogène robuste
- Gain de place grâce aux connecteurs multipolaires

## Données commerciales

Référence	1417310
Conditionnement	1 Unité(s)
Commande minimum	1 Unité(s)
Remarque	Fabrication à la commande (pas de reprise)
Clé de vente	AF1CGA
Product key	AF1CGA
GTIN	4055626113616
Poids par pièce (emballage compris)	57,2 g
Poids par pièce (hors emballage)	57,2 g
Numéro du tarif douanier	85444290
Pays d'origine	DE

# SAC-17P-MR/ 0,5-PUR SCO - Câble pour capteurs/actionneurs



1417310

<https://www.phoenixcontact.com/fr/produits/1417310>

## Caractéristiques techniques

### Propriétés du produit

Type de produit	Câble pour capteurs/actionneurs
Application	Standard
Nombre de pôles	17
Nombre de sorties de câble	1
Blindé	non
Détrompage	A

### Propriétés d'isolation

Catégorie de surtension	II
Degré de pollution	3

### Indications sur les matériaux

Classe d'inflammabilité selon UL 94	V0
Matériau de surface de prise	TPU, ignifuge, autoextinguible
Matériau de contact	CuZn
Matériau de surface du contact	Ni/Au
Matériau de porte-contacts	PA 6.6
Matériau du raccordement vissé	Zinc moulé sous pression, nickelé

### Propriétés électriques

Résistance d'isolement	$\geq 100 \text{ M}\Omega$
Tension nominale $U_N$	30 V AC 30 V DC
Intensité nominale $I_N$	1,5 A

### Signalisation

Affichage d'état	non
Présence d'un affichage d'état	non

### Connecteur

#### Raccordement 1

Type	connecteur mâle coudé M12 SPEEDCONNEC
Nombre de pôles	17
Mode de verrouillage	SPEEDCONNEC
Type de codage	A

#### Raccordement 2


Type	extrémité libre
------	-----------------

### Câble/conducteur

# SAC-17P-MR/ 0,5-PUR SCO - Câble pour capteurs/actionneurs

1417310

<https://www.phoenixcontact.com/fr/produits/1417310>

Longueur du câble	0,5 m
PUR exempt d'halogène noir [PUR]	
Dessin coté	
Nombre de pôles	17
Blindé	non
Type	PUR exempt d'halogène noir [PUR]
Structure du conducteur ligne de signal	18x 0,10 mm
AWG ligne de signaux	26
Section de câble	17x 0,14 mm <sup>2</sup> (Ligne de signal)
Diamètre de fil avec isolant	1 mm ±0,05 mm (Ligne de signal)
Diamètre extérieur du câble	7,80 mm ±0,2 mm
Gaine extérieure, matériau	PUR
Gaine extérieure, coloris	noir RAL 9005
Matériau conducteur	Cordon Cu étamé
Matériau isolant de fil	PP
Fil, coloris	blanc, marron, vert, jaune gris, rose, bleu, rouge, noir, violet, gris/rose, rouge/bleu, blanc/vert, marron/vert, blanc/jaune, jaune/marron, blanc/gris
Câblage total	fils regroupés en couches
Résistance max. du conducteur	142 Ω/km
Rayon de courbure minimal, pose fixe	78 mm
Rayon de courbure minimal, pose souple	39 mm
Capacité de charge dynamique (pliage)	Cycles de flexion max.: 4000000, Rayon de courbure: 60 mm, Course: 10 m, Vitesse de déplacement: 3 m/s, Accélération: 10 m/s <sup>2</sup>
Résistance à l'huile	DIN VDE 0472 T.803, type de contrôle B
Résistance spéciale	Résistant à l'hydrolyse et aux microbes selon VDE 0282, partie 10 relativement résistant aux UV (selon DIN EN ISO 4892-2-A)
Propriétés particulières	Surface non adhésive
Température ambiante (fonctionnement)	-40 °C ... 80 °C (câble, pose fixe) -5 °C ... 80 °C (Câble, pose souple)

## Conditions environnementales et de durée de vie

Conditions ambiantes

IP65

# SAC-17P-MR/ 0,5-PUR SCO - Câble pour capteurs/actionneurs



1417310

<https://www.phoenixcontact.com/fr/produits/1417310>

Indice de protection	IP67
	IP68
Température ambiante (fonctionnement) (Connecteur mâle/femelle)	-25 °C ... 85 °C (connecteur mâle / femelle)
Température ambiante (fonctionnement) (Câble, pose fixe)	-40 °C ... 80 °C (câble, pose fixe)
Température ambiante (fonctionnement) (Câble, pose souple)	-5 °C ... 80 °C (Câble, pose souple)

## Normes et spécifications

Désignation de la norme	Connecteur M12
Normes/prescriptions	CEI 61076-2-101

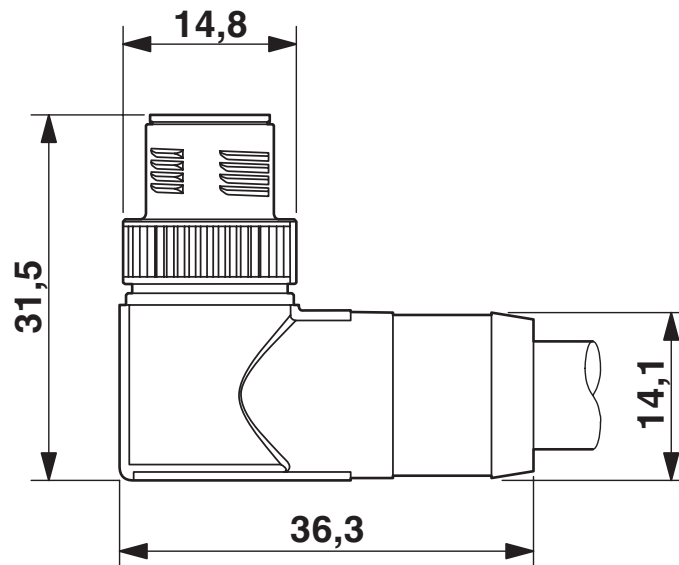
# SAC-17P-MR/ 0,5-PUR SCO - Câble pour capteurs/actionneurs

1417310

<https://www.phoenixcontact.com/fr/produits/1417310>

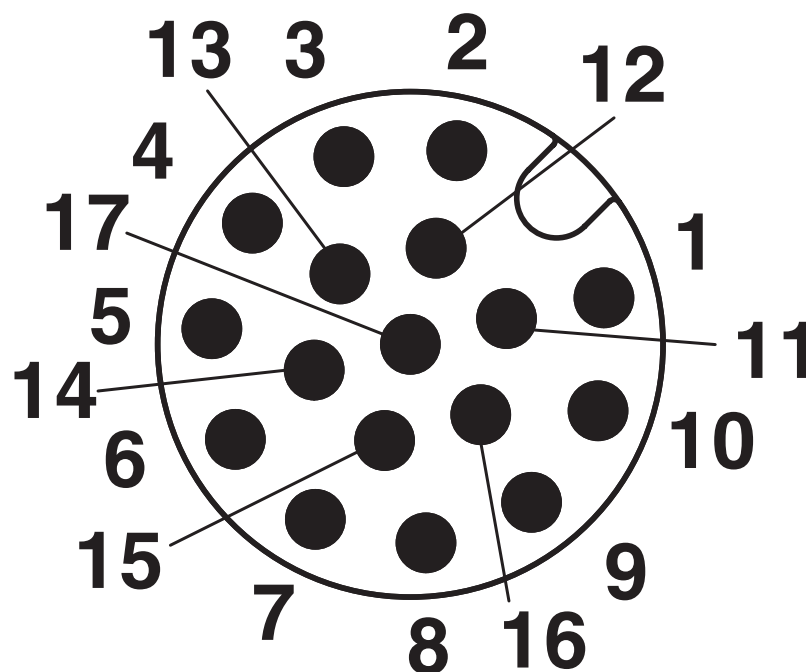
## Dessins

Dessin coté



Connecteur mâle M12 SPEEDCONNEC coudé, blindé

Dessin schématique



Nombre de pôles M12 mâle, 17 pôles, vue côté mâle

# SAC-17P-MR/ 0,5-PUR SCO - Câble pour capteurs/actionneurs



1417310

<https://www.phoenixcontact.com/fr/produits/1417310>

Schéma de connexion



Affectation des contacts du connecteur mâle M12

# SAC-17P-MR/ 0,5-PUR SCO - Câble pour capteurs/actionneurs




1417310

<https://www.phoenixcontact.com/fr/produits/1417310>

## Homologations

📄 To download certificates, visit the product detail page: <https://www.phoenixcontact.com/fr/produits/1417310>

 <b>UL Listed</b> Identifiant de l'homologation: E221474				
	Tension nominale $U_N$	Intensité nominale $I_N$	Section AWG	Section $mm^2$
keine				
	30 V	1 A	-	-

# SAC-17P-MR/ 0,5-PUR SCO - Câble pour capteurs/actionneurs



1417310

<https://www.phoenixcontact.com/fr/produits/1417310>

## Classifications

### ECLASS

ECLASS-13.0	27060311
ECLASS-15.0	27060311

### ETIM

ETIM 10.0	EC001855
-----------	----------

### UNSPSC

UNSPSC 21.0	26121600
-------------	----------

# SAC-17P-MR/ 0,5-PUR SCO - Câble pour capteurs/actionneurs



1417310

<https://www.phoenixcontact.com/fr/produits/1417310>

## Conformité environnementale

### EU RoHS

Conforme aux exigences de la directive RoHS

Oui, Aucun exception

### China RoHS

Environment friendly use period (EFUP)

EFUP-E

Aucune substance dangereuse au-dessus des valeurs limites

### EU REACH SVHC

Indication de substance soumise à autorisation REACH (n° CAS)

Aucun substance na un taux pondéral supérieur à 0,1 %

Phoenix Contact 2026 © - Tous droits réservés

<https://www.phoenixcontact.com>

PHOENIX CONTACT SAS

52 Boulevard de Beaubourg Emerainville

77436 Marne La Vallée Cedex 2 France

+33 (0) 1 60 17 98 98

[documentation@phoenixcontact.fr](mailto:documentation@phoenixcontact.fr)