

NBC-M12MRD/ 2,0-93C/M12FSD - Câble de réseau



1416750

<https://www.phoenixcontact.com/fr/produits/1416750>

Veillez tenir compte du fait que les données affichées dans ce document PDF proviennent de notre catalogue en ligne. Vous trouverez les données complètes dans la documentation utilisateur. Nos conditions générales d'utilisation des téléchargements sont applicables.



Câble de réseau, PROFINET CAT5 (100 Mbit/s), EtherCAT® CAT5 (100 Mbit/s), 4-pôles, PUR exempt d'halogène, vert RAL 6018, blindé (Advanced Shielding Technology), connecteur mâle coudé M12, codage: D / IP67, sur Connecteur femelle droit M12, codage: D / IP67, longueur de câble: 2 m

Données commerciales

| | |
|-------------------------------------|---------------|
| Référence | 1416750 |
| Conditionnement | 1 Unité(s) |
| Commande minimum | 1 Unité(s) |
| Clé de vente | AF1CJN |
| Product key | AF1CJN |
| GTIN | 4055626076362 |
| Poids par pièce (emballage compris) | 169,1 g |
| Poids par pièce (hors emballage) | 158,44 g |
| Numéro du tarif douanier | 85444290 |
| Pays d'origine | PL |

Caractéristiques techniques

Remarques

| | |
|-------------|--|
| Généralités | Ce produit est conforme à la directive PROFINET Cabling and Interconnection Technology Guideline for PROFINET, Version 2.00, Order No: 2.252, chapitre 10.1 Cord Sets for Balanced Cabling |
|-------------|--|

Propriétés du produit

| | |
|----------------------------|----------------------------------|
| Type de produit | Câble de données préconfectionné |
| Application | Standard |
| Type de capteur | PROFINET |
| Nombre de pôles | 4 |
| Nombre de sorties de câble | 1 |
| Blindé | oui |
| Détrompage | D |

Propriétés d'isolation

| | |
|-------------------------|----|
| Catégorie de surtension | II |
| Degré de pollution | 3 |

Interfaces

| | |
|--------------------------|---|
| Système de bus | PROFINET |
| Type de signal/catégorie | PROFINET CAT5 (CEI 11801), 100 Mbit/s EtherCAT® CAT5 (CEI 11801), 100 Mbit/s |

Signalisation

| | |
|--------------------------------|-----|
| Affichage d'état | non |
| Présence d'un affichage d'état | non |

Propriétés électriques

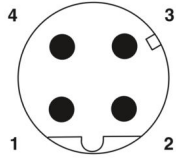
| | |
|--|-----------------------|
| Tension nominale U_N | 48 V AC |
| | 60 V DC |
| Intensité nominale I_N | 4 A |
| Support de transmission | Cuivre |
| Taux de transmission | 100 Mbit/s |
| Propriétés de transmission (catégorie) | CAT5 (CEI 11801:2002) |

Indications sur les matériaux

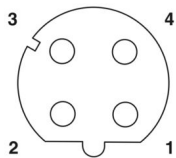
| | |
|-------------------------------------|----|
| Classe d'inflammabilité selon UL 94 | V0 |
|-------------------------------------|----|

Connecteur

Raccordement 1

| | |
|---------------------------------------|--|
| Dessin coté |  <p>Nombre de pôles M12 mâle, 4 pôles, détrompage D, vue côté mâle</p> |
| Version | M12 connecteur mâle, coudé, 4-pôles, blindé (Advanced Shielding Technology), Détrompage: D |
| Nombre de pôles | 4 |
| Blindé | oui |
| Blindage | Advanced Shielding Technology |
| Type de signal/catégorie | EtherCAT® CAT5 (CEI 11801), 100 Mbit/s PROFINET CAT5 (CEI 11801) |
| Cycles d'enfichage | ≥ 100 |
| Résistance d'isolement | ≥ 100 MΩ |
| Catégorie de surtension | II |
| Degré de pollution | 3 |
| Couple de serrage | 0,4 Nm |
| Matériau Contact | CuSn |
| Matériau Surface de contact | Ni/Au |
| Matériau Porte-contacts | PA 6.6 |
| Matériau Raccordement vissé | Zinc injecté, nickelé |
| Matériau Surface de prise | TPU, ignifuge, autoextinguible |
| Matériau Joint | FKM |
| Classe d'inflammabilité selon UL 94 | V0 |
| Indice de protection | IP65 IP67 |
| Température ambiante (fonctionnement) | -25 °C ... 85 °C |
| Désignation de la norme | Connecteur M12 |
| Normes/Prescriptions | CEI 61076-2-101 |

Raccordement 2

| | |
|-----------------|--|
| Dessin coté |  <p>Nombre de pôles femelle M12, 4 pôles, détrompage D, vue côté femelle</p> |
| Version | M12 Connecteur femelle, droit, 4-pôles, blindé (Advanced Shielding Technology), Détrompage: D |
| Nombre de pôles | 4 |
| Blindé | oui |

1416750

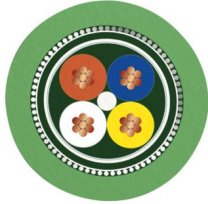
<https://www.phoenixcontact.com/fr/produits/1416750>

| | |
|---------------------------------------|---|
| Blindage | Advanced Shielding Technology |
| Type de signal/catégorie | EtherCAT® CAT5 (CEI 11801), 100 Mbit/s PROFINET CAT5 (CEI 11801) |
| Cycles d'enfichage | ≥ 100 |
| Résistance d'isolement | ≥ 100 MΩ |
| Catégorie de surtension | II |
| Degré de pollution | 3 |
| Couple de serrage | 0,4 Nm |
| Matériau Contact | CuSn |
| Matériau Surface de contact | Ni/Au |
| Matériau Porte-contacts | PA 6.6 |
| Matériau Raccordement vissé | Zinc injecté, nickelé |
| Matériau Surface de prise | TPU, ignifuge, autoextinguible |
| Matériau Joint | FKM |
| Classe d'inflammabilité selon UL 94 | V0 |
| Indice de protection | IP65 IP67 |
| Température ambiante (fonctionnement) | -25 °C ... 85 °C |
| Désignation de la norme | Connecteur M12 |
| Normes/Prescriptions | CEI 61076-2-101 |

Câble/conducteur

| | |
|-------------------|-----|
| Longueur du câble | 2 m |
|-------------------|-----|

Chaîne porte-câbles PROFINET CAT5 [93C]

| | |
|------------------------------|--|
| Dessin coté |  |
| Style UL AWM | 20233 (80 °C / 300 V) |
| Nombre de pôles | 4 |
| Blindé | oui |
| Type | Chaîne porte-câbles PROFINET CAT5 [93C] |
| Structure du conducteur | 1x4xAWG22/7, SF/TQ |
| AWG ligne de signaux | 22 |
| Section de câble | 4x 0,34 mm ² |
| Diamètre de fil avec isolant | 1,5 mm ±0,05 mm |
| Diamètre extérieur du câble | 6,50 mm ±0,2 mm |
| Gaine extérieure, matériau | PUR |
| Gaine extérieure, coloris | vert RAL 6018 |

1416750

<https://www.phoenixcontact.com/fr/produits/1416750>

| | |
|--|---|
| Matériau conducteur | Cordon Cu étamé |
| Matériau isolant de fil | PE |
| Fil, coloris | blanc, jaune, bleu, orange |
| Câblage total | Quarte en étoile |
| Revêtement optique de blindage | 85 % |
| Résistance d'isolement | ≥ 500 MΩ*km |
| Résistance de boucle | ≤ 120,00 Ω/km |
| Impédance caractéristique | 100 Ω ±15 Ω (pour 1 ... 100 MHz) |
| Tension nominale câble | ≤ 300 V |
| Tension d'essai fil/fil | 2000 V (50 Hz, 1 min.) |
| Tension d'essai fil/blindage | 2000,00 V (50 Hz, 1 min.) |
| Rayon de courbure minimum, position fixe | 5 x D |
| Rayon de courbure minimum, position flexible | 7,5 x D |
| Capacité de charge dynamique (pliage) | Cycles de flexion max.: 3000000, Rayon de courbure: 200 mm, Course: 10 m, Vitesse de déplacement: 4 m/s, Accélération: 4 m/s ² |
| Capacité de charge dynamique (torsion) | Torsion: ±30 °/m |
| Absence d'halogène | d'après IEC 60754-1 |
| Résistance à la propagation des flammes | selon CEI 60332-1-2 |
| | selon UN ECE-R 118.03 |
| | selon CSA C 22.2 n° 210-FT1 |
| Résistance à l'huile | selon DIN EN 60811-404 |
| Résistance spéciale | résistant aux UV |
| Propriétés particulières | compatible chaîne porte-câbles |
| Température ambiante (fonctionnement) | -40 °C ... 70 °C (câble, pose fixe) |
| | -40 °C ... 70 °C (Câble, pose souple) |

Normes et spécifications

M12

| | |
|-------------------------|-----------------|
| Désignation de la norme | Connecteur M12 |
| Normes/prescriptions | CEI 61076-2-101 |

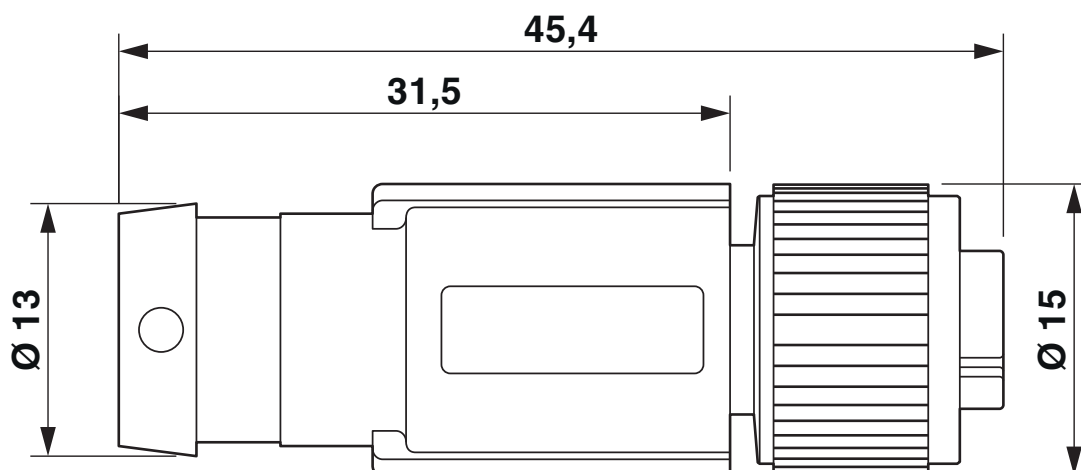
Dessins

Dessin coté



Connecteur mâle M12 x 1, coudé, blindé

Dessin coté



Connecteur femelle M12 x 1, droit, blindé

Dessin schématique



Nombre de pôles M12 mâle, 4 pôles, détrompage D, vue côté mâle

Dessin schématique

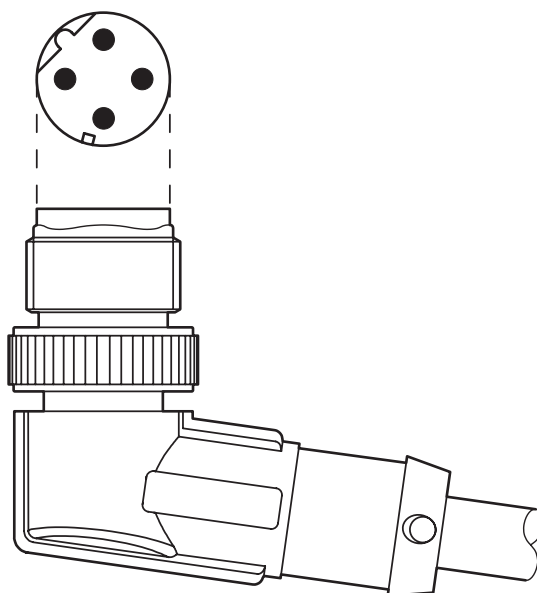


Nombre de pôles femelle M12, 4 pôles, détrompage D, vue côté femelle

1416750

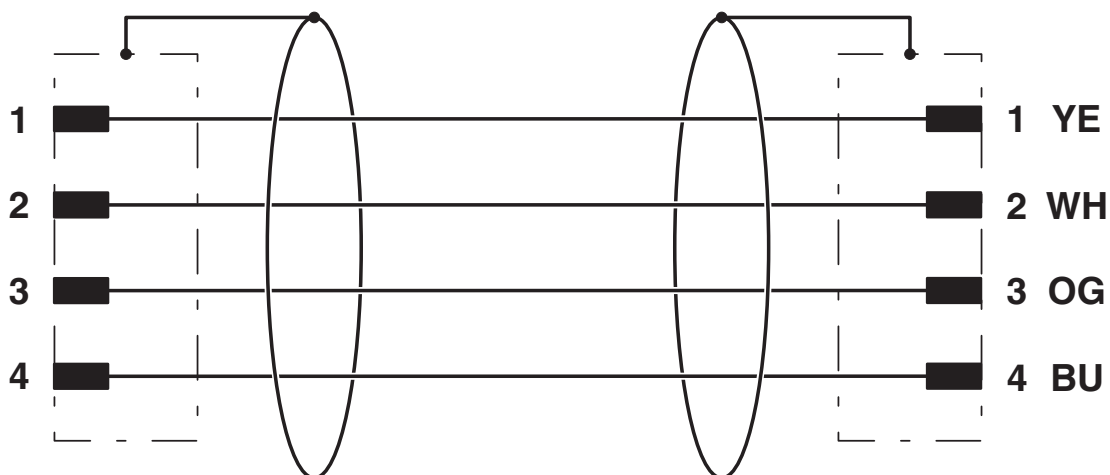
<https://www.phoenixcontact.com/fr/produits/1416750>

Dessin schématique



Disposition du nombre de pôles, M12 mâle, coudé

Schéma de connexion



Disposition des contacts du connecteur M12 mâle et femelle

NBC-M12MRD/ 2,0-93C/M12FSD - Câble de réseau



1416750

<https://www.phoenixcontact.com/fr/produits/1416750>

Homologations

📄 To download certificates, visit the product detail page: <https://www.phoenixcontact.com/fr/produits/1416750>



EAC-RoHS

Identifiant de l'homologation: RU D-DE.HB35.B.00387



cULus Listed

Identifiant de l'homologation: E335024

| | Tension nominale U_N | Intensité nominale I_N | Section AWG | Section mm^2 |
|-------|------------------------|--------------------------|-------------|-----------------------|
| keine | | | | |
| | 250 V | 4 A | - | - |

1416750

<https://www.phoenixcontact.com/fr/produits/1416750>

Classifications

ECLASS

| | |
|-------------|----------|
| ECLASS-13.0 | 27060307 |
| ECLASS-15.0 | 27060307 |

ETIM

| | |
|-----------|----------|
| ETIM 10.0 | EC001855 |
|-----------|----------|

UNSPSC

| | |
|-------------|----------|
| UNSPSC 21.0 | 26121600 |
|-------------|----------|

1416750

<https://www.phoenixcontact.com/fr/produits/1416750>

Conformité environnementale

EU RoHS

Conforme aux exigences de la directive RoHS

Oui, Aucun exception

China RoHS

Environment friendly use period (EFUP)

EFUP-E

Aucune substance dangereuse au-dessus des valeurs limites

EU REACH SVHC

Indication de substance soumise à autorisation REACH (n° CAS)

Aucun substance na un taux pondéral supérieur à 0,1 %

Phoenix Contact 2026 © - Tous droits réservés

<https://www.phoenixcontact.com>

PHOENIX CONTACT SAS

52 Boulevard de Beaubourg Emerainville

77436 Marne La Vallée Cedex 2 France

+33 (0) 1 60 17 98 98

documentation@phoenixcontact.fr