

HC-STA-B06PT-BWSC-LS-M20-ELCAL - Jeu de connecteurs



1416353

<https://www.phoenixcontact.com/fr/produits/1416353>

Veillez tenir compte du fait que les données affichées dans ce document PDF proviennent de notre catalogue en ligne. Vous trouverez les données complètes dans la documentation utilisateur. Nos conditions générales d'utilisation des téléchargements sont applicables.

Jeu de connecteurs, nombre de pôles: 6, type de raccordement: Raccordement Push-in, section raccordable: AWG 26- 14, sortie du câble: latérale



Données commerciales

Référence	1416353
Conditionnement	1 Unité(s)
Commande minimum	1 Unité(s)
Clé de vente	AF7AFX
Product key	AF7AFX
GTIN	4055626071244
Poids par pièce (emballage compris)	390,8 g
Poids par pièce (hors emballage)	390 g
Numéro du tarif douanier	85366990
Pays d'origine	CN

HC-STA-B06PT-BWSC-LS-M20-ELCAL - Jeu de connecteurs



1416353

<https://www.phoenixcontact.com/fr/produits/1416353>

Ce kit comprend

HC-B06-I-PT-F - Élément de contact

1407727

<https://www.phoenixcontact.com/fr/produits/1407727>

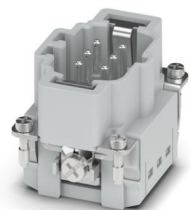


Élément de contact, nombre de pôles: 6+PE, taille: B6, nombre de raccordements par pôle: 1, Connecteur femelle, Raccordement Push-in, 500 V, 16 A, 0,14 mm² ... 2,5 mm², application: Puissance

HC-B06-I-PT-M - Élément de contact

1407728

<https://www.phoenixcontact.com/fr/produits/1407728>



Élément de contact, nombre de pôles: 6+PE, taille: B6, nombre de raccordements par pôle: 1, Mâle, Raccordement Push-in, 500 V, 16 A, 0,14 mm² ... 2,5 mm², application: Puissance

HC-STA-B06PT-BWSC-LS-M20-ELCAL - Jeu de connecteurs



1416353

<https://www.phoenixcontact.com/fr/produits/1416353>

G-INS-M20-S68N-NNES-S - Presse-étoupe

1411163

<https://www.phoenixcontact.com/fr/produits/1411163>



Presse-étoupe, matériau du raccordement vissé: Laiton, nickelé, application: Standard, diamètre extérieur du câble 6 mm ... 12 mm, blindage: non, filetage de raccordement: M20 x 1,5, coloris: argenté, avec joint torique

HC-STA-B06-BWSC-ELC-AL - Boîtier

1411319

<https://www.phoenixcontact.com/fr/produits/1411319>



Embase B6, avec étrier longitudinal, matériau: Aluminium coulé sous pression, résistant à l'eau de mer, matériau du capot de protection: PC, hauteur: 30,5 mm, presse-étoupe: sans, capot de protection: oui, Standard, avec joint plat

HC-STA-B06PT-BWSC-LS-M20-ELCAL - Jeu de connecteurs



1416353

<https://www.phoenixcontact.com/fr/produits/1416353>

HC-STA-B06-HLFS-1STM20-EL-AL - Boîtier

1412570

<https://www.phoenixcontact.com/fr/produits/1412570>



Capot passe-câble B6, pour étrier longitudinal, matériau: Aluminium coulé sous pression, résistant à l'eau de mer, nombre de sorties: 1, latérale, 1x M20, hauteur: 52 mm, presse-étoupe: sans, Standard

HC-STA-B06PT-BWSC-LS-M20-ELCAL - Jeu de connecteurs



1416353

<https://www.phoenixcontact.com/fr/produits/1416353>

Caractéristiques techniques

Propriétés du produit

Type de produit	Jeu de connecteurs
Type de boîtier	Boîtier complet
Série	HC-B
Application	Standard
Type	B6
Nombre de pôles	6
Enfichable	6+PE
Nombre de sorties de câble	1
Joint présent	oui
Capot de protection	oui
Sortie du câble	latérale

Propriétés d'isolation

Catégorie de surtension	III
Degré de pollution	3

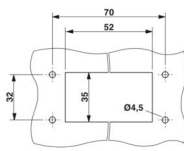
Propriétés électriques

Tension de référence (III/3)	500 V
Tension de tenue aux chocs assignée	6 kV
Courant de référence	16 A
Tension nominale U_N	500 V
Intensité nominale I_N	16 A

Caractéristiques de raccordement

Type de raccordement	Raccordement Push-in
Technologie de raccordement	Raccordement Push-in
Section raccordable	0,14 mm ² ... 2,5 mm ² (avec embout) 0,14 mm ² ... 2,5 mm ² (avec embout)
Section raccordable AWG	26 ... 14
Couple de serrage	0,5 Nm ... 1,7 Nm (Vis de fixation de l'embase)
Longueur à dénuder	8 mm ... 10 mm

Dimensions

Dessin coté	
Largeur	53 mm
Hauteur	82,5 mm
Longueur	80,5 mm

HC-STA-B06PT-BWSC-LS-M20-ELCAL - Jeu de connecteurs



1416353

<https://www.phoenixcontact.com/fr/produits/1416353>

Distance horizontale entre les trous de perçage	70 mm
Distance verticale entre les trous de perçage	32 mm
Diamètre de perçage	4,5 mm

Dimensions de montage

Largeur découpe de montage	35 mm
Longueur découpe de montage	52 mm

Indications sur les matériaux

Matériau Boîtier	Aluminium moulé sous pression, résistant à l'eau de mer
Matériau Capot de protection	PA
Classe d'inflammabilité selon UL 94	V0
Matériau du joint Joint d'étanchéité profilé	NBR, conducteur
Matériau du joint Joint plat	NBR, conducteur
Matériau de contact	Alliage de cuivre
Matériau de surface du contact	Ag
Matériau de porte-contacts	PC
Matériau de l'étrier de verrouillage	PA

Câble/conducteur

Diamètre extérieur du câble	6 mm ... 12 mm
	10 mm ... 12 mm (pour UL 514 B)

Propriétés mécaniques

Caractéristiques mécaniques

Type de verrouillage	Étrier
Cycles d'enfichage	≥ 500

Conditions environnementales et de durée de vie

Conditions ambiantes

Indice de protection	IP66 (avec capot de protection verrouillé)
	IP67 (à l'état enfiché)
Résistance aux chocs	IK08
Température ambiante (fonctionnement)	-40 °C ... 100 °C

Montage

Type de montage	Montage vissé
Instructions de montage	Détrompage possible au moyen d'une languette de détrompage CP-HC (1686478). HC-B6../ HC-B10..pour 2 languettes de détrompage. HC-B16../ HC-B24..pour 4 languettes de détrompage.
	Les connecteurs ne doivent être manipulés qu'à l'état hors charge/tension. Pour fils rigides et souples avec embout.

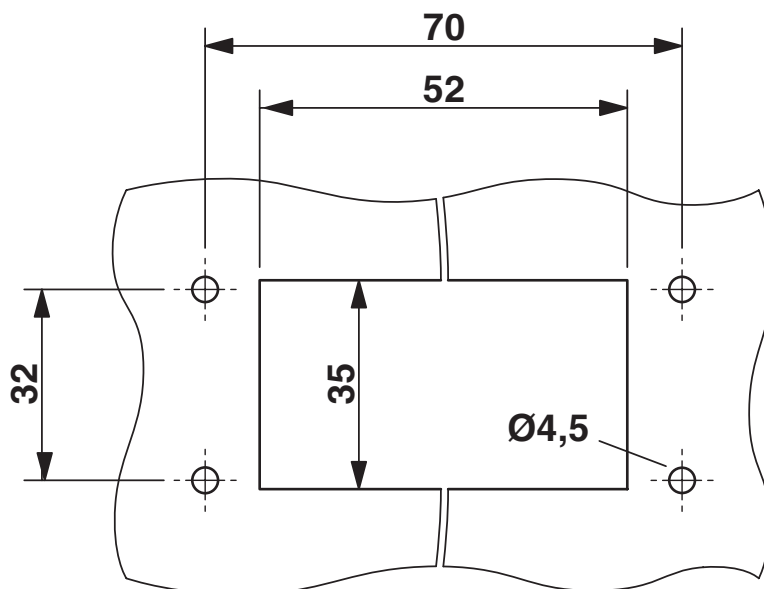
HC-STA-B06PT-BWSC-LS-M20-ELCAL - Jeu de connecteurs

1416353

<https://www.phoenixcontact.com/fr/produits/1416353>

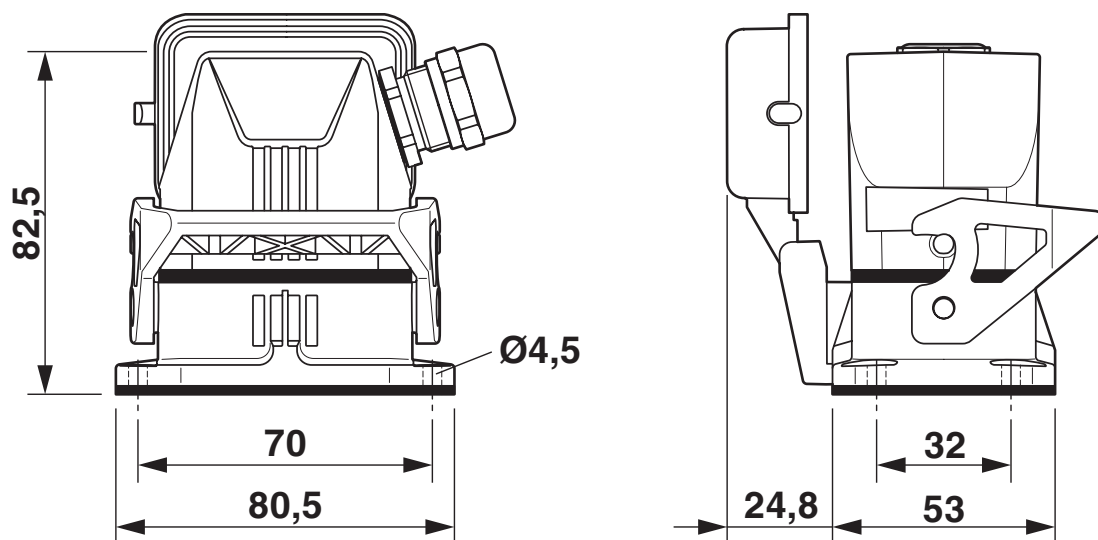
Dessins

Dessin coté



Découpe de montage

Dessin coté



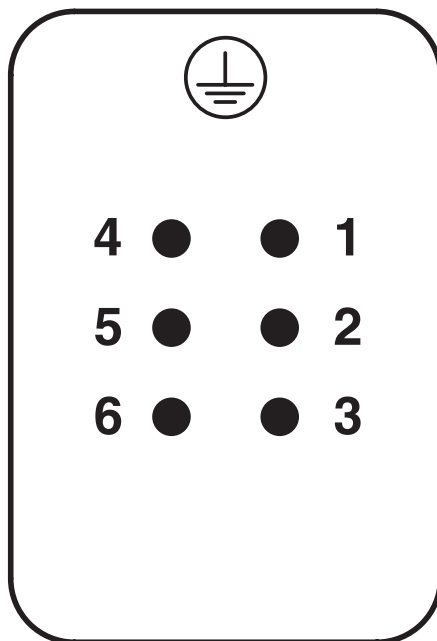
Schéma

HC-STA-B06PT-BWSC-LS-M20-ELCAL - Jeu de connecteurs

1416353

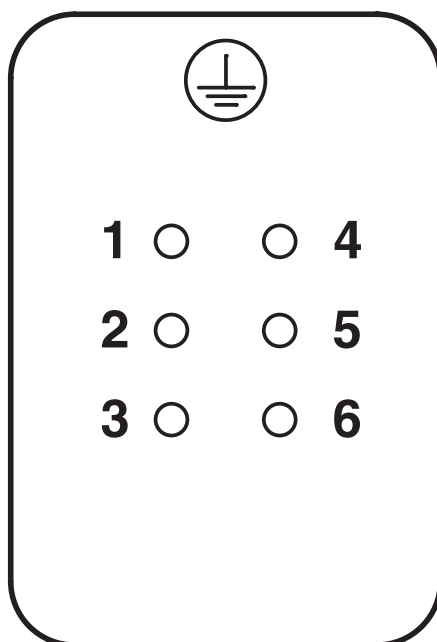
<https://www.phoenixcontact.com/fr/produits/1416353>

Dessin schématique



Nombre de pôles côté raccordement mâle

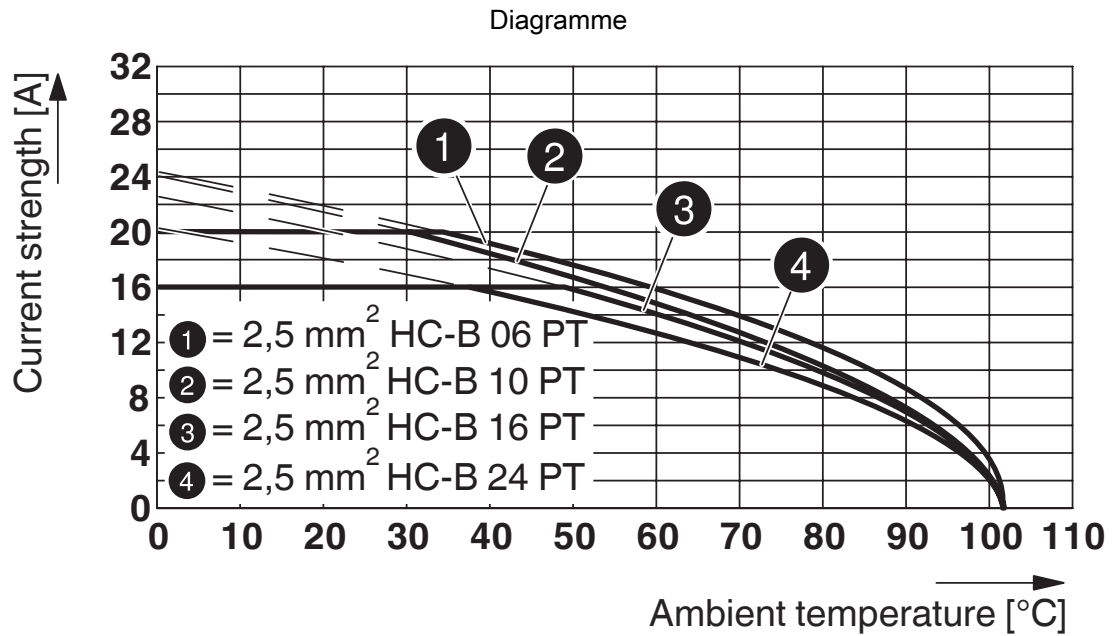
Dessin schématique



Nombre de pôles côté raccordement femelle

1416353

<https://www.phoenixcontact.com/fr/produits/1416353>



Courbe de derating

HC-STA-B06PT-BWSC-LS-M20-ELCAL - Jeu de connecteurs



1416353

<https://www.phoenixcontact.com/fr/produits/1416353>

Homologations

🔗 To download certificates, visit the product detail page: <https://www.phoenixcontact.com/fr/produits/1416353>

DNV

Identifiant de l'homologation: TAE000037S



EAC

Identifiant de l'homologation: RU C-DE.AI30.B.01102

HC-STA-B06PT-BWSC-LS-M20-ELCAL - Jeu de connecteurs



1416353

<https://www.phoenixcontact.com/fr/produits/1416353>

Classifications

ECLASS

ECLASS-13.0	27440113
ECLASS-15.0	27440113

ETIM

ETIM 10.0	EC002636
-----------	----------

UNSPSC

UNSPSC 21.0	39121400
-------------	----------

HC-STA-B06PT-BWSC-LS-M20-ELCAL - Jeu de connecteurs



1416353

<https://www.phoenixcontact.com/fr/produits/1416353>

Conformité environnementale

EU RoHS

Conforme aux exigences de la directive RoHS	Oui
sauf exceptions mentionnées	6(c)

China RoHS

Environment friendly use period (EFUP)	EFUP-50
	Vous trouverez un tableau de déclaration conformément à IACPEIP (China RoHS) concernant les produits dans la zone de téléchargement du produit correspondant sous « Déclaration du fabricant ». Pour tous les produits avec EFUP-E, aucun tableau de déclaration conformément à IACPEIP (China RoHS) nest établi car cela nest pas nécessaire.

EU REACH SVHC

Indication de substance soumise à autorisation REACH (n° CAS)	Lead(n° CAS: 7439-92-1)
SCIP	c3fa4f17-4480-4b3a-b4e9-67b40a9c65b9

Phoenix Contact 2026 © - Tous droits réservés

<https://www.phoenixcontact.com>

PHOENIX CONTACT SAS

52 Boulevard de Beaubourg Emerainville

77436 Marne La Vallée Cedex 2 France

+33 (0) 1 60 17 98 98

documentation@phoenixcontact.fr