

HC-STA-B24PT-BWD-LT-M32-ELCAL - Jeu de connecteurs



1416352

<https://www.phoenixcontact.com/fr/produits/1416352>

Veillez tenir compte du fait que les données affichées dans ce document PDF proviennent de notre catalogue en ligne. Vous trouverez les données complètes dans la documentation utilisateur. Nos conditions générales d'utilisation des téléchargements sont applicables.



Jeu de connecteurs, nombre de pôles: 24, type de raccordement: Raccordement Push-in, section raccordable: AWG 26- 14, sortie du câble: droit

Données commerciales

Référence	1416352
Conditionnement	1 Unité(s)
Commande minimum	1 Unité(s)
Clé de vente	AF7AFX
Product key	AF7AFX
GTIN	4055626071237
Poids par pièce (emballage compris)	727,1 g
Poids par pièce (hors emballage)	725 g
Numéro du tarif douanier	85366990
Pays d'origine	CN

HC-STA-B24PT-BWD-LT-M32-ELCAL - Jeu de connecteurs



1416352

<https://www.phoenixcontact.com/fr/produits/1416352>

Ce kit comprend

HC-B24-I-PT-F - Élément de contact

1407735

<https://www.phoenixcontact.com/fr/produits/1407735>



Élément de contact, nombre de pôles: 24+PE, taille: B24, nombre de raccordements par pôle: 1, Connecteur femelle, Raccordement Push-in, 500 V, 16 A, 0,14 mm² ... 2,5 mm², application: Puissance

HC-B24-I-PT-M - Élément de contact

1407736

<https://www.phoenixcontact.com/fr/produits/1407736>



Élément de contact, nombre de pôles: 24+PE, taille: B24, nombre de raccordements par pôle: 1, Mâle, Raccordement Push-in, 500 V, 16 A, 0,14 mm² ... 2,5 mm², application: Puissance

HC-STA-B24PT-BWD-LT-M32-ELCAL - Jeu de connecteurs

1416352

<https://www.phoenixcontact.com/fr/produits/1416352>

HC-STA-B24-BWD-ELC-AL - Boîtier

1411331

<https://www.phoenixcontact.com/fr/produits/1411331>



Embase HEAVYCONNEC, B24, avec verrouillage transversal, avec joint plat, aluminium résistant à l'eau de mer, joint d'étanchéité profilé conducteur

HC-STA-B24-HLFD-1TTM32-EL-AL - Boîtier

1412779

<https://www.phoenixcontact.com/fr/produits/1412779>



Capot passe-câble B24, pour étrier transversal, matériau: Aluminium coulé sous pression, résistant à l'eau de mer, nombre de sorties: 1, droit, 1x M32, hauteur: 60 mm, presse-étoupe: sans, Standard

HC-STA-B24PT-BWD-LT-M32-ELCAL - Jeu de connecteurs



1416352

<https://www.phoenixcontact.com/fr/produits/1416352>

G-INS-M32-M68N-NNES-S - Presse-étoupe

1411166

<https://www.phoenixcontact.com/fr/produits/1411166>



Presse-étoupe, matériau du raccordement vissé: Laiton, nickelé, application: Standard, diamètre extérieur du câble 15 mm ... 21 mm, blindage: non, filetage de raccordement: M32 x 1,5, coloris: argenté, avec joint torique

HC-STA-B24PT-BWD-LT-M32-ELCAL - Jeu de connecteurs



1416352

<https://www.phoenixcontact.com/fr/produits/1416352>

Caractéristiques techniques

Propriétés du produit

Type de produit	Jeu de connecteurs
Type de boîtier	Boîtier complet
Série	HC-B
Application	Standard
Type	B24
Nombre de pôles	24
Enfichable	24+PE
Nombre de sorties de câble	1
Joint présent	oui
Capot de protection	non
Sortie du câble	droit

Propriétés d'isolation

Catégorie de surtension	III
Degré de pollution	3

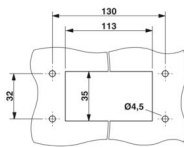
Propriétés électriques

Tension de référence (III/3)	500 V
Tension de tenue aux chocs assignée	6 kV
Courant de référence	16 A
Tension nominale U_N	500 V
Intensité nominale I_N	16 A

Caractéristiques de raccordement

Type de raccordement	Raccordement Push-in
Technologie de raccordement	Raccordement Push-in
Section raccordable	0,14 mm ² ... 2,5 mm ² (avec embout) 0,14 mm ² ... 2,5 mm ² (avec embout)
Section raccordable AWG	26 ... 14
Longueur à dénuder	8 mm ... 10 mm

Dimensions

Dessin coté	
Largeur	53 mm
Hauteur	90,5 mm
Longueur	140,5 mm
Distance horizontale entre les trous de perçage	130 mm

HC-STA-B24PT-BWD-LT-M32-ELCAL - Jeu de connecteurs



1416352

<https://www.phoenixcontact.com/fr/produits/1416352>

Distance verticale entre les trous de perçage	32 mm
Diamètre de perçage	4,5 mm

Dimensions de montage

Largeur découpe de montage	35 mm
Longueur découpe de montage	113 mm

Indications sur les matériaux

Matériau Boîtier	Aluminium moulé sous pression, résistant à l'eau de mer
Classe d'inflammabilité selon UL 94	V0
Matériau du joint Joint d'étanchéité profilé	NBR
Matériau du joint Joint plat	NBR
Matériau de contact	Alliage de cuivre
Matériau de surface du contact	Ag
Matériau de porte-contacts	PC
Matériau de l'étrier de verrouillage	PA

Câble/conducteur

Diamètre extérieur du câble	15 mm ... 21 mm
	17 mm ... 21 mm (pour UL 514 B)

Propriétés mécaniques

Caractéristiques mécaniques

Type de verrouillage	Étrier
Cycles d'enfichage	≥ 500

Conditions environnementales et de durée de vie

Conditions ambiantes

Indice de protection	IP66
	IP67
Indice de protection (NEMA)	4 (UL 50e)
	4X (UL 50e)
	12 (UL 50e)
Résistance aux chocs	IK09
Température ambiante (fonctionnement)	-40 °C ... 100 °C

Montage

Type de montage	Montage vissé
Instructions de montage	Détrompage possible au moyen d'une languette de détrompage CP-HC (1686478). HC-B6../ HC-B10..pour 2 languettes de détrompage. HC-B16../ HC-B24..pour 4 languettes de détrompage.
	Les connecteurs ne doivent être manipulés qu'à l'état hors charge/tension. Pour fils rigides et souples avec embout.

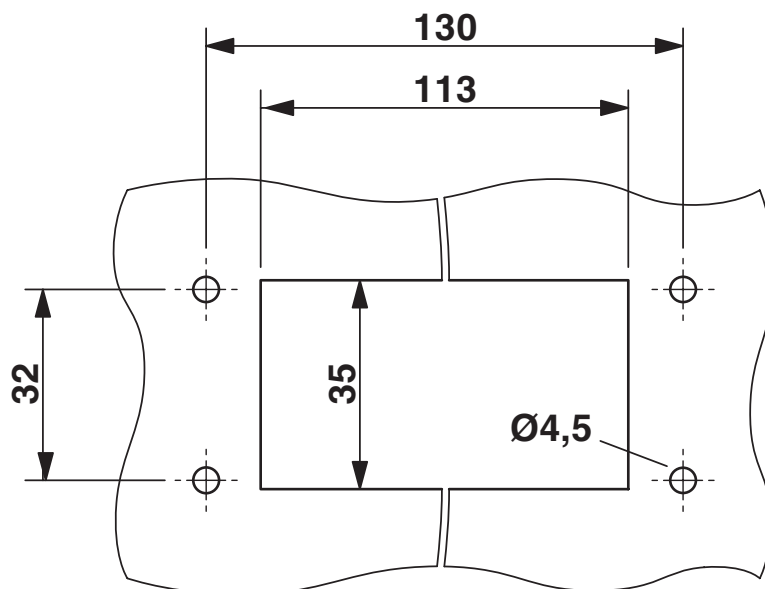
HC-STA-B24PT-BWD-LT-M32-ELCAL - Jeu de connecteurs

1416352

<https://www.phoenixcontact.com/fr/produits/1416352>

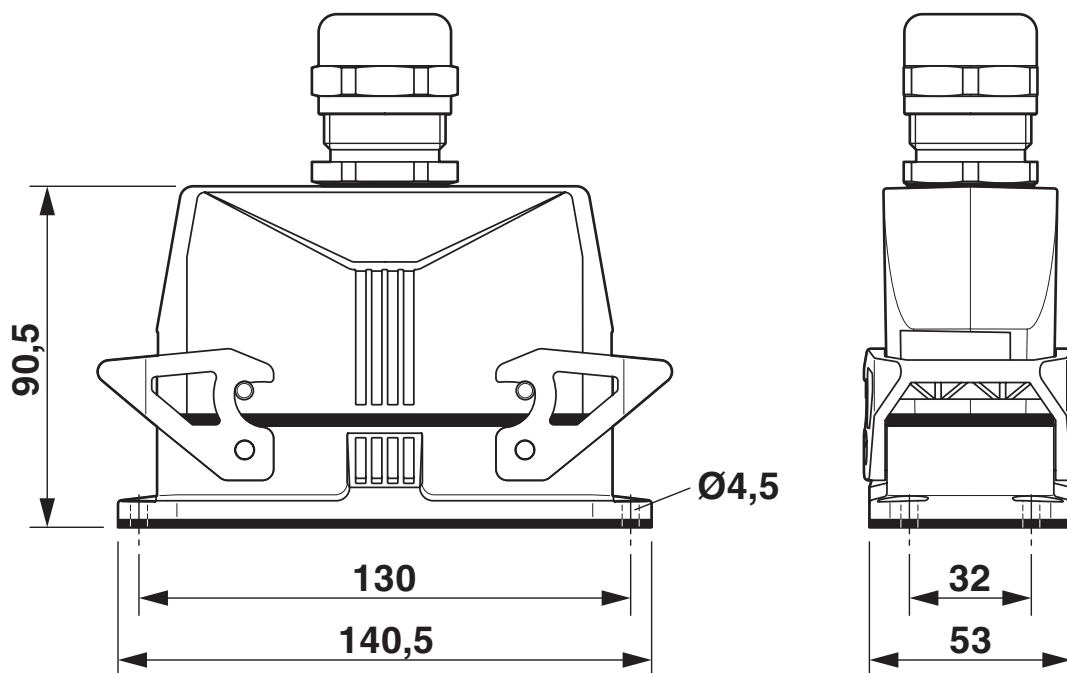
Dessins

Dessin coté



Découpe de montage

Dessin coté



Schéma

HC-STA-B24PT-BWD-LT-M32-ELCAL - Jeu de connecteurs

1416352

<https://www.phoenixcontact.com/fr/produits/1416352>

Dessin schématique



Nombre de pôles côté raccordement mâle

HC-STA-B24PT-BWD-LT-M32-ELCAL - Jeu de connecteurs

1416352

<https://www.phoenixcontact.com/fr/produits/1416352>

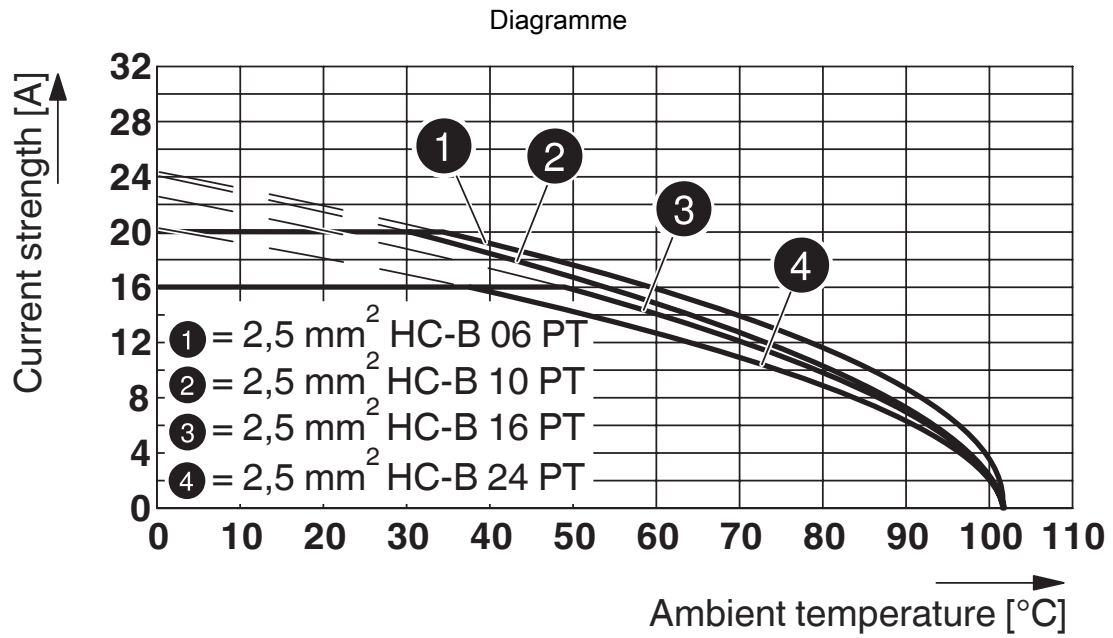
Dessin schématique



Nombre de pôles côté raccordement femelle

1416352

<https://www.phoenixcontact.com/fr/produits/1416352>



Courbe de derating

HC-STA-B24PT-BWD-LT-M32-ELCAL - Jeu de connecteurs



1416352

<https://www.phoenixcontact.com/fr/produits/1416352>

Homologations

🔗 To download certificates, visit the product detail page: <https://www.phoenixcontact.com/fr/produits/1416352>

DNV

Identifiant de l'homologation: TAE000037S



EAC

Identifiant de l'homologation: RU C-DE.AI30.B.01102

HC-STA-B24PT-BWD-LT-M32-ELCAL - Jeu de connecteurs



1416352

<https://www.phoenixcontact.com/fr/produits/1416352>

Classifications

ECLASS

ECLASS-13.0	27440113
ECLASS-15.0	27440113

ETIM

ETIM 10.0	EC002636
-----------	----------

UNSPSC

UNSPSC 21.0	39121400
-------------	----------

HC-STA-B24PT-BWD-LT-M32-ELCAL - Jeu de connecteurs



1416352

<https://www.phoenixcontact.com/fr/produits/1416352>

Conformité environnementale

EU RoHS

Conforme aux exigences de la directive RoHS	Oui
sauf exceptions mentionnées	6(c)

China RoHS

Environment friendly use period (EFUP)	EFUP-50
	Vous trouverez un tableau de déclaration conformément à IACPEIP (China RoHS) concernant les produits dans la zone de téléchargement du produit correspondant sous « Déclaration du fabricant ». Pour tous les produits avec EFUP-E, aucun tableau de déclaration conformément à IACPEIP (China RoHS) nest établi car cela nest pas nécessaire.

EU REACH SVHC

Indication de substance soumise à autorisation REACH (n° CAS)	Lead(n° CAS: 7439-92-1)
SCIP	5b982bab-a80b-4bf0-a492-df8d5bace9eb

Phoenix Contact 2026 © - Tous droits réservés
<https://www.phoenixcontact.com>

PHOENIX CONTACT SAS
52 Boulevard de Beaubourg Emerainville
77436 Marne La Vallée Cedex 2 France
+33 (0) 1 60 17 98 98
documentation@phoenixcontact.fr