

# HC-STA-B24PT-BWSC-LT-M32-ELCAL - Jeu de connecteurs



1416351

<https://www.phoenixcontact.com/fr/produits/1416351>

Veillez tenir compte du fait que les données affichées dans ce document PDF proviennent de notre catalogue en ligne. Vous trouverez les données complètes dans la documentation utilisateur. Nos conditions générales d'utilisation des téléchargements sont applicables.



Jeu de connecteurs, nombre de pôles: 24, type de raccordement: Raccordement Push-in, section raccordable: AWG 26- 14, sortie du câble: droit

## Données commerciales

|                                     |               |
|-------------------------------------|---------------|
| Référence                           | 1416351       |
| Conditionnement                     | 1 Unité(s)    |
| Commande minimum                    | 1 Unité(s)    |
| Clé de vente                        | AF7AFX        |
| Product key                         | AF7AFX        |
| GTIN                                | 4055626071220 |
| Poids par pièce (emballage compris) | 769,7 g       |
| Poids par pièce (hors emballage)    | 769 g         |
| Numéro du tarif douanier            | 85366990      |
| Pays d'origine                      | CN            |

# HC-STA-B24PT-BWSC-LT-M32-ELCAL - Jeu de connecteurs



1416351

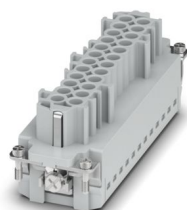
<https://www.phoenixcontact.com/fr/produits/1416351>

## Ce kit comprend

### HC-B24-I-PT-F - Élément de contact

1407735

<https://www.phoenixcontact.com/fr/produits/1407735>



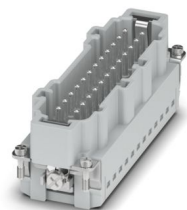
Élément de contact, nombre de pôles: 24+PE, taille: B24, nombre de raccordements par pôle: 1, Connecteur femelle, Raccordement Push-in, 500 V, 16 A, 0,14 mm<sup>2</sup> ... 2,5 mm<sup>2</sup>, application: Puissance

---

### HC-B24-I-PT-M - Élément de contact

1407736

<https://www.phoenixcontact.com/fr/produits/1407736>



Élément de contact, nombre de pôles: 24+PE, taille: B24, nombre de raccordements par pôle: 1, Mâle, Raccordement Push-in, 500 V, 16 A, 0,14 mm<sup>2</sup> ... 2,5 mm<sup>2</sup>, application: Puissance

# HC-STA-B24PT-BWSC-LT-M32-ELCAL - Jeu de connecteurs



1416351

<https://www.phoenixcontact.com/fr/produits/1416351>

## HC-STA-B24-BWSC-ELC-AL - Boîtier

1411330

<https://www.phoenixcontact.com/fr/produits/1411330>



Embase B24, avec étrier longitudinal, matériau: Aluminium coulé sous pression, résistant à l'eau de mer, matériau du capot de protection: PC, hauteur: 30,5 mm, presse-étoupe: sans, capot de protection: oui, Standard, avec joint plat

---

## HC-STA-B24-HLFS-1TTM32-EL-AL - Boîtier

1412789

<https://www.phoenixcontact.com/fr/produits/1412789>



Capot passe-câble B24, pour étrier longitudinal, matériau: Aluminium coulé sous pression, résistant à l'eau de mer, nombre de sorties: 1, droit, 1x M32, hauteur: 60 mm, presse-étoupe: sans, Standard

# HC-STA-B24PT-BWSC-LT-M32-ELCAL - Jeu de connecteurs



1416351

<https://www.phoenixcontact.com/fr/produits/1416351>

## G-INS-M32-M68N-NNES-S - Presse-étoupe

1411166

<https://www.phoenixcontact.com/fr/produits/1411166>



Presse-étoupe, matériau du raccordement vissé: Laiton, nickelé, application: Standard, diamètre extérieur du câble 15 mm ... 21 mm, blindage: non, filetage de raccordement: M32 x 1,5, coloris: argenté, avec joint torique

# HC-STA-B24PT-BWSC-LT-M32-ELCAL - Jeu de connecteurs



1416351

<https://www.phoenixcontact.com/fr/produits/1416351>

## Caractéristiques techniques

### Propriétés du produit

|                            |                    |
|----------------------------|--------------------|
| Type de produit            | Jeu de connecteurs |
| Type de boîtier            | Boîtier complet    |
| Série                      | HC-B               |
| Application                | Standard           |
| Type                       | B24                |
| Nombre de pôles            | 24                 |
| Enfichable                 | 24+PE              |
| Nombre de sorties de câble | 1                  |
| Joint présent              | oui                |
| Capot de protection        | oui                |
| Sortie du câble            | droit              |

### Propriétés d'isolation

|                         |     |
|-------------------------|-----|
| Catégorie de surtension | III |
| Degré de pollution      | 3   |

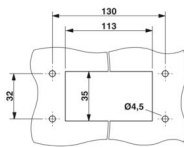
### Propriétés électriques

|                                     |       |
|-------------------------------------|-------|
| Tension de référence (III/3)        | 500 V |
| Tension de tenue aux chocs assignée | 6 kV  |
| Courant de référence                | 16 A  |
| Tension nominale $U_N$              | 500 V |
| Intensité nominale $I_N$            | 16 A  |

### Caractéristiques de raccordement

|                             |  |
|-----------------------------|--|
| Type de raccordement        | Raccordement Push-in   |
| Technologie de raccordement | Raccordement Push-in   |
| Section raccordable         | 0,14 mm <sup>2</sup> ... 2,5 mm <sup>2</sup> (avec embout)<br>0,14 mm <sup>2</sup> ... 2,5 mm <sup>2</sup> (avec embout) |
| Section raccordable AWG     | 26 ... 14  |
| Longueur à dénuder          | 8 mm ... 10 mm   |

### Dimensions

|   |  |
|---|--|
| Dessin coté                                     |  |
| Largeur   | 53 mm  |
| Hauteur   | 90,5 mm  |
| Longueur  | 140,5 mm   |
| Distance horizontale entre les trous de perçage | 130 mm   |

# HC-STA-B24PT-BWSC-LT-M32-ELCAL - Jeu de connecteurs



1416351

<https://www.phoenixcontact.com/fr/produits/1416351>

|   |        |
|---|--------|
| Distance verticale entre les trous de perçage | 32 mm  |
| Diamètre de perçage                           | 4,5 mm |

## Dimensions de montage

|                             |        |
|-----------------------------|--------|
| Largeur découpe de montage  | 35 mm  |
| Longueur découpe de montage | 113 mm |

## Indications sur les matériaux

|  |   |
|--|---|
| Matériau Boîtier                             | Aluminium moulé sous pression, résistant à l'eau de mer |
| Matériau Capot de protection                 | PA  |
| Classe d'inflammabilité selon UL 94          | V0  |
| Matériau du joint Joint d'étanchéité profilé | NBR   |
| Matériau du joint Joint plat                 | NBR   |
| Matériau de contact                          | Alliage de cuivre                                       |
| Matériau de surface du contact               | Ag  |
| Matériau de porte-contacts                   | PC  |
| Matériau de l'étrier de verrouillage         | PA  |

## Câble/conducteur

|                             |                                 |
|-----------------------------|---------------------------------|
| Diamètre extérieur du câble | 15 mm ... 21 mm                 |
|                             | 17 mm ... 21 mm (pour UL 514 B) |

## Propriétés mécaniques

### Caractéristiques mécaniques

|                      |        |
|----------------------|--------|
| Type de verrouillage | Étrier |
| Cycles d'enfichage   | ≥ 500  |

## Conditions environnementales et de durée de vie

### Conditions ambiantes

|                                       |                   |
|---------------------------------------|-------------------|
| Indice de protection                  | IP66              |
|                                       | IP67              |
| Résistance aux chocs                  | IK08              |
| Température ambiante (fonctionnement) | -40 °C ... 100 °C |

## Montage

|                         |  |
|-------------------------|--|
| Type de montage         | Montage vissé  |
| Instructions de montage | Détrompage possible au moyen d'une languette de détrompage CP-HC (1686478). HC-B6../ HC-B10..pour 2 languettes de détrompage. HC-B16../ HC-B24..pour 4 languettes de détrompage. |
|                         | Les connecteurs ne doivent être manipulés qu'à l'état hors charge/tension. Pour fils rigides et souples avec embout.   |

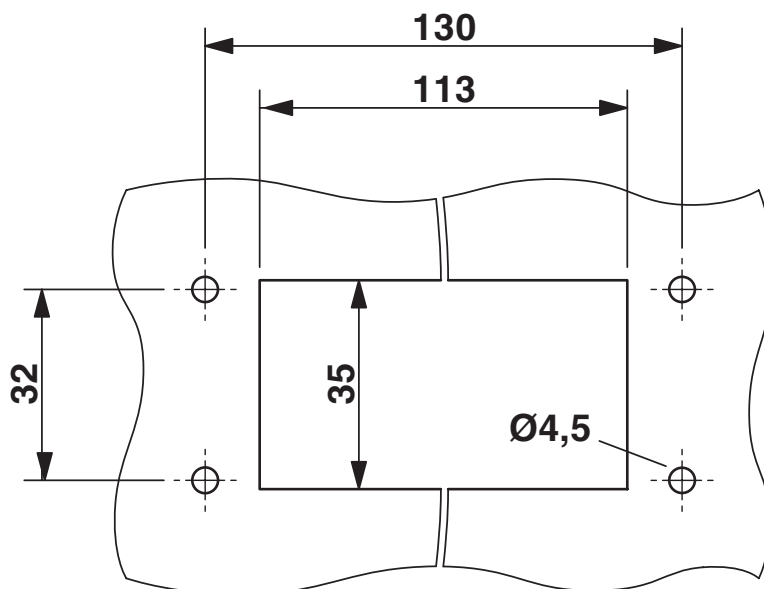
# HC-STA-B24PT-BWSC-LT-M32-ELCAL - Jeu de connecteurs

1416351

<https://www.phoenixcontact.com/fr/produits/1416351>

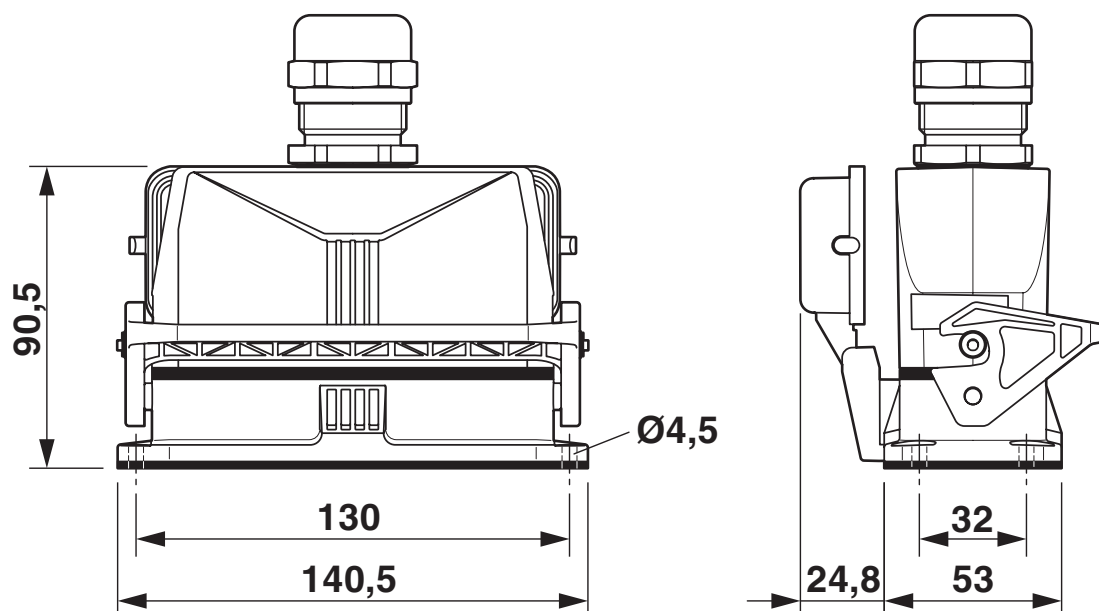
## Dessins

Dessin coté



Découpe de montage

Dessin coté



Schéma

# HC-STA-B24PT-BWSC-LT-M32-ELCAL - Jeu de connecteurs

1416351

<https://www.phoenixcontact.com/fr/produits/1416351>

Dessin schématique



Nombre de pôles côté raccordement mâle

# HC-STA-B24PT-BWSC-LT-M32-ELCAL - Jeu de connecteurs

1416351

<https://www.phoenixcontact.com/fr/produits/1416351>

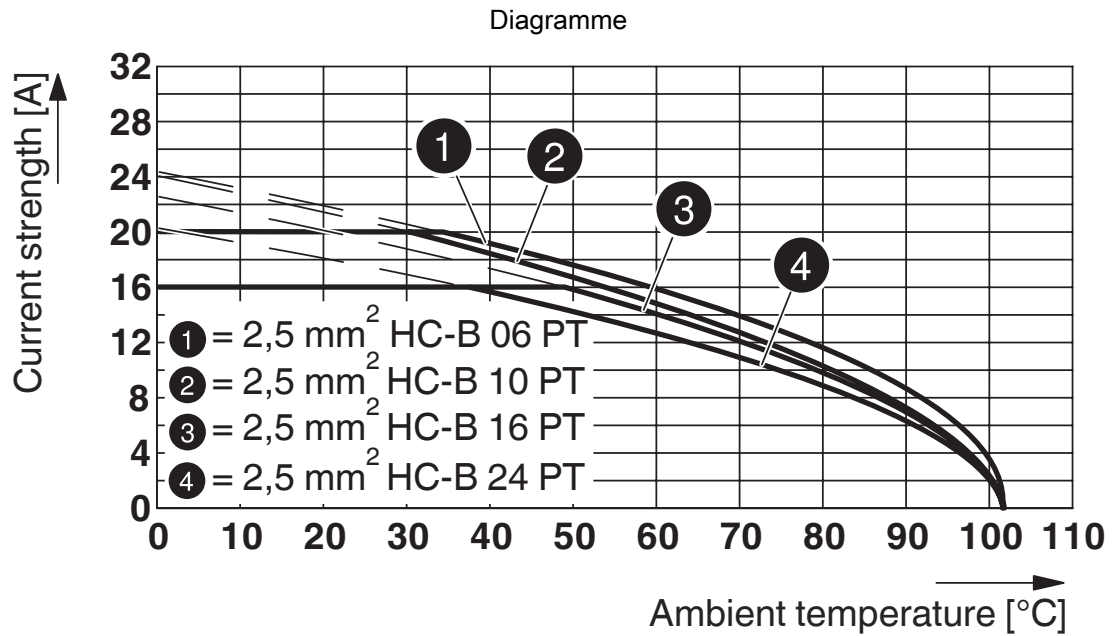
Dessin schématique



Nombre de pôles côté raccordement femelle

1416351

<https://www.phoenixcontact.com/fr/produits/1416351>



Courbe de derating

# HC-STA-B24PT-BWSC-LT-M32-ELCAL - Jeu de connecteurs



1416351

<https://www.phoenixcontact.com/fr/produits/1416351>

## Homologations

📄 To download certificates, visit the product detail page: <https://www.phoenixcontact.com/fr/produits/1416351>

### **DNV**

Identifiant de l'homologation: TAE000037S



### **EAC**

Identifiant de l'homologation: RU C-DE.AI30.B.01102

# HC-STA-B24PT-BWSC-LT-M32-ELCAL - Jeu de connecteurs



1416351

<https://www.phoenixcontact.com/fr/produits/1416351>

## Classifications

### ECLASS

|             |          |
|-------------|----------|
| ECLASS-13.0 | 27440113 |
| ECLASS-15.0 | 27440113 |

### ETIM

|           |          |
|-----------|----------|
| ETIM 10.0 | EC002636 |
|-----------|----------|

### UNSPSC

|             |          |
|-------------|----------|
| UNSPSC 21.0 | 39121400 |
|-------------|----------|

# HC-STA-B24PT-BWSC-LT-M32-ELCAL - Jeu de connecteurs



1416351

<https://www.phoenixcontact.com/fr/produits/1416351>

## Conformité environnementale

### EU RoHS

|   |      |
|---|------|
| Conforme aux exigences de la directive RoHS | Oui  |
| sauf exceptions mentionnées                 | 6(c) |

### China RoHS

|  |  |
|--|--|
| Environment friendly use period (EFUP) | EFUP-50  |
|  | Vous trouverez un tableau de déclaration conformément à IACPEIP (China RoHS) concernant les produits dans la zone de téléchargement du produit correspondant sous « Déclaration du fabricant ». Pour tous les produits avec EFUP-E, aucun tableau de déclaration conformément à IACPEIP (China RoHS) nest établi car cela nest pas nécessaire. |

### EU REACH SVHC

|   |                                      |
|---|--------------------------------------|
| Indication de substance soumise à autorisation REACH (n° CAS) | Lead(n° CAS: 7439-92-1)              |
| SCIP  | 02aa8f96-ec1b-42f0-bc23-beba10c1ef94 |

Phoenix Contact 2026 © - Tous droits réservés

<https://www.phoenixcontact.com>

PHOENIX CONTACT SAS

52 Boulevard de Beaubourg Emerainville

77436 Marne La Vallée Cedex 2 France

+33 (0) 1 60 17 98 98

[documentation@phoenixcontact.fr](mailto:documentation@phoenixcontact.fr)