

# SAC-5P-M12MS/0,3-810/M12FS-3L - Câble pour capteurs/actionneurs



1416196

<https://www.phoenixcontact.com/fr/produits/1416196>

Veillez tenir compte du fait que les données affichées dans ce document PDF proviennent de notre catalogue en ligne. Vous trouverez les données complètes dans la documentation utilisateur. Nos conditions générales d'utilisation des téléchargements sont applicables.



Câble pour capteurs/actionneurs, 5-pôles, PUR exempt d'halogène, adaptée aux applications de soudage, orange RAL 2003, connecteur mâle droit M12, codage: A, avec 3 LED, sur Connecteur femelle droit M12, codage: A, avec 3 LED, longueur de câble: 0,3 m, pour robots et chaînes porte-câbles

## Avantages

- Simplicité et sécurité : composants enfichables contrôlés électriquement à 100 %
- Fiabilité dans le domaine de la carrosserie grâce à un câble résistant aux perles de soudage
- Convivialité : disponibilité accrue des machines grâce au diagnostic rapide et facile

## Données commerciales

Référence	1416196
Conditionnement	1 Unité(s)
Commande minimum	1 Unité(s)
Clé de vente	AF1CDA
Product key	AF1CDA
GTIN	4055626066516
Poids par pièce (emballage compris)	37,1 g
Poids par pièce (hors emballage)	37,1 g
Numéro du tarif douanier	85444290
Pays d'origine	PL

# SAC-5P-M12MS/0,3-810/M12FS-3L - Câble pour capteurs/actionneurs



1416196

<https://www.phoenixcontact.com/fr/produits/1416196>

## Caractéristiques techniques

### Propriétés du produit

Type de produit	Câble pour capteurs/actionneurs
Application	Robots et chaînes porte-câbles
Nombre de pôles	5
Nombre de sorties de câble	1
Blindé	non
Détrompage	A

### Propriétés d'isolation

Catégorie de surtension	II
Degré de pollution	3

### Indications sur les matériaux

Classe d'inflammabilité selon UL 94	HB
Matériau du joint	NBR
Matériau de surface de prise	TPU, ignifuge, autoextinguible
Matériau de contact	CuSn
Matériau de surface du contact	Ni/Au
Matériau de porte-contacts	TPU GF
Matériau du raccordement vissé	Zinc moulé sous pression, nickelé

### Propriétés électriques

Résistance d'isolement	$\geq 100 \text{ M}\Omega$
Tension nominale $U_N$	24 V DC
Intensité nominale $I_N$	4 A

### Propriétés mécaniques

#### Caractéristiques mécaniques

Cycles d'enfichage	$\geq 100$
--------------------	------------

### Signalisation

Affichage d'état	3 LED
Présence d'un affichage d'état	oui

### Connecteur

#### Raccordement 1

Type	connecteur mâle droit M12
Nombre de pôles	5
Type de codage	A

# SAC-5P-M12MS/0,3-810/M12FS-3L - Câble pour capteurs/actionneurs

1416196

<https://www.phoenixcontact.com/fr/produits/1416196>


## Raccordement 2

Type	Connecteur femelle droit M12
Nombre de pôles	5
Type de codage	A

## Câble/conducteur

Longueur du câble	0,3 m
-------------------	-------

PUR exempt d'halogène, hautement flexible, résistant aux perles de soudage, orange [810]

Dessin coté	
Remarque	En raison de la robustesse de la gaine extérieure, ce câble ne doit être dégainé que par pas de 5 cm.
Style UL AWM	20549 (80 °C / 300 V)
Nombre de pôles	5
Blindé	non
Type	PUR exempt d'halogène, hautement flexible, résistant aux perles de soudage, orange [810]
Structure du conducteur ligne de signal	42x 0,10 mm
AWG ligne de signaux	22
Section de câble	5x 0,34 mm <sup>2</sup>
Diamètre de fil avec isolant	1,55 mm ±0,05 mm (Ligne de signal)
Diamètre extérieur du câble	6,90 mm ±0,1 mm
Gaine extérieure, matériau	PUR
Gaine extérieure, coloris	orange RAL 2003
Matériau conducteur	Cordon Cu nu
Matériau isolant de fil	PP
Fil, coloris	noir, marron, bleu, blanc, vert/jaune
Câblage total	5 fils avec 2 masses de remplissage en direction de l'âme
Résistance max. du conducteur	env. 57 Ω/km
Résistance d'isolement	≥ 20 MΩ*km
Tension nominale câble	300 V (Valeur de crête, par pour courants forts)
Tension d'essai fil/fil	3000 V (Test d'étincelles)
Rayon de courbure minimum, position fixe	5 x D
Rayon de courbure minimum, position flexible	10 x D
Rayon de courbure minimal, pose fixe	35 mm
Rayon de courbure minimal, pose souple	69 mm

# SAC-5P-M12MS/0,3-810/M12FS-3L - Câble pour capteurs/actionneurs



1416196

<https://www.phoenixcontact.com/fr/produits/1416196>

Capacité de charge dynamique (pliage)	Cycles de flexion max.: 5000000, Rayon de courbure: 10 x D, Course: 10 m, Vitesse de déplacement: 3 m/s, Accélération: 10 m/s <sup>2</sup> , Température ambiante: ≤ 60 °C
Absence d'halogène	selon DIN VDE 0472 partie 815
Résistance à la propagation des flammes	selon UL FT-2
Résistance spéciale	résistant à l'hydrolyse et aux microbes
Propriétés particulières	Gaine adaptée aux applications de soudage, recyclable, mate, anti-adhésive, insensible au frottement, ignifuge et autoextinguible
	exempt de silicone et de cadmium
	exempt de substances néfastes à l'application d'enduits
Température ambiante (fonctionnement)	-40 °C ... 80 °C (câble, pose fixe)
	-25 °C ... 80 °C (Câble, pose souple)
	≤ 60 °C (Câble, utilisation de chaînes porte-câbles)

## Conditions environnementales et de durée de vie

### Conditions ambiantes

Indice de protection	IP65
	IP67
	IP68
Température ambiante (fonctionnement) (Connecteur mâle/femelle)	-25 °C ... 90 °C (connecteur mâle / femelle)

## Normes et spécifications

Désignation de la norme	Connecteur M12
Normes/prescriptions	CEI 61076-2-101

# SAC-5P-M12MS/0,3-810/M12FS-3L - Câble pour capteurs/actionneurs

1416196

<https://www.phoenixcontact.com/fr/produits/1416196>

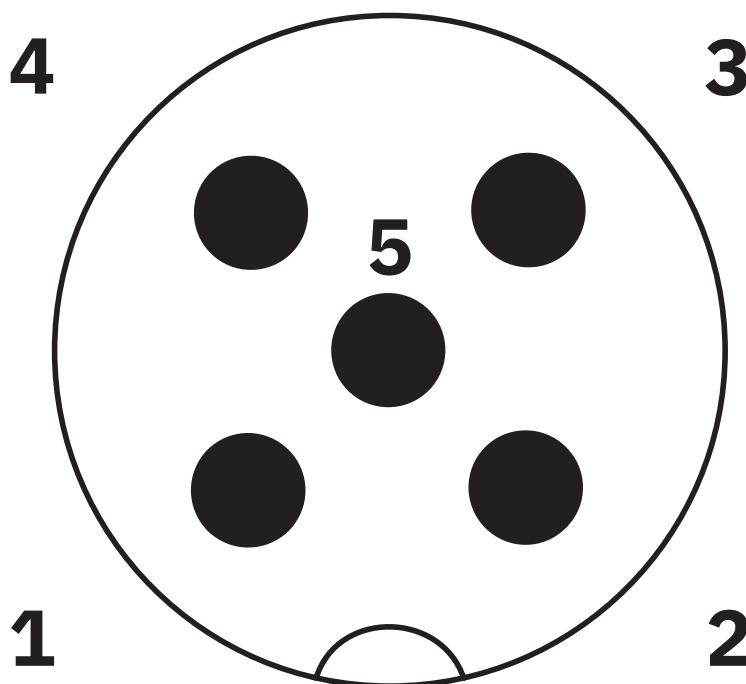
## Dessins

Dessin coté



Connecteur mâle M12 x 1, droit, blindé

Dessin schématique



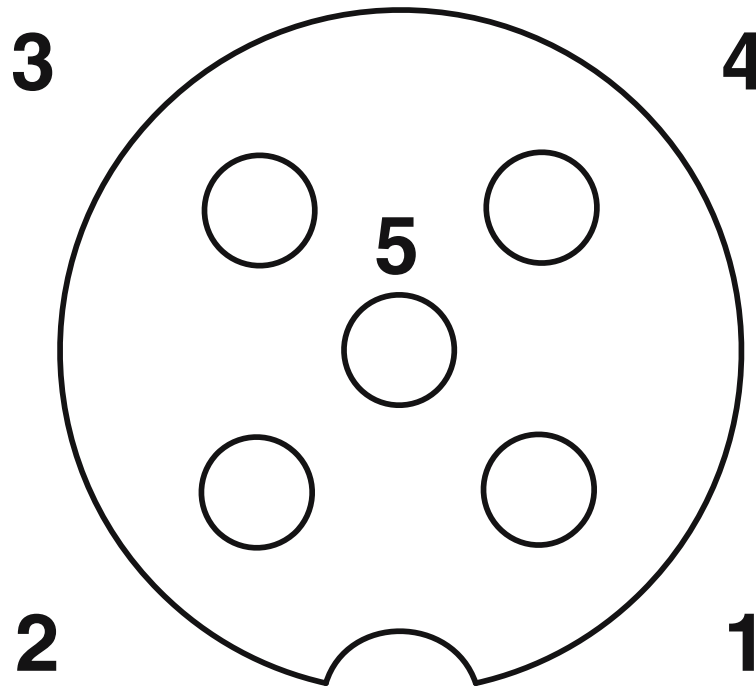
Nombre de pôles M12 mâle, 5 pôles, détrompage A, vue côté mâle

# SAC-5P-M12MS/0,3-810/M12FS-3L - Câble pour capteurs/actionneurs

1416196

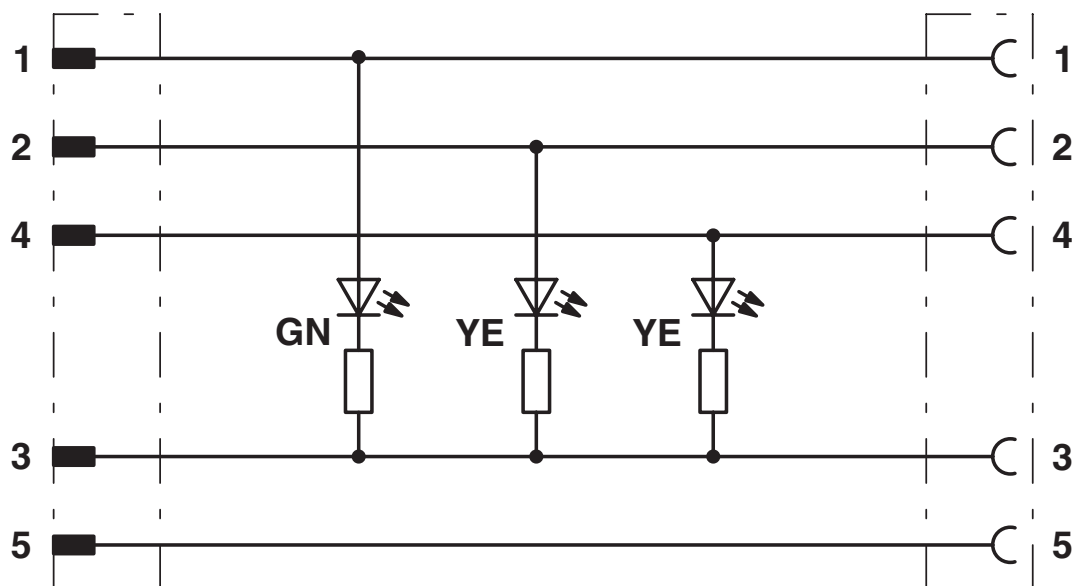
<https://www.phoenixcontact.com/fr/produits/1416196>

Dessin schématique



Brochage connecteur femelle M12, 5 pôles, détrompage A, vue côté femelle

Schéma de connexion



Disposition des contacts des connecteurs mâles / femelles M12 avec 3 LED

# SAC-5P-M12MS/0,3-810/M12FS-3L - Câble pour capteurs/actionneurs



1416196

<https://www.phoenixcontact.com/fr/produits/1416196>

## Homologations

To download certificates, visit the product detail page: <https://www.phoenixcontact.com/fr/produits/1416196>

 <b>UL Listed</b> Identifiant de l'homologation: FILE E 221474				
	Tension nominale $U_N$	Intensité nominale $I_N$	Section AWG	Section $\text{mm}^2$
keine				
	24 V	4 A	-	-

 <b>cUL Listed</b> Identifiant de l'homologation: FILE E 221474				
	Tension nominale $U_N$	Intensité nominale $I_N$	Section AWG	Section $\text{mm}^2$
keine				
	24 V	4 A	-	-

 <b>EAC-RoHS</b> Identifiant de l'homologation: RU D-DE.HB35.B.00387	
--	--

# SAC-5P-M12MS/0,3-810/M12FS-3L - Câble pour capteurs/actionneurs



1416196

<https://www.phoenixcontact.com/fr/produits/1416196>

## Classifications

### ECLASS

ECLASS-13.0	27060311
ECLASS-15.0	27060311

### ETIM

ETIM 10.0	EC001855
-----------	----------

### UNSPSC

UNSPSC 21.0	26121600
-------------	----------

# SAC-5P-M12MS/0,3-810/M12FS-3L - Câble pour capteurs/actionneurs



1416196

<https://www.phoenixcontact.com/fr/produits/1416196>

## Conformité environnementale

### EU RoHS

Conforme aux exigences de la directive RoHS

Oui, Aucun exception

### China RoHS

Environment friendly use period (EFUP)

EFUP-E

Aucune substance dangereuse au-dessus des valeurs limites

### EU REACH SVHC

Indication de substance soumise à autorisation REACH (n° CAS)

Aucun substance na un taux pondéral supérieur à 0,1 %

### EF3.1 Changement climatique

CO2e kg

0,372 kg CO2e

Phoenix Contact 2026 © - Tous droits réservés

<https://www.phoenixcontact.com>

PHOENIX CONTACT SAS

52 Boulevard de Beaubourg Emerainville

77436 Marne La Vallée Cedex 2 France

+33 (0) 1 60 17 98 98

[documentation@phoenixcontact.fr](mailto:documentation@phoenixcontact.fr)