

SAC-MS/0,3PVC/BI-1LZ110V BK180 - Câble pour capteurs/actionneurs



1416157

<https://www.phoenixcontact.com/fr/produits/1416157>

Veillez tenir compte du fait que les données affichées dans ce document PDF proviennent de notre catalogue en ligne. Vous trouverez les données complètes dans la documentation utilisateur. Nos conditions générales d'utilisation des téléchargements sont applicables.



Câble pour capteurs/actionneurs, 3-pôles, PVC, noir RAL 9005, connecteur mâle droit M12 SPEEDCONNEC, codage: A, sur Connecteur de vanne BI (11 mm), avec 1 LED, Câblage: Diode zéner, longueur de câble: 0,3 m, Version à 180°

Données commerciales

Référence	1416157
Conditionnement	1 Unité(s)
Commande minimum	100 Unité(s)
Clé de vente	AF1DMA
Product key	AF1DMA
GTIN	4055626066509
Poids par pièce (emballage compris)	41,8 g
Poids par pièce (hors emballage)	41,3 g
Numéro du tarif douanier	85444290
Pays d'origine	PL

SAC-MS/0,3PVC/BI-1LZ110V BK180 - Câble pour capteurs/actionneurs



1416157

<https://www.phoenixcontact.com/fr/produits/1416157>

Caractéristiques techniques

Propriétés du produit

Application	Standard
Nombre de pôles	3
Nombre de sorties de câble	1
Détrompage	A

Propriétés d'isolation

Catégorie de surtension	III
Degré de pollution	3

Indications sur les matériaux

Classe d'inflammabilité selon UL 94	HB
Matériau du joint	TPU
Matériau du boîtier du connecteur pour électrovanne	TPU
Matériau de surface de prise	TPU
Matériau de contact	CuSn
Matériau de surface du contact	Ni/Au
Matériau de porte-contacts	TPU GF
Matériau de contact	CuSn
Matériel Module à isolant connecteur pour EV	PA 6.6
Matériau de surface du contact	Sn
Matériau du raccordement vissé	Zinc moulé sous pression, nickelé

Propriétés électriques

Résistance d'isolement	$\geq 100 \text{ M}\Omega$
Tension nominale U_N	48 V AC
	60 V DC
Intensité nominale I_N	4 A

Propriétés mécaniques

Caractéristiques mécaniques

Cycles d'enfichage	≥ 100 (Connecteur M12)
--------------------	-----------------------------

Signalisation

Affichage d'état	1 LED
Présence d'un affichage d'état	oui

Connecteur

Raccordement 1

Type	connecteur mâle droit M12 SPEEDCONN
------	-------------------------------------

SAC-MS/0,3PVC/BI-1LZ110V BK180 - Câble pour capteurs/actionneurs



1416157

<https://www.phoenixcontact.com/fr/produits/1416157>

Mode de verrouillage	SPEEDCONNEX
Type de codage	A

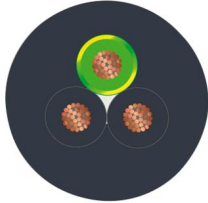
Raccordement 2

Type	Connecteur de vanne BI (11 mm)
Matériau	CuSn (Contact)
	Sn (Surface des contacts)
	PA 6.6 (Porte-contacts)
	TPU (Boîtiers)
Circuit de protection	Diode zéner

Câble/conducteur

Longueur du câble	0,3 m
-------------------	-------

PVC noir [PVC]

Dessin coté	
Poids de gaine	38,6 kg/km
Style UL AWM	2464
Nombre de pôles	3
Blindé	non
Type	PVC noir [PVC]
Structure du conducteur ligne de signal	16x 0,20 mm
AWG ligne de signaux	20
Section de câble	3x 0,5 mm ²
Diamètre de fil avec isolant	1,5 mm ±0,05 mm
Diamètre extérieur du câble	4,80 mm ±0,2 mm
Gaine extérieure, matériau	PVC
Gaine extérieure, coloris	noir RAL 9005
Matériau conducteur	Cordon Cu nu
Matériau isolant de fil	PVC
Fil, coloris	noir 1, noir 2, vert/jaune
Câblage total	3 fils torsadés longitudinalement
Résistance max. du conducteur	39 Ω/km (à 20 °C)
Résistance d'isolement	≥ 20 MΩ*km
Tension nominale câble	300 V
Tension d'essai	1200 V

SAC-MS/0,3PVC/BI-1LZ110V BK180 - Câble pour capteurs/actionneurs



1416157

<https://www.phoenixcontact.com/fr/produits/1416157>

Rayon de courbure minimum, position fixe	5 x D
Rayon de courbure minimal, pose fixe	24 mm
Résistance à la propagation des flammes	DIN VDE 0482
	DIN EN 50265-2-1
Résistance à l'huile	selon DIN EN 60811-2-1
Température ambiante (fonctionnement)	-40 °C ... 80 °C (câble, pose fixe)
	-5 °C ... 80 °C (Câble, pose souple)

Conditions environnementales et de durée de vie

Conditions ambiantes

Indice de protection	IP65
	IP67
Température ambiante (fonctionnement) (Connecteur mâle/femelle)	-25 °C ... 90 °C (connecteur mâle / femelle)
Température ambiante (fonctionnement) (Connecteur pour électrovanne)	-20 °C ... 85 °C (Connecteurs pour électrovanne)

Normes et spécifications

M12

Désignation de la norme	Connecteur M12
Normes/prescriptions	CEI 61076-2-101

SAC-MS/0,3PVC/BI-1LZ110V BK180 - Câble pour capteurs/actionneurs

1416157

<https://www.phoenixcontact.com/fr/produits/1416157>

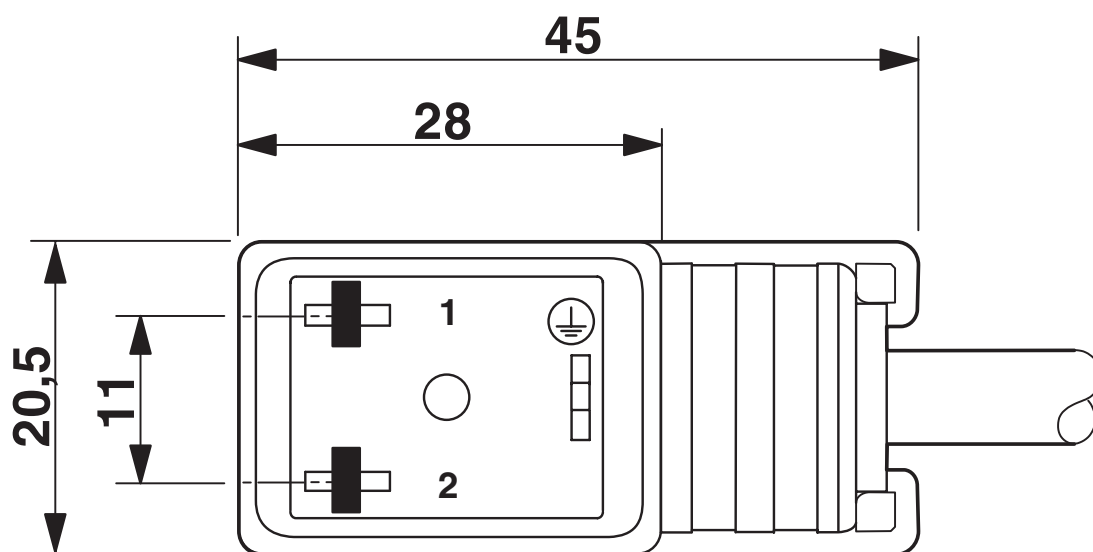
Dessins

Dessin coté



Connecteur mâle M12 x 1, droit, blindé

Dessin coté

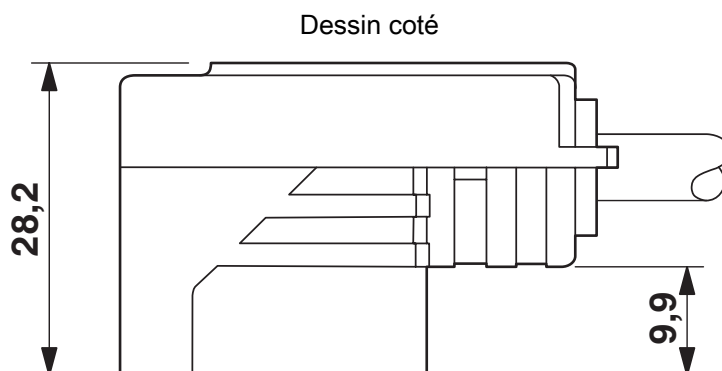


Connecteur pour électrovanne, type BI

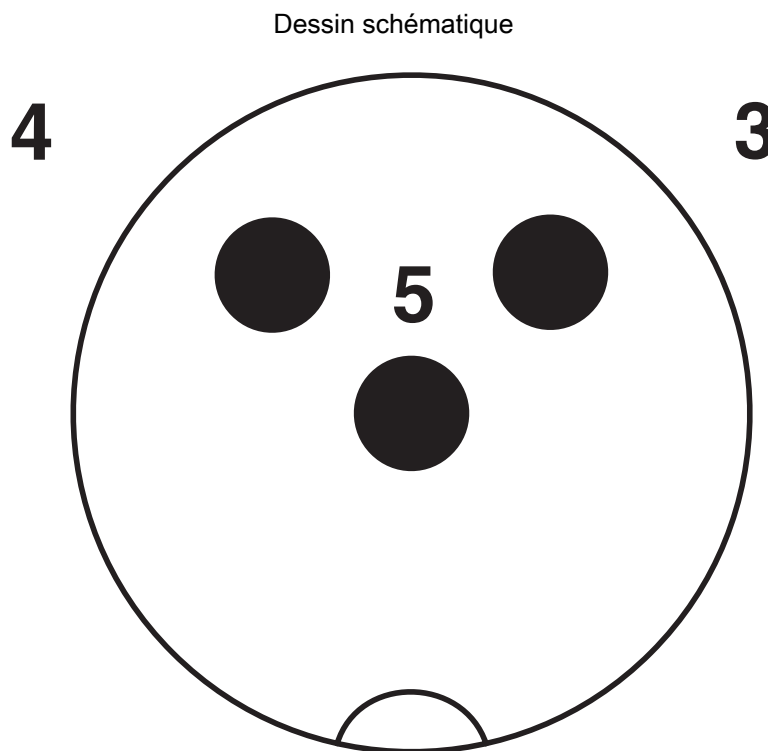
SAC-MS/0,3PVC/BI-1LZ110V BK180 - Câble pour capteurs/actionneurs

1416157

<https://www.phoenixcontact.com/fr/produits/1416157>



Connecteur pour électrovanne, type BI, vue latérale

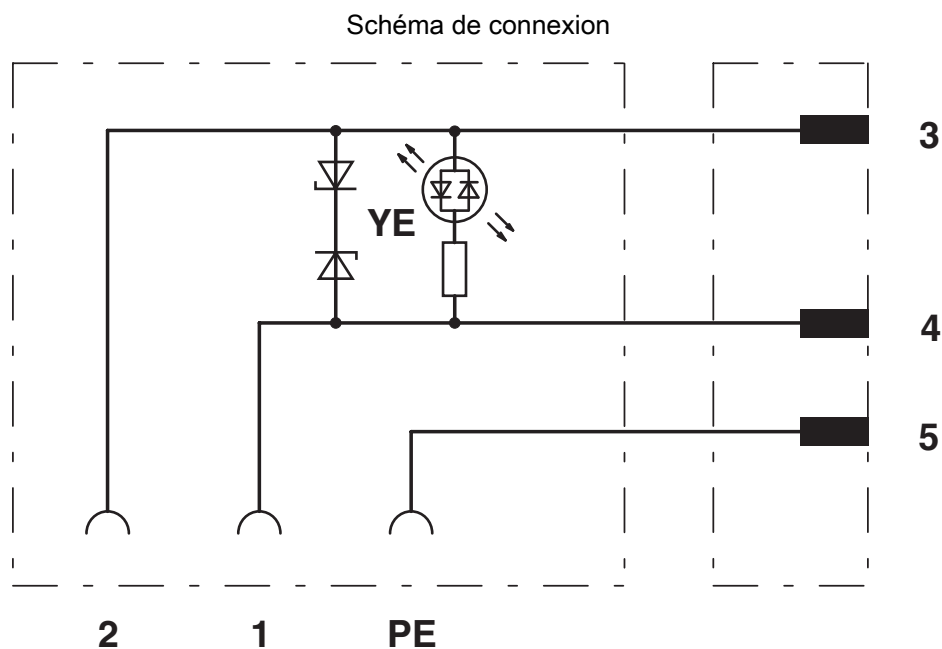


Nombre de pôles M12 mâle, 3 pôles, connecteur électrovanne

SAC-MS/0,3PVC/BI-1LZ110V BK180 - Câble pour capteurs/actionneurs

1416157

<https://www.phoenixcontact.com/fr/produits/1416157>



Affectation des contacts des connecteurs M12 mâles et du connecteur pour électrovanne

SAC-MS/0,3PVC/BI-1LZ110V BK180 - Câble pour capteurs/actionneurs



1416157

<https://www.phoenixcontact.com/fr/produits/1416157>

Classifications

ECLASS

ECLASS-13.0	27060312
ECLASS-15.0	27060312

ETIM

ETIM 10.0	EC001855
-----------	----------

UNSPSC

UNSPSC 21.0	31251500
-------------	----------

SAC-MS/0,3PVC/BI-1LZ110V BK180 - Câble pour capteurs/actionneurs



1416157

<https://www.phoenixcontact.com/fr/produits/1416157>

Conformité environnementale

EU RoHS

Conforme aux exigences de la directive RoHS	Oui
sauf exceptions mentionnées	7(a)

China RoHS

Environment friendly use period (EFUP)	EFUP-50
	Vous trouverez un tableau de déclaration conformément à IACPEIP (China RoHS) concernant les produits dans la zone de téléchargement du produit correspondant sous « Déclaration du fabricant ». Pour tous les produits avec EFUP-E, aucun tableau de déclaration conformément à IACPEIP (China RoHS) n'est établi car cela n'est pas nécessaire.

EU REACH SVHC

Indication de substance soumise à autorisation REACH (n° CAS)	Lead(n° CAS: 7439-92-1)
	6,6'-di-tert-butyl-2,2'-methylenedi-p-cresol(n° CAS: 119-47-1)
SCIP	339b04f5-dfba-4e93-9ce9-f36f4cc85aaa

Phoenix Contact 2026 © - Tous droits réservés
<https://www.phoenixcontact.com>

PHOENIX CONTACT SAS
52 Boulevard de Beaubourg Emerainville
77436 Marne La Vallée Cedex 2 France
+33 (0) 1 60 17 98 98
documentation@phoenixcontact.fr