

# A-INL-NPT3/8-N-S - Contre-écrou



1416009

<https://www.phoenixcontact.com/fr/produits/1416009>

Veillez tenir compte du fait que les données affichées dans ce document PDF proviennent de notre catalogue en ligne. Vous trouverez les données complètes dans la documentation utilisateur. Nos conditions générales d'utilisation des téléchargements sont applicables.

Contre-écrou, pour filetage 3/8"-NPT, coloris: argenté



## Données commerciales

Référence	1416009
Conditionnement	10 Unité(s)
Commande minimum	10 Unité(s)
Remarque	Fabrication à la commande (pas de reprise)
Clé de vente	AF7DZX
Product key	AF7DZX
GTIN	4055626056104
Poids par pièce (emballage compris)	8,11 g
Poids par pièce (hors emballage)	8,11 g
Numéro du tarif douanier	74153300
Pays d'origine	IN

# A-INL-NPT3/8-N-S - Contre-écrou

1416009

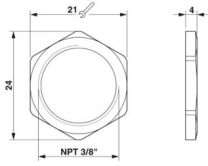
<https://www.phoenixcontact.com/fr/produits/1416009>

## Caractéristiques techniques

### Propriétés du produit

Type de produit	Ecrou plat
Type de filetage	3/8"-NPT

### Dimensions

Dessin coté	
Longueur	4 mm
Diamètre	16,6 mm
Diamètre du filetage de raccordement	16,6 mm
Ouverture contre-écrou	21 mm
Cote d'encoignure six-pans	24 mm
Type de filetage côté raccordement	3/8"-NPT

### Indications sur les matériaux

Matériau	Laiton, nickelé
----------	-----------------

### Câble/conducteur

Absence d'halogène	oui
--------------------	-----

### Conditions environnementales et de durée de vie

#### Conditions ambiantes

Température ambiante (fonctionnement)	-70 °C ... 220 °C
---------------------------------------	-------------------

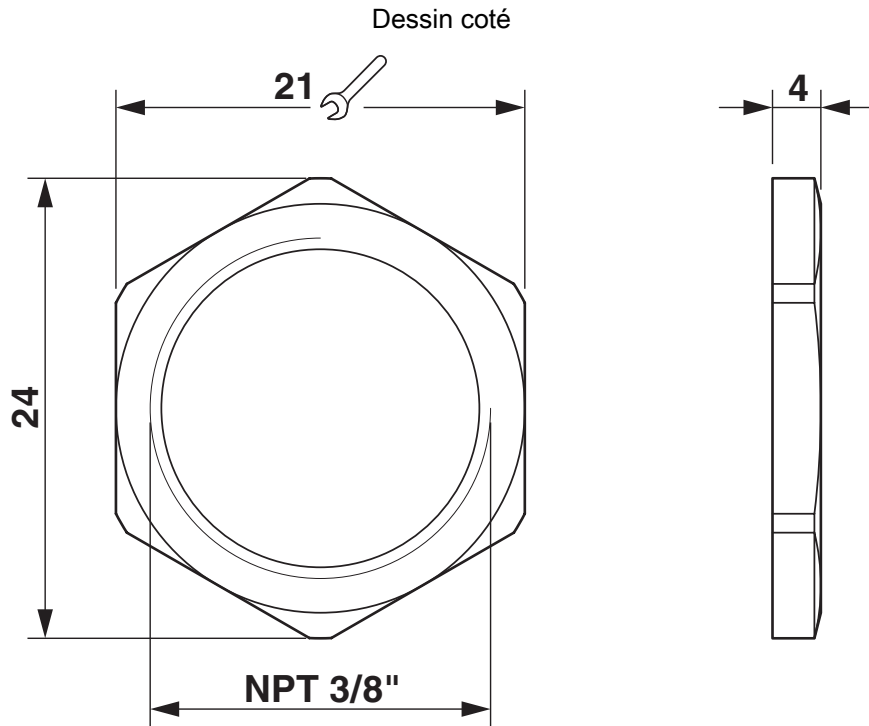
# A-INL-NPT3/8-N-S - Contre-écrou

1416009

<https://www.phoenixcontact.com/fr/produits/1416009>



## Dessins



Schéma

# A-INL-NPT3/8-N-S - Contre-écrou



1416009

<https://www.phoenixcontact.com/fr/produits/1416009>

## Classifications

### ECLASS

ECLASS-13.0	27140807
ECLASS-15.0	27140807

### ETIM

ETIM 10.0	EC003608
-----------	----------

### UNSPSC

UNSPSC 21.0	31161700
-------------	----------

## Conformité environnementale

### EU RoHS

Conforme aux exigences de la directive RoHS	Oui
sauf exceptions mentionnées	6(c)

### China RoHS

Environment friendly use period (EFUP)	EFUP-50
	Vous trouverez un tableau de déclaration conformément à IACPEIP (China RoHS) concernant les produits dans la zone de téléchargement du produit correspondant sous « Déclaration du fabricant ». Pour tous les produits avec EFUP-E, aucun tableau de déclaration conformément à IACPEIP (China RoHS) nest établi car cela nest pas nécessaire.

### EU REACH SVHC

Indication de substance soumise à autorisation REACH (n° CAS)	Lead(n° CAS: 7439-92-1)
SCIP	6599ad66-ee52-48b9-9432-1f446166d0c7