

SAC-3P-10,0-PVC/A-1L-V 230V - Câble pour capteurs/actionneurs



1415915

<https://www.phoenixcontact.com/fr/produits/1415915>

Veillez tenir compte du fait que les données affichées dans ce document PDF proviennent de notre catalogue en ligne. Vous trouverez les données complètes dans la documentation utilisateur. Nos conditions générales d'utilisation des téléchargements sont applicables.



Câble pour capteurs/actionneurs, 3-pôles, PVC, noir RAL 9005, extrémité libre, sur Connecteur de vanne A, avec 1 LED, Câblage: Varistance 230 V, longueur de câble: 10 m

Avantages

- Simplicité et sécurité : composants enfichables contrôlés électriquement à 100 %
- Convivialité : disponibilité accrue des machines grâce au diagnostic rapide et facile

Données commerciales

| | |
|-------------------------------------|---------------|
| Référence | 1415915 |
| Conditionnement | 1 Unité(s) |
| Commande minimum | 1 Unité(s) |
| Clé de vente | AF1DAA |
| Product key | AF1DAA |
| GTIN | 4055626054803 |
| Poids par pièce (emballage compris) | 390,1 g |
| Poids par pièce (hors emballage) | 413,2 g |
| Numéro du tarif douanier | 85444290 |
| Pays d'origine | PL |

SAC-3P-10,0-PVC/A-1L-V 230V - Câble pour capteurs/actionneurs



1415915

<https://www.phoenixcontact.com/fr/produits/1415915>

Caractéristiques techniques

Propriétés du produit

| | |
|----------------------------|---|
| Type de produit | Câble pour capteurs/actionneurs avec connecteurs de vanne |
| Application | Standard |
| Nombre de pôles | 3 |
| Nombre de sorties de câble | 1 |
| Blindé | non |

Propriétés d'isolation

| | |
|-------------------------|-----|
| Catégorie de surtension | III |
| Degré de pollution | 3 |

Caractéristiques de raccordement

Raccordement du conducteur

| | |
|-------------------|--------|
| Couple de serrage | 0,6 Nm |
|-------------------|--------|

Indications sur les matériaux

| | |
|---|--------|
| Classe d'inflammabilité selon UL 94 | V0 |
| Matériau du joint | TPU |
| Matériau du boîtier du connecteur pour électrovanne | TPU |
| Matériau de contact | CuSn |
| Matériel Module à isolant connecteur pour EV | PA 6.6 |
| Matériau de surface du contact | Sn |

Propriétés électriques

| | |
|--------------------------|----------------------------|
| Résistance d'isolement | $\geq 100 \text{ M}\Omega$ |
| Tension nominale U_N | 230 V AC 230 V DC |
| Intensité nominale I_N | 4 A |

Signalisation

| | |
|--------------------------------|-------|
| Affichage d'état | 1 LED |
| Présence d'un affichage d'état | oui |

Connecteur

Raccordement 1

| | |
|------|-----------------|
| Type | extrémité libre |
|------|-----------------|

Raccordement 2

| | |
|-----------------|-----------------------|
| Type | Connecteur de vanne A |
| Nombre de pôles | 3 |

SAC-3P-10,0-PVC/A-1L-V 230V - Câble pour capteurs/actionneurs

1415915

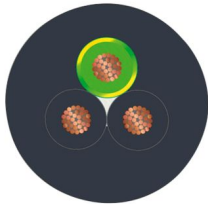
<https://www.phoenixcontact.com/fr/produits/1415915>

| | |
|-----------------------|---------------------------|
| Matériau | CuSn (Contact) |
| | Sn (Surface des contacts) |
| | PA 6.6 (Porte-contacts) |
| | TPU (Boîtiers) |
| Circuit de protection | Varistance 230 V |

Câble/conducteur

| | |
|-------------------|------|
| Longueur du câble | 10 m |
|-------------------|------|

PVC noir [PVC]

| | |
|--|---|
| Dessin coté |  |
| Poids de gaine | 38,6 kg/km |
| Style UL AWM | 2464 |
| Nombre de pôles | 3 |
| Blindé | non |
| Type | PVC noir [PVC] |
| Structure du conducteur ligne de signal | 16x 0,20 mm |
| AWG ligne de signaux | 20 |
| Section de câble | 3x 0,5 mm ² |
| Diamètre de fil avec isolant | 1,5 mm ±0,05 mm |
| Diamètre extérieur du câble | 4,80 mm ±0,2 mm |
| Gaine extérieure, matériau | PVC |
| Gaine extérieure, coloris | noir RAL 9005 |
| Matériau conducteur | Cordon Cu nu |
| Matériau isolant de fil | PVC |
| Fil, coloris | noir 1, noir 2, vert/jaune |
| Câblage total | 3 fils torsadés longitudinalement |
| Résistance max. du conducteur | 39 Ω/km (à 20 °C) |
| Résistance d'isolement | ≥ 20 MΩ*km |
| Tension nominale câble | 300 V |
| Tension d'essai | 1200 V |
| Rayon de courbure minimum, position fixe | 5 x D |
| Rayon de courbure minimal, pose fixe | 24 mm |
| Résistance à la propagation des flammes | DIN VDE 0482 DIN EN 50265-2-1 |
| Résistance à l'huile | selon DIN EN 60811-2-1 |

SAC-3P-10,0-PVC/A-1L-V 230V - Câble pour capteurs/actionneurs



1415915

<https://www.phoenixcontact.com/fr/produits/1415915>

| | |
|---------------------------------------|--------------------------------------|
| Température ambiante (fonctionnement) | -40 °C ... 80 °C (câble, pose fixe) |
| | -5 °C ... 80 °C (Câble, pose souple) |

Conditions environnementales et de durée de vie

Conditions ambiantes

| | |
|--|--|
| Indice de protection | IP65 |
| | IP67 |
| Température ambiante (fonctionnement) (Connecteur pour électrovanne) | -20 °C ... 85 °C (Connecteurs pour électrovanne) |

Normes et spécifications

Connecteur pour électrovanne

| | |
|-------------------------|--------------------|
| Désignation de la norme | Connecteur pour EV |
| Normes/prescriptions | EN 175301-803 |

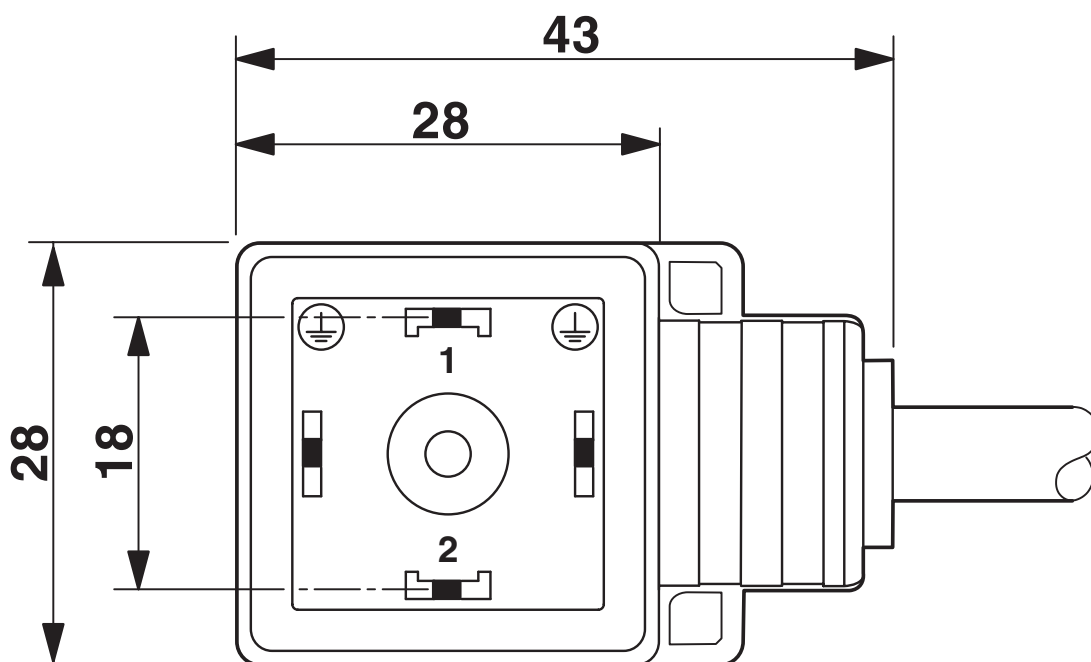
SAC-3P-10,0-PVC/A-1L-V 230V - Câble pour capteurs/actionneurs

1415915

<https://www.phoenixcontact.com/fr/produits/1415915>

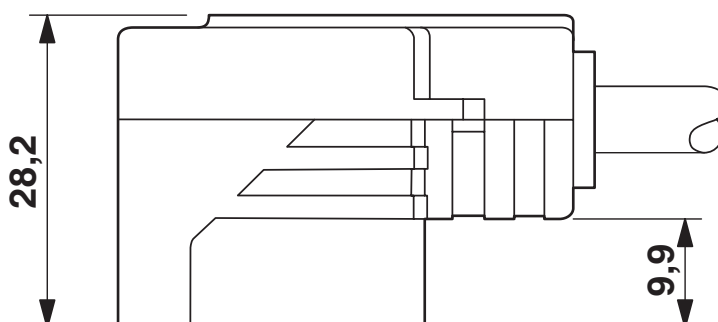
Dessins

Dessin coté



Connecteur pour électrovanne, type A

Dessin coté



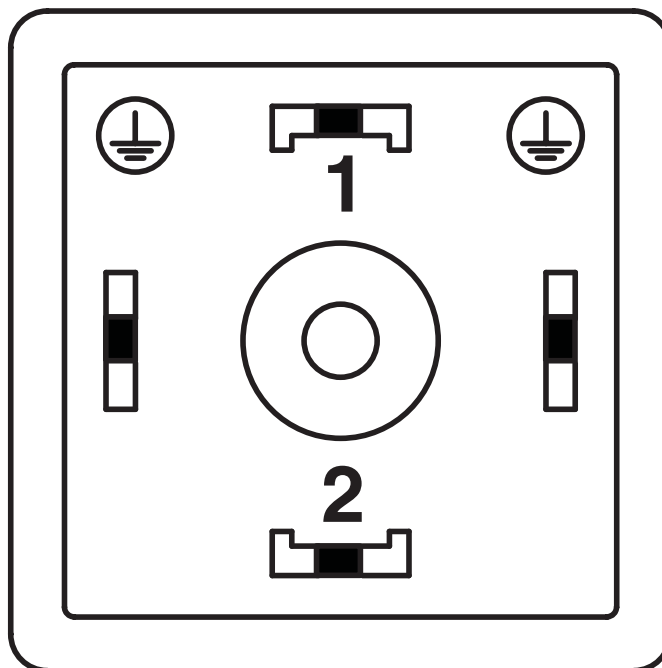
Connecteur pour électrovanne, type A, vue latérale

SAC-3P-10,0-PVC/A-1L-V 230V - Câble pour capteurs/actionneurs

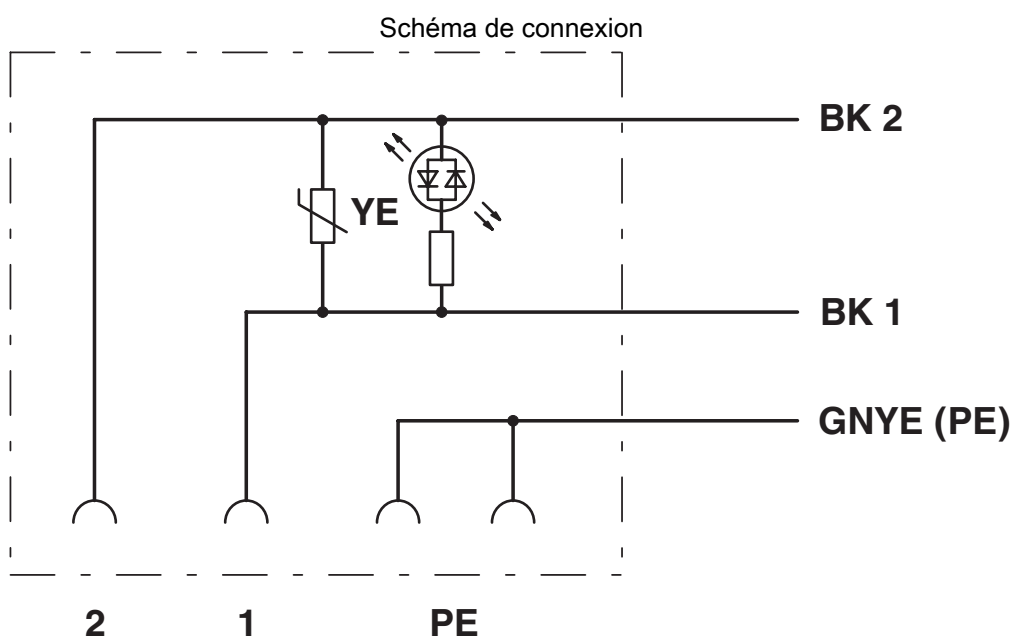
1415915

<https://www.phoenixcontact.com/fr/produits/1415915>

Dessin schématique



Nombre de pôles connecteur électrovanne, design A



Disposition des contacts du connecteur pour électrovannes

SAC-3P-10,0-PVC/A-1L-V 230V - Câble pour capteurs/actionneurs



1415915

<https://www.phoenixcontact.com/fr/produits/1415915>

Homologations

To download certificates, visit the product detail page: <https://www.phoenixcontact.com/fr/produits/1415915>



EAC-RoHS

Identifiant de l'homologation: RU D-DE.HB35.B.00387



CSAus

Identifiant de l'homologation: 13631

| | Tension nominale U_N | Intensité nominale I_N | Section AWG | Section mm^2 |
|-------|------------------------|--------------------------|-------------|-----------------------|
| keine | | | | |
| | 230 V | 4 A | - | - |

SAC-3P-10,0-PVC/A-1L-V 230V - Câble pour capteurs/actionneurs



1415915

<https://www.phoenixcontact.com/fr/produits/1415915>

Classifications

ECLASS

| | |
|-------------|----------|
| ECLASS-13.0 | 27060312 |
| ECLASS-15.0 | 27060312 |

ETIM

| | |
|-----------|----------|
| ETIM 10.0 | EC001855 |
|-----------|----------|

UNSPSC

| | |
|-------------|----------|
| UNSPSC 21.0 | 31251500 |
|-------------|----------|

SAC-3P-10,0-PVC/A-1L-V 230V - Câble pour capteurs/actionneurs



1415915

<https://www.phoenixcontact.com/fr/produits/1415915>

Conformité environnementale

EU RoHS

| | |
|---|----------------------|
| Conforme aux exigences de la directive RoHS | Oui, Aucun exception |
|---|----------------------|

China RoHS

| | |
|--|---|
| Environment friendly use period (EFUP) | EFUP-E |
| | Aucune substance dangereuse au-dessus des valeurs limites |

EU REACH SVHC

| | |
|---|--|
| Indication de substance soumise à autorisation REACH (n° CAS) | 6,6'-di-tert-butyl-2,2'-methylenedi-p-cresol(n° CAS: 119-47-1) |
| SCIP | 7eb748ea-34c6-4ffa-ba18-1484a0089077 |

EF3.1 Changement climatique

| | |
|---------|---------------|
| CO2e kg | 4,697 kg CO2e |
|---------|---------------|

Phoenix Contact 2026 © - Tous droits réservés

<https://www.phoenixcontact.com>

PHOENIX CONTACT SAS

52 Boulevard de Beaubourg Emerainville

77436 Marne La Vallée Cedex 2 France

+33 (0) 1 60 17 98 98

documentation@phoenixcontact.fr