

# SAC-3P-M 8MR/ 0,6-PVC/M 8FR - Câble pour capteurs/actionneurs



1415892

<https://www.phoenixcontact.com/fr/produits/1415892>

Veillez tenir compte du fait que les données affichées dans ce document PDF proviennent de notre catalogue en ligne. Vous trouverez les données complètes dans la documentation utilisateur. Nos conditions générales d'utilisation des téléchargements sont applicables.



Câble pour capteurs/actionneurs, 3-pôles, PVC, noir RAL 9005, connecteur mâle coudé M8, codage: A, sur Connecteur femelle coudé M8, codage: A, longueur de câble: 0,6 m

## Avantages

- Simplicité et sécurité : composants enfichables contrôlés électriquement à 100 %

## Données commerciales

Référence	1415892
Conditionnement	1 Unité(s)
Commande minimum	1 Unité(s)
Clé de vente	AF1BBA
Product key	AF1BBA
GTIN	4055626054612
Poids par pièce (emballage compris)	24,4 g
Poids par pièce (hors emballage)	22,669 g
Numéro du tarif douanier	85444290
Pays d'origine	DE

# SAC-3P-M 8MR/ 0,6-PVC/M 8FR - Câble pour capteurs/actionneurs



1415892

<https://www.phoenixcontact.com/fr/produits/1415892>

## Caractéristiques techniques

### Propriétés du produit

Type de produit	Câble pour capteurs/actionneurs
Application	Standard
Nombre de pôles	3
Nombre de sorties de câble	1
Blindé	non
Détrompage	A

### Propriétés d'isolation

Catégorie de surtension	II
Degré de pollution	3

### Indications sur les matériaux

Classe d'inflammabilité selon UL 94	HB
Matériau du joint	NBR
Matériau de surface de prise	TPU, ignifuge, autoextinguible
Matériau de contact	CuSn
Matériau de surface du contact	Ni/Au
Matériau de porte-contacts	TPU GF
Matériau du raccordement vissé	Zinc moulé sous pression, nickelé

### Propriétés électriques

Résistance d'isolement	$\geq 100 \text{ M}\Omega$
Tension nominale $U_N$	48 V AC
	60 V DC
Intensité nominale $I_N$	4 A

### Propriétés mécaniques

#### Caractéristiques mécaniques

Cycles d'enfichage	$\geq 100$
--------------------	------------

### Signalisation

Affichage d'état	non
Présence d'un affichage d'état	non

### Connecteur

#### Raccordement 1

Type	connecteur mâle coudé M8
Nombre de pôles	3
Type de codage	A

# SAC-3P-M 8MR/ 0,6-PVC/M 8FR - Câble pour capteurs/actionneurs

1415892

<https://www.phoenixcontact.com/fr/produits/1415892>

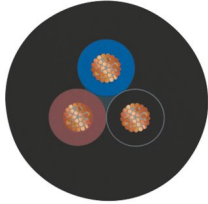
## Raccordement 2

Type	Connecteur femelle coudé M8
Nombre de pôles	3
Type de codage	A

## Câble/conducteur

Longueur du câble	0,6 m
-------------------	-------

## PVC noir [PVC]

Dessin coté	
Poids de gaine	29 kg/km
Nombre de pôles	3
Blindé	non
Type	PVC noir [PVC]
Structure du conducteur ligne de signal	14x 0,15 mm
AWG ligne de signaux	24
Section de câble	3x 0,25 mm <sup>2</sup> (Ligne de signal)
Diamètre de fil avec isolant	1,17 mm ±0,05 mm
Diamètre extérieur du câble	4,20 mm ±0,15 mm
Gaine extérieure, matériau	PVC
Gaine extérieure, coloris	noir RAL 9005
Matériau conducteur	Cordon Cu nu
Matériau isolant de fil	PVC
Fil, coloris	marron, bleu, noir
Epaisseur isolement	≥ 0,23 mm (Isolant de fil)
Epaisseur gaine extérieure	≥ 0,76 mm
Câblage total	3 fils torsadés longitudinalement
Résistance max. du conducteur	max. 79 Ω/km (à 20 °C)
Résistance d'isolement	≥ 100 MΩ*km (à 20 °C)
Tension nominale câble	≥ 300 V
Tension d'essai	≤ 3000 V
Rayon de courbure minimal, pose fixe	13 mm
Résistance à la propagation des flammes	selon UL Style 2464
Résistance à l'huile	EN 60811-2-1
Température ambiante (fonctionnement)	-25 °C ... 80 °C (câble, pose fixe)

# SAC-3P-M 8MR/ 0,6-PVC/M 8FR - Câble pour capteurs/actionneurs



1415892

<https://www.phoenixcontact.com/fr/produits/1415892>

-10 °C ... 80 °C (Câble, pose souple)
---------------------------------------

## Conditions environnementales et de durée de vie

### Conditions ambiantes

Indice de protection	IP65
	IP67
	IP68
Température ambiante (fonctionnement) (Connecteur mâle/femelle)	-25 °C ... 90 °C (connecteur mâle / femelle)

## Normes et spécifications

Désignation de la norme	Connecteur M8
Normes/prescriptions	CEI 61076-2-104

# SAC-3P-M 8MR/ 0,6-PVC/M 8FR - Câble pour capteurs/actionneurs

1415892

<https://www.phoenixcontact.com/fr/produits/1415892>

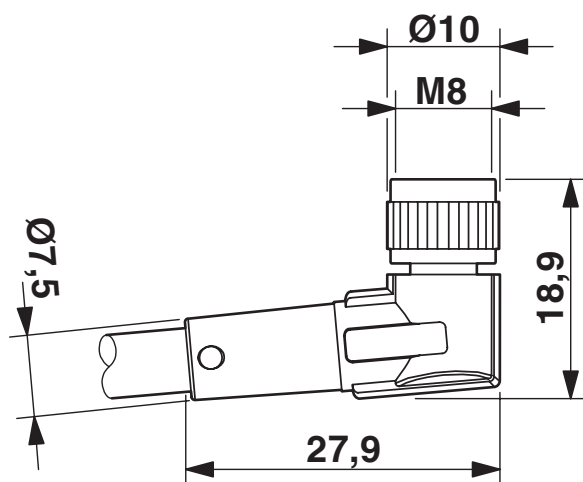
## Dessins

Dessin coté



Connecteur mâle M8 x 1, version coudée

Dessin coté



Connecteur femelle M8 x 1, coudé

# SAC-3P-M 8MR/ 0,6-PVC/M 8FR - Câble pour capteurs/actionneurs

1415892

<https://www.phoenixcontact.com/fr/produits/1415892>

Dessin schématique



Nombre de pôles M8 mâle, 3 pôles, vue côté mâle

Dessin schématique



Nombre de pôles femelle M8, 3 pôles, vue côté femelle

# SAC-3P-M 8MR/ 0,6-PVC/M 8FR - Câble pour capteurs/actionneurs

1415892

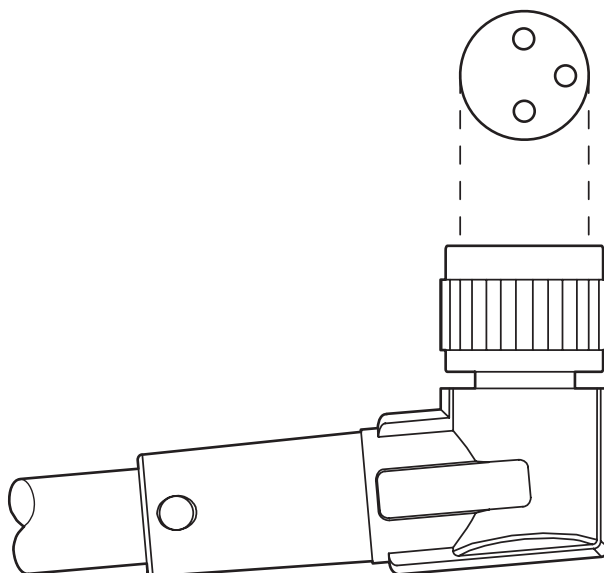
<https://www.phoenixcontact.com/fr/produits/1415892>

Dessin schématique



Orientation des broches

Dessin schématique



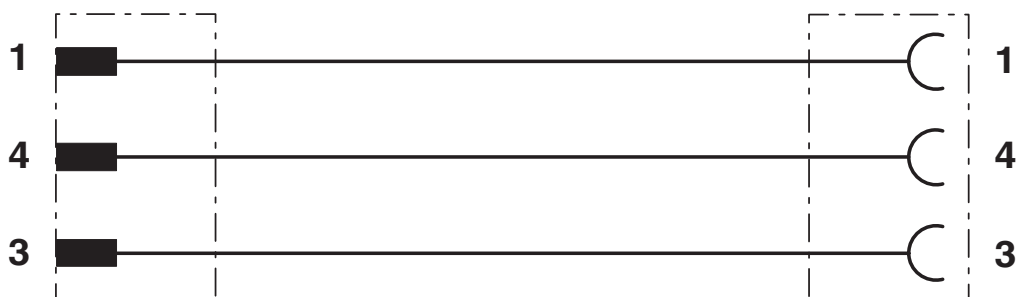
Orientation des broches

# SAC-3P-M 8MR/ 0,6-PVC/M 8FR - Câble pour capteurs/actionneurs

1415892

<https://www.phoenixcontact.com/fr/produits/1415892>

## Schéma de connexion



Disposition des contact des connecteurs mâles/femelles M8

# SAC-3P-M 8MR/ 0,6-PVC/M 8FR - Câble pour capteurs/actionneurs



1415892

<https://www.phoenixcontact.com/fr/produits/1415892>

## Homologations

To download certificates, visit the product detail page: <https://www.phoenixcontact.com/fr/produits/1415892>

 <b>UL Listed</b> Identifiant de l'homologation: FILE E 221474				
	Tension nominale $U_N$	Intensité nominale $I_N$	Section AWG	Section $mm^2$
keine				
	60 V	4 A	-	-

 <b>cUL Listed</b> Identifiant de l'homologation: FILE E 221474				
	Tension nominale $U_N$	Intensité nominale $I_N$	Section AWG	Section $mm^2$
keine				
	60 V	4 A	-	-

 <b>EAC-RoHS</b> Identifiant de l'homologation: RU D-DE.HB35.B.00387	
--	--

# SAC-3P-M 8MR/ 0,6-PVC/M 8FR - Câble pour capteurs/actionneurs



1415892

<https://www.phoenixcontact.com/fr/produits/1415892>

## Classifications

### ECLASS

ECLASS-13.0	27060311
ECLASS-15.0	27060311

### ETIM

ETIM 10.0	EC001855
-----------	----------

### UNSPSC

UNSPSC 21.0	26121600
-------------	----------

# SAC-3P-M 8MR/ 0,6-PVC/M 8FR - Câble pour capteurs/actionneurs



1415892

<https://www.phoenixcontact.com/fr/produits/1415892>

## Conformité environnementale

### EU RoHS

Conforme aux exigences de la directive RoHS

Oui, Aucun exception

### China RoHS

Environment friendly use period (EFUP)

EFUP-E

Aucune substance dangereuse au-dessus des valeurs limites

### EU REACH SVHC

Indication de substance soumise à autorisation REACH (n° CAS)

Aucun substance na un taux pondéral supérieur à 0,1 %

### EF3.1 Changement climatique

CO2e kg

0,264 kg CO2e

Phoenix Contact 2026 © - Tous droits réservés

<https://www.phoenixcontact.com>

PHOENIX CONTACT SAS

52 Boulevard de Beaubourg Emerainville

77436 Marne La Vallée Cedex 2 France

+33 (0) 1 60 17 98 98

[documentation@phoenixcontact.fr](mailto:documentation@phoenixcontact.fr)