

SAC-4P-M 8MS/0,3-PVC/M 8FR - Câble pour capteurs/actionneurs



1415562

<https://www.phoenixcontact.com/fr/produits/1415562>

Veillez tenir compte du fait que les données affichées dans ce document PDF proviennent de notre catalogue en ligne. Vous trouverez les données complètes dans la documentation utilisateur. Nos conditions générales d'utilisation des téléchargements sont applicables.



Câble pour capteurs/actionneurs, 4-pôles, PVC, noir RAL 9005, connecteur mâle droit M8, codage: A, sur Connecteur femelle coudé M8, codage: A, longueur de câble: 0,3 m

Avantages

- Simplicité et sécurité : composants enfichables contrôlés électriquement à 100 %

Données commerciales

| | |
|-------------------------------------|---------------|
| Référence | 1415562 |
| Conditionnement | 1 Unité(s) |
| Commande minimum | 1 Unité(s) |
| Clé de vente | AF1BCA |
| Product key | AF1BCA |
| GTIN | 4055626049427 |
| Poids par pièce (emballage compris) | 18,8 g |
| Poids par pièce (hors emballage) | 18,8 g |
| Numéro du tarif douanier | 85444290 |
| Pays d'origine | DE |

SAC-4P-M 8MS/0,3-PVC/M 8FR - Câble pour capteurs/actionneurs



1415562

<https://www.phoenixcontact.com/fr/produits/1415562>

Caractéristiques techniques

Propriétés du produit

| | |
|----------------------------|---------------------------------|
| Type de produit | Câble pour capteurs/actionneurs |
| Application | Standard |
| Nombre de pôles | 4 |
| Nombre de sorties de câble | 1 |
| Blindé | non |
| Détrompage | A |

Propriétés d'isolation

| | |
|-------------------------|----|
| Catégorie de surtension | II |
| Degré de pollution | 3 |

Indications sur les matériaux

| | |
|-------------------------------------|-----------------------------------|
| Classe d'inflammabilité selon UL 94 | HB |
| Matériau du joint | NBR |
| Matériau de surface de prise | TPU, ignifuge, autoextinguible |
| Matériau de contact | CuSn |
| Matériau de surface du contact | Ni/Au |
| Matériau de porte-contacts | TPU GF |
| Matériau du raccordement vissé | Zinc moulé sous pression, nickelé |

Propriétés électriques

| | |
|--------------------------|----------------------------|
| Résistance d'isolement | $\geq 100 \text{ M}\Omega$ |
| Tension nominale U_N | 48 V AC |
| | 60 V DC |
| Intensité nominale I_N | 4 A |

Propriétés mécaniques

Caractéristiques mécaniques

| | |
|--------------------|------------|
| Cycles d'enfichage | ≥ 100 |
|--------------------|------------|

Signalisation

| | |
|--------------------------------|-----|
| Affichage d'état | non |
| Présence d'un affichage d'état | non |

Connecteur

Raccordement 1

| | |
|-----------------|--------------------------|
| Type | connecteur mâle droit M8 |
| Nombre de pôles | 4 |
| Type de codage | A |

SAC-4P-M 8MS/0,3-PVC/M 8FR - Câble pour capteurs/actionneurs

1415562

<https://www.phoenixcontact.com/fr/produits/1415562>

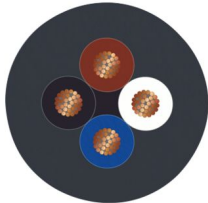
Raccordement 2

| | |
|-----------------|-----------------------------|
| Type | Connecteur femelle coudé M8 |
| Nombre de pôles | 4 |
| Type de codage | A |

Câble/conducteur

| | |
|-------------------|-------|
| Longueur du câble | 0,3 m |
|-------------------|-------|

PVC noir [PVC]

| | |
|--|---|
| Dessin coté |  |
| Poids de gaine | 33 kg/km |
| Style UL AWM | 2464 / 1729 (80 °C / 300 V) |
| Nombre de pôles | 4 |
| Blindé | non |
| Type | PVC noir [PVC] |
| Structure du conducteur ligne de signal | 14x 0,15 mm |
| AWG ligne de signaux | 24 |
| Section de câble | 4x 0,25 mm ² (Ligne de signal) |
| Diamètre de fil avec isolant | 1,17 mm ±0,05 mm |
| Diamètre extérieur du câble | 4,40 mm ±0,15 mm |
| Gaine extérieure, matériau | PVC |
| Gaine extérieure, coloris | noir RAL 9005 |
| Matériau conducteur | Cordon Cu nu |
| Matériau isolant de fil | PVC |
| Fil, coloris | marron, blanc, bleu, noir |
| Epaisseur isolement | ≥ 0,23 mm (Isolant de fil) ≥ 0,76 mm (Gaine extérieure) |
| Câblage total | 4 fils torsadés longitudinalement |
| Résistance max. du conducteur | max. 79 Ω/km (à 20 °C) |
| Résistance d'isolement | ≥ 100 MΩ*km (à 20 °C) |
| Tension nominale câble | ≤ 300 V |
| Tension d'essai | ≥ 3000 V |
| Rayon de courbure minimum, position fixe | 5 x D |
| Rayon de courbure minimal, pose fixe | 22 mm |
| Résistance à la propagation des flammes | selon UL Style 2464 |

SAC-4P-M 8MS/0,3-PVC/M 8FR - Câble pour capteurs/actionneurs



1415562

<https://www.phoenixcontact.com/fr/produits/1415562>

| | |
|---------------------------------------|---------------------------------------|
| Résistance à l'huile | EN 60811-2-1 |
| Température ambiante (fonctionnement) | -25 °C ... 80 °C (câble, pose fixe) |
| | -10 °C ... 80 °C (Câble, pose souple) |

Conditions environnementales et de durée de vie

Conditions ambiantes

| | |
|---|--|
| Indice de protection | IP65 |
| | IP67 |
| | IP68 |
| Température ambiante (fonctionnement) (Connecteur mâle/femelle) | -25 °C ... 90 °C (connecteur mâle / femelle) |

Normes et spécifications

| | |
|-------------------------|-----------------|
| Désignation de la norme | Connecteur M8 |
| Normes/prescriptions | CEI 61076-2-104 |

SAC-4P-M 8MS/0,3-PVC/M 8FR - Câble pour capteurs/actionneurs

1415562

<https://www.phoenixcontact.com/fr/produits/1415562>

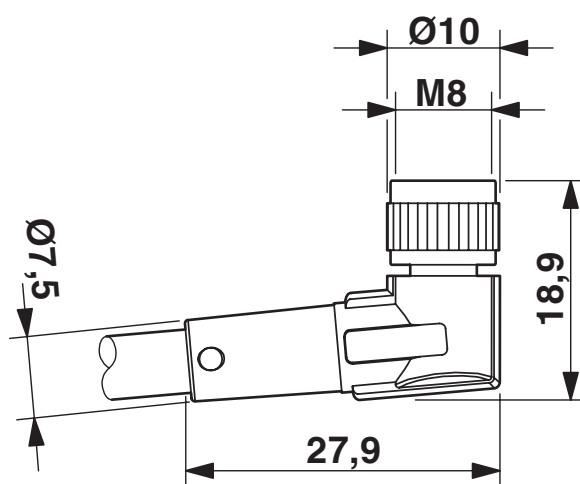
Dessins

Dessin coté



Connecteur mâle M8 x 1, version droite

Dessin coté



Connecteur femelle M8 x 1, coudé

SAC-4P-M 8MS/0,3-PVC/M 8FR - Câble pour capteurs/actionneurs

1415562

<https://www.phoenixcontact.com/fr/produits/1415562>

Dessin schématique



Nombre de pôles M8 mâle, 4 pôles, vue côté mâle

Dessin schématique



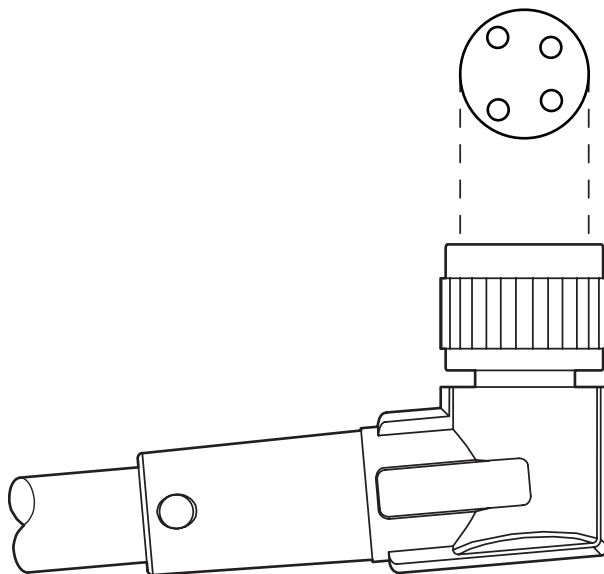
Nombre de pôles femelle M8, 4 pôles, vue côté femelle

SAC-4P-M 8MS/0,3-PVC/M 8FR - Câble pour capteurs/actionneurs

1415562

<https://www.phoenixcontact.com/fr/produits/1415562>

Dessin schématique



Orientation des brochages

Schéma de connexion



Disposition des contact des connecteurs mâles/femelles M8

SAC-4P-M 8MS/0,3-PVC/M 8FR - Câble pour capteurs/actionneurs



1415562

<https://www.phoenixcontact.com/fr/produits/1415562>

Homologations

To download certificates, visit the product detail page: <https://www.phoenixcontact.com/fr/produits/1415562>

|  UL Listed Identifiant de l'homologation: FILE E 221474 | | | | |
|--|------------------------|--------------------------|-------------|----------------|
| | Tension nominale U_N | Intensité nominale I_N | Section AWG | Section mm^2 |
| keine | | | | |
| | 30 V | 4 A | - | - |

|  cUL Listed Identifiant de l'homologation: FILE E 221474 | | | | |
|---|------------------------|--------------------------|-------------|----------------|
| | Tension nominale U_N | Intensité nominale I_N | Section AWG | Section mm^2 |
| keine | | | | |
| | 30 V | 4 A | - | - |

|  EAC-RoHS Identifiant de l'homologation: RU D-DE.HB35.B.00387 | |
|--|--|
|--|--|

SAC-4P-M 8MS/0,3-PVC/M 8FR - Câble pour capteurs/actionneurs



1415562

<https://www.phoenixcontact.com/fr/produits/1415562>

Classifications

ECLASS

| | |
|-------------|----------|
| ECLASS-13.0 | 27060311 |
| ECLASS-15.0 | 27060311 |

ETIM

| | |
|-----------|----------|
| ETIM 10.0 | EC001855 |
|-----------|----------|

UNSPSC

| | |
|-------------|----------|
| UNSPSC 21.0 | 26121600 |
|-------------|----------|

SAC-4P-M 8MS/0,3-PVC/M 8FR - Câble pour capteurs/actionneurs



1415562

<https://www.phoenixcontact.com/fr/produits/1415562>

Conformité environnementale

EU RoHS

Conforme aux exigences de la directive RoHS

Oui, Aucun exception

China RoHS

Environment friendly use period (EFUP)

EFUP-E

Aucune substance dangereuse au-dessus des valeurs limites

EU REACH SVHC

Indication de substance soumise à autorisation REACH (n° CAS)

Aucun substance na un taux pondéral supérieur à 0,1 %

EF3.1 Changement climatique

CO2e kg

0,223 kg CO2e

Phoenix Contact 2026 © - Tous droits réservés

<https://www.phoenixcontact.com>

PHOENIX CONTACT SAS

52 Boulevard de Beaubourg Emerainville

77436 Marne La Vallée Cedex 2 France

+33 (0) 1 60 17 98 98

documentation@phoenixcontact.fr