

# SAC-4P-M 8MR/3,0-PVC - Câble pour capteurs/actionneurs



1415547

<https://www.phoenixcontact.com/fr/produits/1415547>

Veillez tenir compte du fait que les données affichées dans ce document PDF proviennent de notre catalogue en ligne. Vous trouverez les données complètes dans la documentation utilisateur. Nos conditions générales d'utilisation des téléchargements sont applicables.



Câble pour capteurs/actionneurs, 4-pôles, PVC, noir RAL 9005, connecteur mâle coudé M8, codage: A, sur extrémité libre, longueur de câble: 3 m

## Avantages

- Simplicité et sécurité : composants enfichables contrôlés électriquement à 100 %

## Données commerciales

Référence	1415547
Conditionnement	1 Unité(s)
Commande minimum	1 Unité(s)
Clé de vente	AF1BCA
Product key	AF1BCA
GTIN	4055626049311
Poids par pièce (emballage compris)	94,2 g
Poids par pièce (hors emballage)	81,63 g
Numéro du tarif douanier	85444290
Pays d'origine	DE

# SAC-4P-M 8MR/3,0-PVC - Câble pour capteurs/actionneurs



1415547

<https://www.phoenixcontact.com/fr/produits/1415547>

## Caractéristiques techniques

### Propriétés du produit

Type de produit	Câble pour capteurs/actionneurs
Application	Standard
Nombre de pôles	4
Nombre de sorties de câble	1
Blindé	non
Détrompage	A

### Propriétés d'isolation

Catégorie de surtension	II
Degré de pollution	3

### Indications sur les matériaux

Classe d'inflammabilité selon UL 94	HB
Matériau de surface de prise	TPU, ignifuge, autoextinguible
Matériau de contact	CuSn
Matériau de surface du contact	Ni/Au
Matériau de porte-contacts	TPU GF
Matériau du raccordement vissé	Zinc moulé sous pression, nickelé

### Propriétés électriques

Résistance d'isolement	$\geq 100 \text{ M}\Omega$
Tension nominale $U_N$	48 V AC
	60 V DC
Intensité nominale $I_N$	4 A

### Propriétés mécaniques

#### Caractéristiques mécaniques

Cycles d'enfichage	$\geq 100$
--------------------	------------

### Signalisation

Affichage d'état	non
Présence d'un affichage d'état	non

### Connecteur

#### Raccordement 1

Type	connecteur mâle coudé M8
Nombre de pôles	4
Type de codage	A

#### Raccordement 2

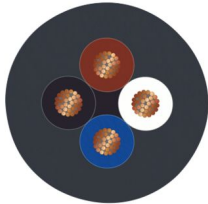
Type	extrémité libre
------	-----------------

# SAC-4P-M 8MR/3,0-PVC - Câble pour capteurs/actionneurs

1415547

<https://www.phoenixcontact.com/fr/produits/1415547>

## Câble/conducteur

Longueur du câble	3 m
PVC noir [PVC]	
Dessin coté	
Poids de gaine	33 kg/km
Style UL AWM	2464 / 1729 (80 °C / 300 V)
Nombre de pôles	4
Blindé	non
Type	PVC noir [PVC]
Structure du conducteur ligne de signal	14x 0,15 mm
AWG ligne de signaux	24
Section de câble	4x 0,25 mm <sup>2</sup> (Ligne de signal)
Diamètre de fil avec isolant	1,17 mm ±0,05 mm
Diamètre extérieur du câble	4,40 mm ±0,15 mm
Gaine extérieure, matériau	PVC
Gaine extérieure, coloris	noir RAL 9005
Matériau conducteur	Cordon Cu nu
Matériau isolant de fil	PVC
Fil, coloris	marron, blanc, bleu, noir
Epaisseur isolement	≥ 0,23 mm (Isolant de fil) ≥ 0,76 mm (Gaine extérieure)
Câblage total	4 fils torsadés longitudinalement
Résistance max. du conducteur	max. 79 Ω/km (à 20 °C)
Résistance d'isolement	≥ 100 MΩ*km (à 20 °C)
Tension nominale câble	≤ 300 V
Tension d'essai	≥ 3000 V
Rayon de courbure minimum, position fixe	5 x D
Rayon de courbure minimal, pose fixe	22 mm
Résistance à la propagation des flammes	selon UL Style 2464
Résistance à l'huile	EN 60811-2-1
Température ambiante (fonctionnement)	-25 °C ... 80 °C (câble, pose fixe) -10 °C ... 80 °C (Câble, pose souple)

## Conditions environnementales et de durée de vie

Conditions ambiantes

# SAC-4P-M 8MR/3,0-PVC - Câble pour capteurs/actionneurs



1415547

<https://www.phoenixcontact.com/fr/produits/1415547>

Indice de protection	IP65
	IP67
	IP68
Température ambiante (fonctionnement) (Connecteur mâle/femelle)	-25 °C ... 90 °C (connecteur mâle / femelle)

## Normes et spécifications

Désignation de la norme	Connecteur M8
Normes/prescriptions	CEI 61076-2-104

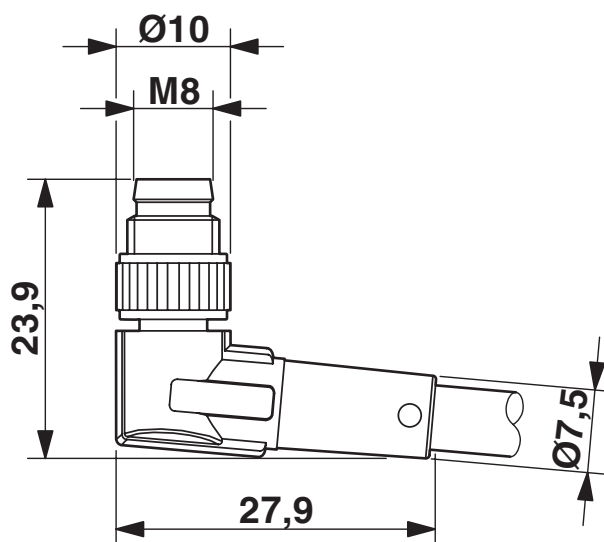
# SAC-4P-M 8MR/3,0-PVC - Câble pour capteurs/actionneurs

1415547

<https://www.phoenixcontact.com/fr/produits/1415547>

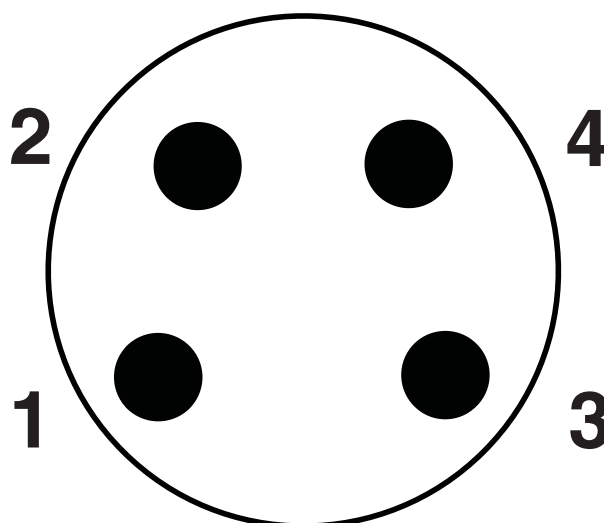
## Dessins

Dessin coté



Connecteur mâle M8 x 1, version coudée

Dessin schématique



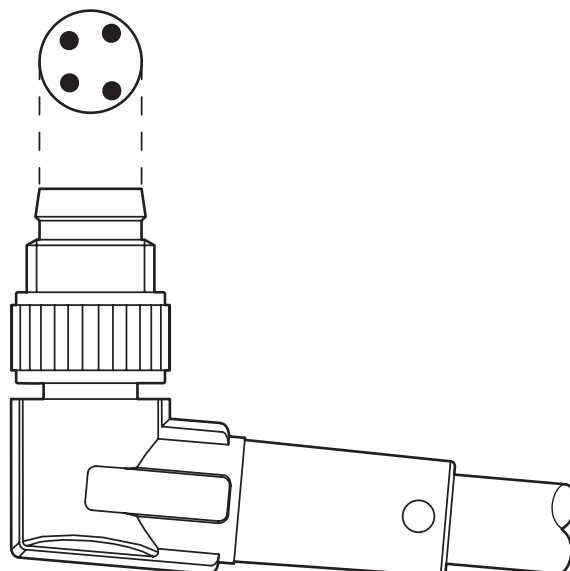
Nombre de pôles M8 mâle, 4 pôles, vue côté mâle

# SAC-4P-M 8MR/3,0-PVC - Câble pour capteurs/actionneurs

1415547

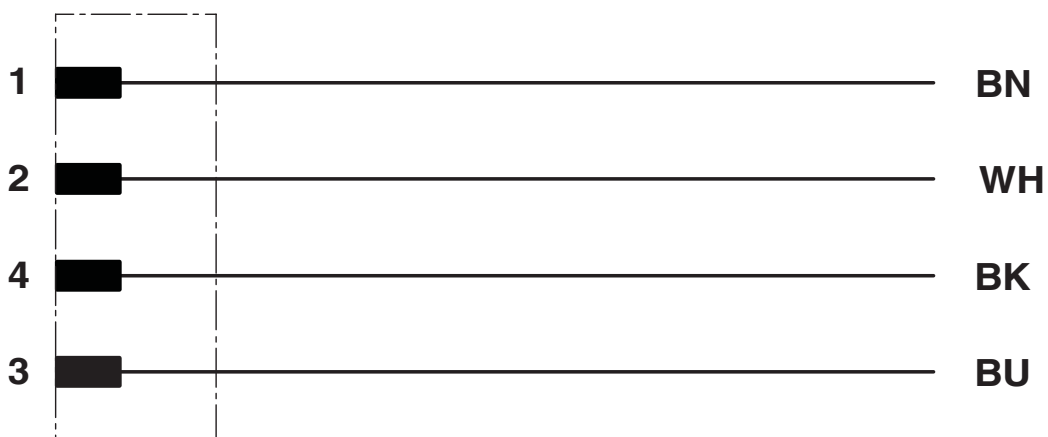
<https://www.phoenixcontact.com/fr/produits/1415547>

Dessin schématique



Orientation des brochages

Schéma de connexion



Disposition des contacts du connecteur mâle M8

# SAC-4P-M 8MR/3,0-PVC - Câble pour capteurs/actionneurs




1415547

<https://www.phoenixcontact.com/fr/produits/1415547>

## Homologations

📄 To download certificates, visit the product detail page: <https://www.phoenixcontact.com/fr/produits/1415547>

 <b>UL Listed</b> Identifiant de l'homologation: FILE E 221474				
	Tension nominale $U_N$	Intensité nominale $I_N$	Section AWG	Section $\text{mm}^2$
keine				
	30 V	4 A	-	-

 <b>cUL Listed</b> Identifiant de l'homologation: FILE E 221474				
	Tension nominale $U_N$	Intensité nominale $I_N$	Section AWG	Section $\text{mm}^2$
keine				
	30 V	4 A	-	-

 <b>EAC-RoHS</b> Identifiant de l'homologation: RU D-DE.HB35.B.00387	
--	--

# SAC-4P-M 8MR/3,0-PVC - Câble pour capteurs/actionneurs



1415547

<https://www.phoenixcontact.com/fr/produits/1415547>

## Classifications

### ECLASS

ECLASS-13.0	27060311
ECLASS-15.0	27060311

### ETIM

ETIM 10.0	EC001855
-----------	----------

### UNSPSC

UNSPSC 21.0	26121600
-------------	----------

# SAC-4P-M 8MR/3,0-PVC - Câble pour capteurs/actionneurs



1415547

<https://www.phoenixcontact.com/fr/produits/1415547>

## Conformité environnementale

### EU RoHS

Conforme aux exigences de la directive RoHS

Oui, Aucun exception

### China RoHS

Environment friendly use period (EFUP)

EFUP-E

Aucune substance dangereuse au-dessus des valeurs limites

### EU REACH SVHC

Indication de substance soumise à autorisation REACH (n° CAS)

Aucun substance na un taux pondéral supérieur à 0,1 %

### EF3.1 Changement climatique

CO2e kg

0,817 kg CO2e

Phoenix Contact 2026 © - Tous droits réservés

<https://www.phoenixcontact.com>

PHOENIX CONTACT SAS

52 Boulevard de Beaubourg Emerainville

77436 Marne La Vallée Cedex 2 France

+33 (0) 1 60 17 98 98

[documentation@phoenixcontact.fr](mailto:documentation@phoenixcontact.fr)