

MD-INC-1-SZP-S - Plaque-support



1415245

<https://www.phoenixcontact.com/fr/produits/1415245>

Veillez tenir compte du fait que les données affichées dans ce document PDF proviennent de notre catalogue en ligne. Vous trouverez les données complètes dans la documentation utilisateur. Nos conditions générales d'utilisation des téléchargements sont applicables.

Plaque-support, avec joint, pour CES Multigates, avec 1 ouverture, vis de fixation incluses



Description du produit

Plaque modulaire
8 vis de fixation (M5x12) /
et
les rondelles sont fournies

Données commerciales

Référence	1415245
Conditionnement	1 Unité(s)
Commande minimum	1 Unité(s)
Clé de vente	AF7CZX
Product key	AF7CZX
GTIN	4055626039503
Poids par pièce (emballage compris)	783,3 g
Poids par pièce (hors emballage)	775,2 g
Numéro du tarif douanier	73269098
Pays d'origine	DE

MD-INC-1-SZP-S - Plaque-support



1415245

<https://www.phoenixcontact.com/fr/produits/1415245>

Caractéristiques techniques

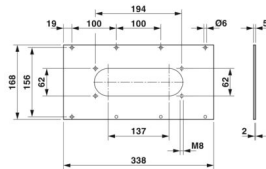
Propriétés du produit

Type de produit	Plaque d'adaptation
Joint présent	oui

Caractéristiques de raccordement

Couple de serrage	1 ... 1,2 Nm
-------------------	--------------

Dimensions

Dessin coté	
Largeur	168 mm
Hauteur	2 mm
Longueur	338 mm

Indications sur les matériaux

Matériau	Acier inoxydable 1.4301 / AISI 304
Matériau du joint	NBR

Conditions environnementales et de durée de vie

Conditions ambiantes

Indice de protection	IP54
Température ambiante (fonctionnement)	-40 °C ... 100 °C

Montage

Instructions de montage	Diamètre trou de fixation pour vis autotaraudantes : 4,5 mm ... 4,7 mm, vis de fixation (M5 x 12) : couple de serrage 1,0 Nm ... 1,2 Nm, six pans creux SW4
	Veiller au bon positionnement du joint (il ne doit pas être écrasé sur les côtés)

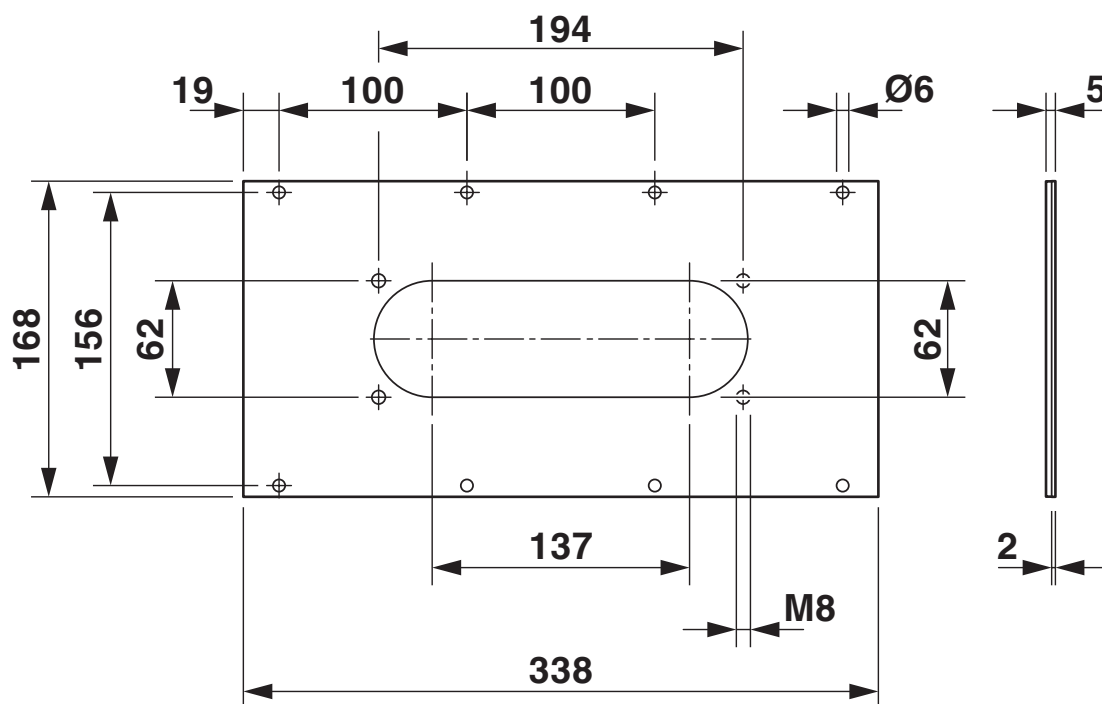
MD-INC-1-SZP-S - Plaque-support

1415245

<https://www.phoenixcontact.com/fr/produits/1415245>

Dessins

Dessin coté

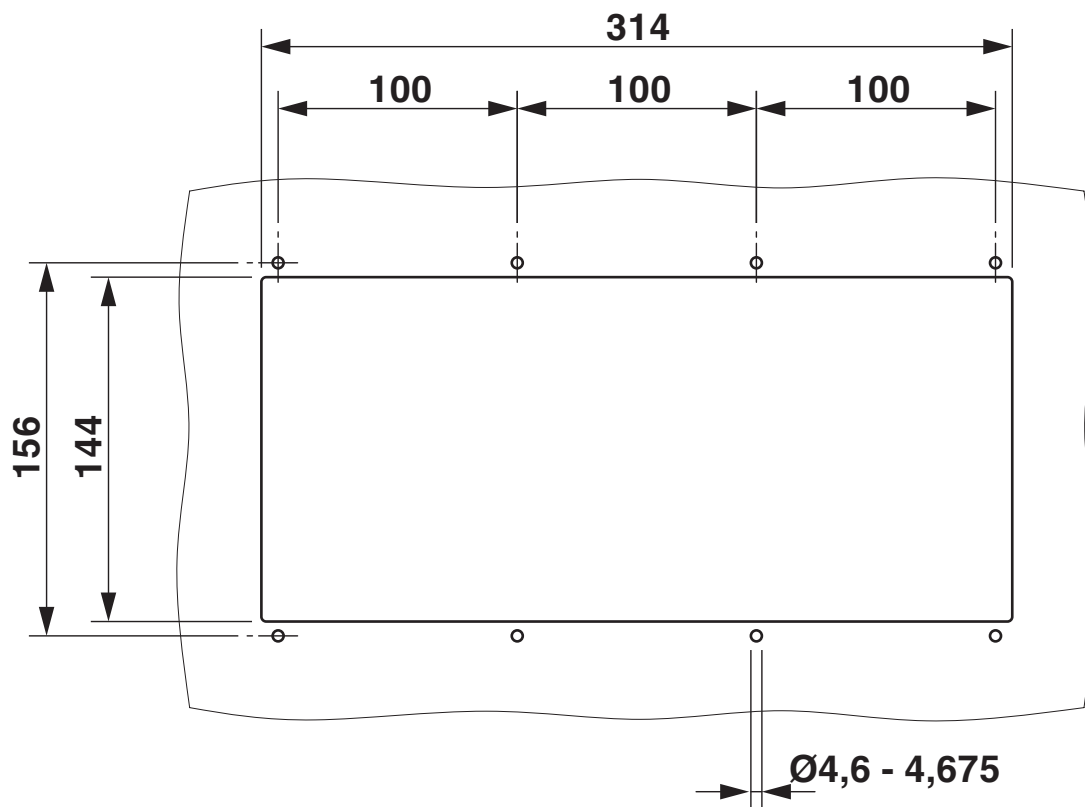


MD-INC-1-SZP-S - Plaque-support

1415245

<https://www.phoenixcontact.com/fr/produits/1415245>

Dessin coté



Plan de découpe de paroi

MD-INC-1-SZP-S - Plaque-support



1415245

<https://www.phoenixcontact.com/fr/produits/1415245>

Classifications

ECLASS

ECLASS-13.0	27440201
ECLASS-15.0	27440201

ETIM

ETIM 10.0	EC002309
-----------	----------

UNSPSC

UNSPSC 21.0	31261500
-------------	----------

MD-INC-1-SZP-S - Plaque-support



1415245

<https://www.phoenixcontact.com/fr/produits/1415245>

Conformité environnementale

China RoHS

Environment friendly use period (EFUP)	EFUP-E
	Aucune substance dangereuse au-dessus des valeurs limites

EU REACH SVHC

Indication de substance soumise à autorisation REACH (n° CAS)	Aucune substance na un taux pondéral supérieur à 0,1 %
---	--

Phoenix Contact 2026 © - Tous droits réservés
<https://www.phoenixcontact.com>

PHOENIX CONTACT SAS
52 Boulevard de Beaubourg Emerainville
77436 Marne La Vallée Cedex 2 France
+33 (0) 1 60 17 98 98
documentation@phoenixcontact.fr