

MC-25/27-MULTI-67-PV-LG - Plaques passe-câble



1415236

<https://www.phoenixcontact.com/fr/produits/1415236>

Veillez tenir compte du fait que les données affichées dans ce document PDF proviennent de notre catalogue en ligne. Vous trouverez les données complètes dans la documentation utilisateur. Nos conditions générales d'utilisation des téléchargements sont applicables.



Plaques passe-câble, nombre de conducteurs: 27, diamètre extérieur du câble: 4x 5 mm ... 7 mm, 4x 8 mm ... 12 mm, 13x 10 mm ... 14 mm, 4x 14 mm ... 20 mm, 2x 20 mm ... 26 mm, matériau: tôle d'acier galvanisé (matériel intérieur), matériau: TPE-SEBS (matériel extérieur), coloris: gris clair, longueur: 222 mm, largeur: 92 mm, hauteur: 29,5 mm

Données commerciales

Référence	1415236
Conditionnement	1 Unité(s)
Commande minimum	1 Unité(s)
Clé de vente	AF7CAX
Product key	AF7CAX
GTIN	4055626039428
Poids par pièce (emballage compris)	300 g
Poids par pièce (hors emballage)	225,1 g
Numéro du tarif douanier	39269097
Pays d'origine	FI

Caractéristiques techniques

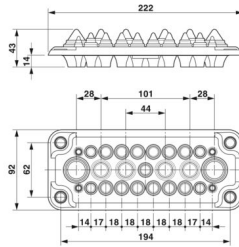
Propriétés du produit

Type de produit	Traversée de câble
Nombre de conducteurs	27

Caractéristiques de raccordement

Diamètre extérieur du câble	4x 5 mm ... 7 mm
Couple de serrage	1,5 Nm ... 2 Nm (Vis de fixation)

Dimensions

Dessin coté	
Largeur	92 mm
Hauteur	29,5 mm
Longueur	222 mm
Distance horizontale entre les trous de perçage	62 mm
Distance verticale entre les trous de perçage	194 mm
Diamètre de perçage	8,5 mm

Indications sur les matériaux

Couleur	gris clair (RAL 7035)
Matériau intérieur	tôle d'acier galvanisé (matériel intérieur)
Matériau extérieur	TPE-SEBS (matériel extérieur)
Classe d'inflammabilité selon UL 94	V0

Câble/conducteur

Diamètre extérieur du câble 5-7 mm	4x 5 mm ... 7 mm
Diamètre extérieur du câble 8-12 mm	4x 8 mm ... 12 mm
Diamètre extérieur du câble 10-14 mm	13x 10 mm ... 14 mm
Diamètre extérieur du câble 14-20 mm	4x 14 mm ... 20 mm
Diamètre extérieur du câble 20-26 mm	2x 20 mm ... 26 mm

Conditions environnementales et de durée de vie

Conditions ambiantes

Indice de protection	IP66 (Épaisseur minimale de la tôle >= 2,5 mm)
	IP67 (Épaisseur minimale de la tôle >= 2,5 mm)

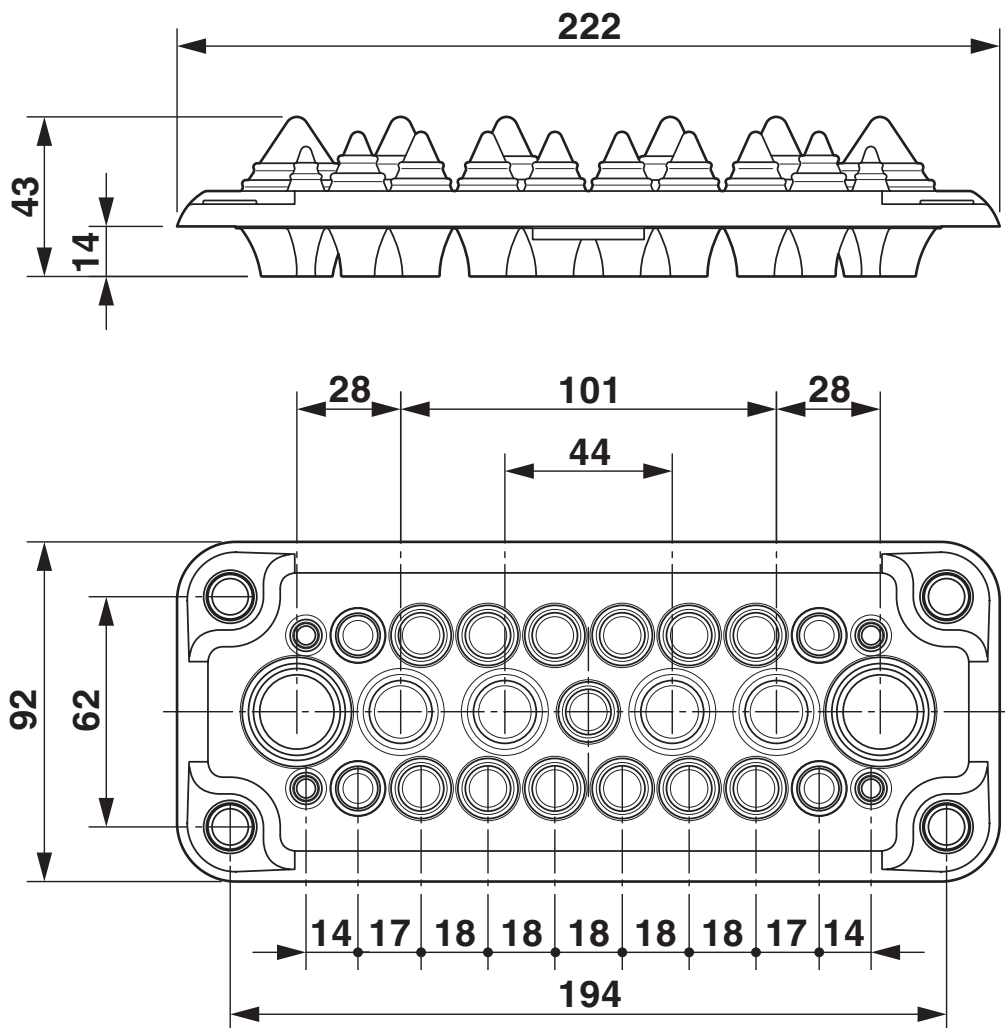
Température ambiante (fonctionnement)	-40 °C ... 100 °C
---------------------------------------	-------------------

Montage

Instructions de montage	Vis de fixation M8, couple de serrage : 1,5 - 2,0 Nm, six pans intérieurs SW5
	<p>The mounting screws provided are to be used for mounting.</p> <p>Mounting sequence:</p> <ol style="list-style-type: none">1) Fix Multigates with the mounting screws provided (observe torque)2) Cut a hole in the membrane/cut off the tip of the cone3) Guide the cable through the opening (from the outside). Withdraw the cable approximately 20 mm (to improve strain relief)

Dessins

Dessin coté



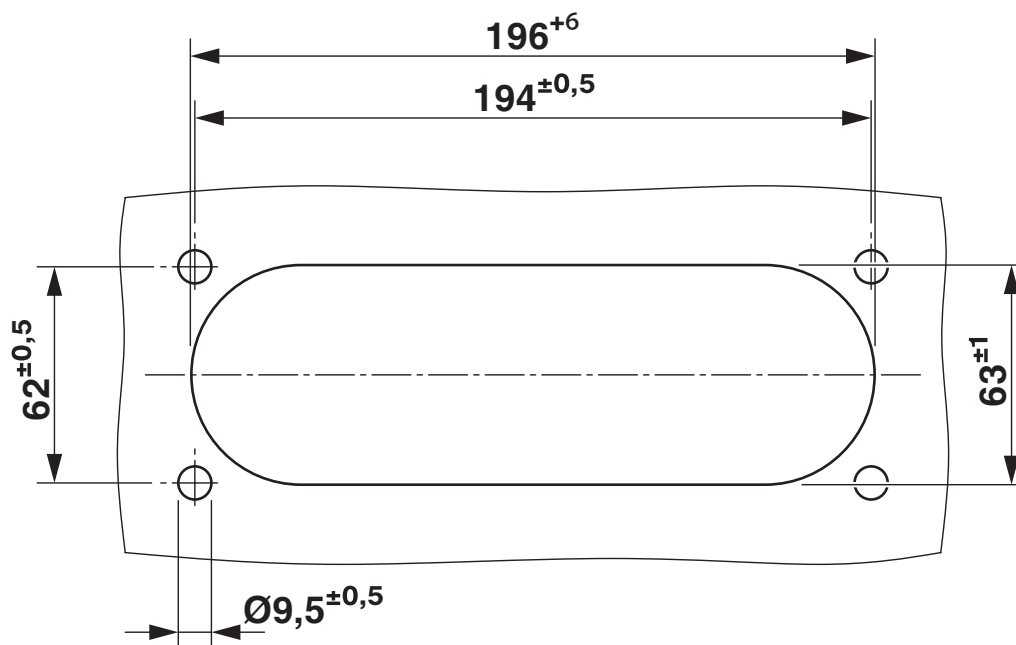
Schéma

MC-25/27-MULTI-67-PV-LG - Plaques passe-câble

1415236

<https://www.phoenixcontact.com/fr/produits/1415236>

Dessin coté



Plan de découpe de paroi

MC-25/27-MULTI-67-PV-LG - Plaques passe-câble



1415236

<https://www.phoenixcontact.com/fr/produits/1415236>

Homologations

📄 To download certificates, visit the product detail page: <https://www.phoenixcontact.com/fr/produits/1415236>



EAC-RoHS

Identifiant de l'homologation: RU D-DE.HB35.B.00387

MC-25/27-MULTI-67-PV-LG - Plaques passe-câble



1415236

<https://www.phoenixcontact.com/fr/produits/1415236>

Classifications

ECLASS

ECLASS-13.0	27400569
ECLASS-15.0	27400569

ETIM

ETIM 10.0	EC001004
-----------	----------

UNSPSC

UNSPSC 21.0	31163000
-------------	----------

Conformité environnementale

EU RoHS

Conforme aux exigences de la directive RoHS

Oui, Aucun exception

China RoHS

Environment friendly use period (EFUP)

EFUP-E

Aucune substance dangereuse au-dessus des valeurs limites

EU REACH SVHC

Indication de substance soumise à autorisation REACH (n° CAS)

Aucun substance na un taux pondéral supérieur à 0,1 %

EF3.1 Changement climatique

CO2e kg

2,488 kg CO2e