

# MC-3/7-MULTI-67-PV-LG - Plaques passe-câble



1415234

<https://www.phoenixcontact.com/fr/produits/1415234>

Veillez tenir compte du fait que les données affichées dans ce document PDF proviennent de notre catalogue en ligne. Vous trouverez les données complètes dans la documentation utilisateur. Nos conditions générales d'utilisation des téléchargements sont applicables.



Plaques passe-câble, nombre de conducteurs: 7, diamètre extérieur du câble: 1x 30 mm ... 60 mm, 4x 10 mm ... 14 mm, 2x 24 mm ... 54 mm, matériau: tôle d'acier galvanisé (matériel intérieur), matériau: TPE-SEBS (matériel extérieur), coloris: gris clair, longueur: 222 mm, largeur: 92 mm, hauteur: 43 mm

## Données commerciales

Référence	1415234
Conditionnement	1 Unité(s)
Commande minimum	1 Unité(s)
Clé de vente	AF7CAX
Product key	AF7CAX
GTIN	4055626039404
Poids par pièce (emballage compris)	300,1 g
Poids par pièce (hors emballage)	300,1 g
Numéro du tarif douanier	39269097
Pays d'origine	FI

## Caractéristiques techniques

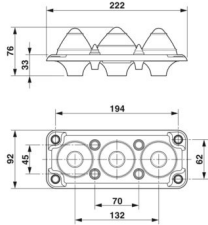
### Propriétés du produit

Type de produit	Traversée de câble
Nombre de conducteurs	7

### Caractéristiques de raccordement

Diamètre extérieur du câble	1x 30 mm ... 60 mm
Couple de serrage	1,5 Nm ... 2 Nm (Vis de fixation)

### Dimensions

Dessin coté	
Largeur	92 mm
Hauteur	43 mm
Longueur	222 mm
Distance horizontale entre les trous de perçage	62 mm
Distance verticale entre les trous de perçage	194 mm
Diamètre de perçage	8,5 mm

### Indications sur les matériaux

Couleur	gris clair (RAL 7035)
Matériau intérieur	tôle d'acier galvanisé (matériel intérieur)
Matériau extérieur	TPE-SEBS (matériel extérieur)
Classe d'inflammabilité selon UL 94	V0

### Câble/conducteur

Diamètre extérieur du câble 30-60 mm	1x 30 mm ... 60 mm
Diamètre extérieur du câble 10-14 mm	4x 10 mm ... 14 mm
Diamètre extérieur du câble 24-54 mm	2x 24 mm ... 54 mm

### Conditions environnementales et de durée de vie

#### Conditions ambiantes

Indice de protection	IP66 (Épaisseur minimale de la tôle $\geq$ 2,5 mm)
	IP67 (Épaisseur minimale de la tôle $\geq$ 2,5 mm)
Température ambiante (fonctionnement)	-40 °C ... 100 °C

### Montage

# MC-3/7-MULTI-67-PV-LG - Plaques passe-câble



1415234

<https://www.phoenixcontact.com/fr/produits/1415234>

## Instructions de montage

Vis de fixation M8, couple de serrage : 1,5 - 2,0 Nm, six pans intérieurs SW5

The mounting screws provided are to be used for mounting.

### Mounting sequence:

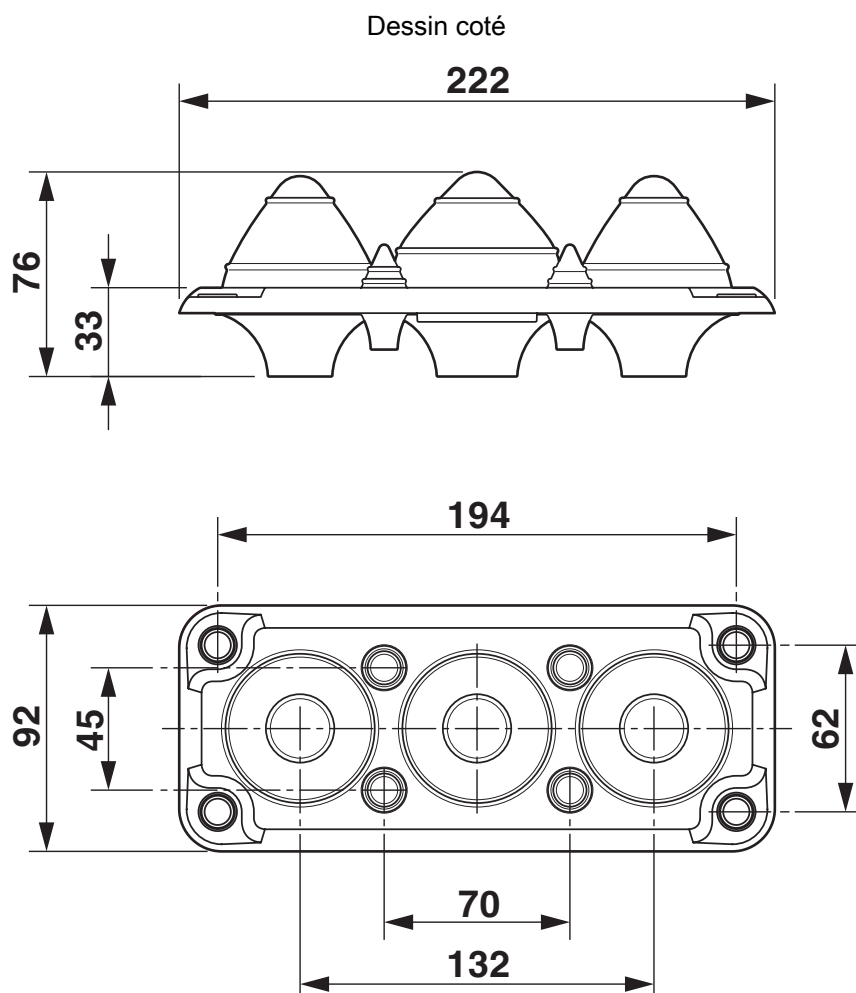
- 1) Fix Multigates with the mounting screws provided (observe torque)
- 2) Cut a hole in the membrane/cut off the tip of the cone
- 3) Guide the cable through the opening (from the outside). Withdraw the cable approximately 20 mm (to improve strain relief)

# MC-3/7-MULTI-67-PV-LG - Plaques passe-câble

1415234

<https://www.phoenixcontact.com/fr/produits/1415234>

## Dessins



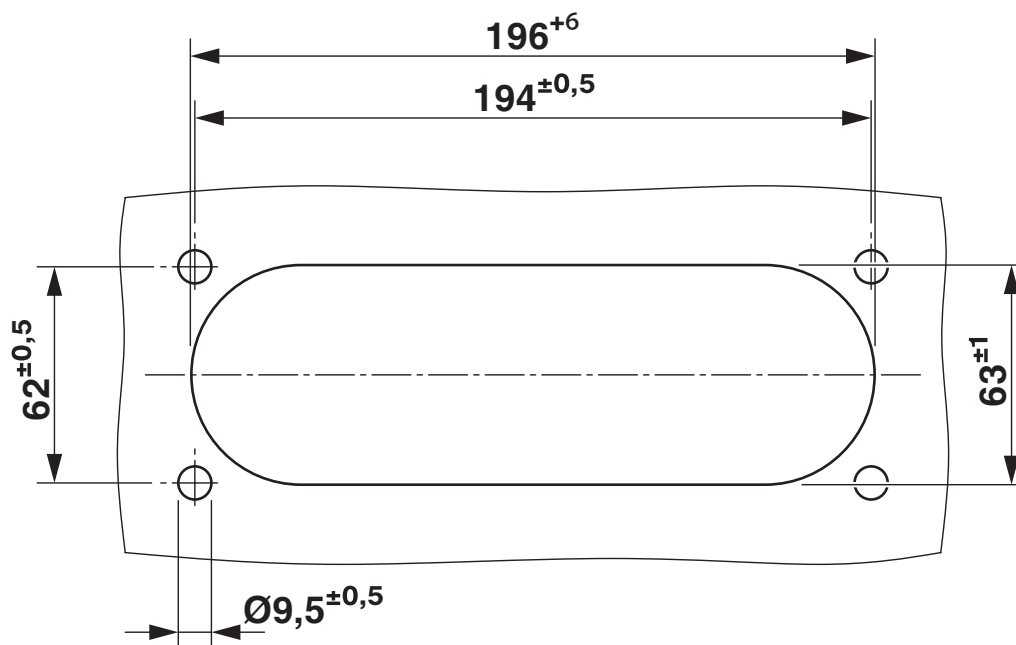
Schéma

# MC-3/7-MULTI-67-PV-LG - Plaques passe-câble

1415234

<https://www.phoenixcontact.com/fr/produits/1415234>

Dessin coté



Plan de découpe de paroi

# MC-3/7-MULTI-67-PV-LG - Plaques passe-câble



1415234

<https://www.phoenixcontact.com/fr/produits/1415234>

## Homologations

📄 To download certificates, visit the product detail page: <https://www.phoenixcontact.com/fr/produits/1415234>



**EAC-RoHS**

Identifiant de l'homologation: RU D-DE.HB35.B.00387

# MC-3/7-MULTI-67-PV-LG - Plaques passe-câble



1415234

<https://www.phoenixcontact.com/fr/produits/1415234>

## Classifications

### ECLASS

ECLASS-13.0	27400569
ECLASS-15.0	27400569

### ETIM

ETIM 10.0	EC001004
-----------	----------

### UNSPSC

UNSPSC 21.0	31163000
-------------	----------

# MC-3/7-MULTI-67-PV-LG - Plaques passe-câble



1415234

<https://www.phoenixcontact.com/fr/produits/1415234>

## Conformité environnementale

### EU RoHS

Conforme aux exigences de la directive RoHS

Oui, Aucun exception

### China RoHS

Environment friendly use period (EFUP)

EFUP-E

Aucune substance dangereuse au-dessus des valeurs limites

### EU REACH SVHC

Indication de substance soumise à autorisation REACH (n° CAS)

Aucun substance na un taux pondéral supérieur à 0,1 %

### EF3.1 Changement climatique

CO2e kg

0,907 kg CO2e

Phoenix Contact 2026 © - Tous droits réservés

<https://www.phoenixcontact.com>

PHOENIX CONTACT SAS

52 Boulevard de Beaubourg Emerainville

77436 Marne La Vallée Cedex 2 France

+33 (0) 1 60 17 98 98

[documentation@phoenixcontact.fr](mailto:documentation@phoenixcontact.fr)