

A-INB-M12-69KN-S-S - Élément de compensation de pression



1415224

<https://www.phoenixcontact.com/fr/produits/1415224>

Veillez tenir compte du fait que les données affichées dans ce document PDF proviennent de notre catalogue en ligne. Vous trouverez les données complètes dans la documentation utilisateur. Nos conditions générales d'utilisation des téléchargements sont applicables.



Élément de compensation de pression, matériau du raccordement vissé: Acier inoxydable 1.4305, filetage de raccordement: M12 x 1,5, coloris: argenté, avec joint torique

Avantages

- Réduit la formation d'eau de condensation

Données commerciales

Référence	1415224
Conditionnement	5 Unité(s)
Commande minimum	5 Unité(s)
Clé de vente	AF7DZX
Product key	AF7DZX
GTIN	4055626038674
Poids par pièce (emballage compris)	16,142 g
Poids par pièce (hors emballage)	15,81 g
Numéro du tarif douanier	73269098
Pays d'origine	DE

A-INB-M12-69KN-S-S - Élément de compensation de pression



1415224

<https://www.phoenixcontact.com/fr/produits/1415224>

Caractéristiques techniques

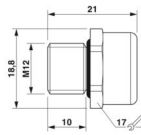
Propriétés du produit

Type de produit	Élément de compensation de pression
Débit d'air	16 l/h (avec Δ min. 70 mbar)

Caractéristiques de raccordement

Couple de serrage	0,5 Nm ... 1 Nm (Bride)
-------------------	-------------------------

Dimensions

Dessin coté	
Longueur	21 mm
Longueur filetage de raccordement	10 mm
Longueur sans filetage de raccordement	11 mm
Diamètre	12 mm
Diamètre du filetage de raccordement	12 mm
Ouverture écrou-chapeau	17 mm
Cote d'encoignure six-pans	18,5 mm
Type de filetage côté raccordement	M12 x 1,5
Pas de vis	1,5 mm

Indications sur les matériaux

Couleur	couleur acier/acier inox
Matériau	Copolymère acrylique (Filtre de ventilation) Acier inoxydable 1.4305 (Boîtiers)
Matériau du joint	Perbunan
Matériau du raccordement vissé	Acier inoxydable 1.4305

Conditions environnementales et de durée de vie

Conditions ambiantes

Indice de protection	IP66
	IP67
	IP69
Température ambiante (fonctionnement)	-40 °C ... 105 °C

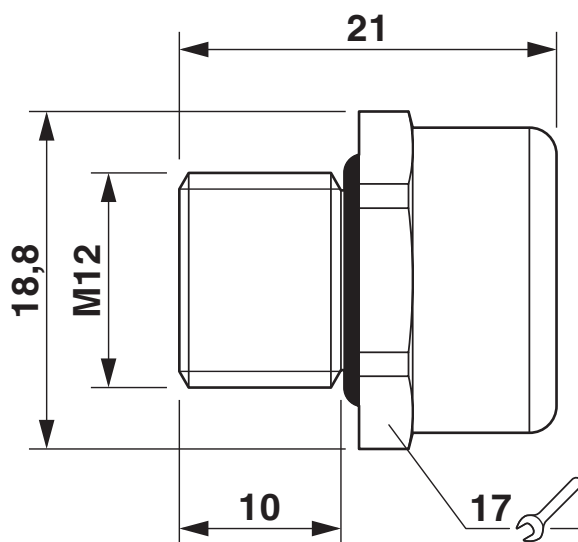
A-INB-M12-69KN-S-S - Élément de compensation de pression

1415224

<https://www.phoenixcontact.com/fr/produits/1415224>

Dessins

Dessin coté



A-INB-M12-69KN-S-S - Élément de compensation de pression



1415224

<https://www.phoenixcontact.com/fr/produits/1415224>

Classifications

ECLASS

ECLASS-13.0	27440192
ECLASS-15.0	27440192

ETIM

ETIM 10.0	EC002943
-----------	----------

UNSPSC

UNSPSC 21.0	39121400
-------------	----------

A-INB-M12-69KN-S-S - Élément de compensation de pression



1415224

<https://www.phoenixcontact.com/fr/produits/1415224>

Conformité environnementale

EU RoHS

Conforme aux exigences de la directive RoHS

Oui, Aucun exception

China RoHS

Environment friendly use period (EFUP)

EFUP-E

Aucune substance dangereuse au-dessus des valeurs limites

EU REACH SVHC

Indication de substance soumise à autorisation REACH (n° CAS)

Aucun substance na un taux pondéral supérieur à 0,1 %

Phoenix Contact 2026 © - Tous droits réservés
<https://www.phoenixcontact.com>

PHOENIX CONTACT SAS
52 Boulevard de Beaubourg Emerainville
77436 Marne La Vallée Cedex 2 France
+33 (0) 1 60 17 98 98
documentation@phoenixcontact.fr