

A-INSP-PG29-65N-P-BK - Vis de fermeture



1415215

<https://www.phoenixcontact.com/fr/produits/1415215>

Veillez tenir compte du fait que les données affichées dans ce document PDF proviennent de notre catalogue en ligne. Vous trouverez les données complètes dans la documentation utilisateur. Nos conditions générales d'utilisation des téléchargements sont applicables.

Vis de fermeture, matériau du raccordement vissé: PA, filetage de raccordement: Pg29, coloris: noir foncé RAL 9005, avec joint torique



Données commerciales

Référence	1415215
Conditionnement	10 Unité(s)
Commande minimum	10 Unité(s)
Clé de vente	AF7DZX
Product key	AF7DZX
GTIN	4055626038582
Poids par pièce (emballage compris)	6,6 g
Poids par pièce (hors emballage)	6,48 g
Numéro du tarif douanier	39269097
Pays d'origine	DE

1415215

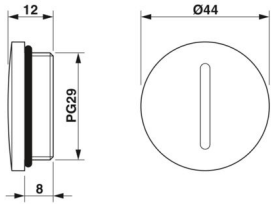
<https://www.phoenixcontact.com/fr/produits/1415215>

Caractéristiques techniques

Propriétés du produit

Type de produit	Vis de fermeture
-----------------	------------------

Dimensions

Dessin coté		
Longueur	12 mm	
Longueur filetage de raccordement	8 mm	
Diamètre	37 mm	
	44 mm	
Diamètre du filetage de raccordement	37 mm	
Type de filetage côté raccordement	Pg29	

Indications sur les matériaux

Matériau	PA
Matériau du joint Joint plat	EPDM
Matériau du raccordement vissé	PA

Conditions environnementales et de durée de vie

Conditions ambiantes	
Indice de protection	IP65
Température ambiante (fonctionnement)	-40 °C ... 100 °C

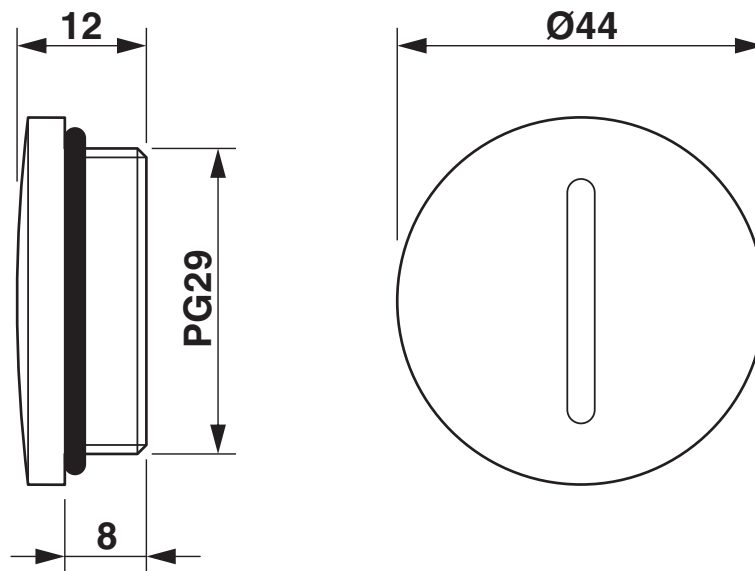
A-INSP-PG29-65N-P-BK - Vis de fermeture

1415215

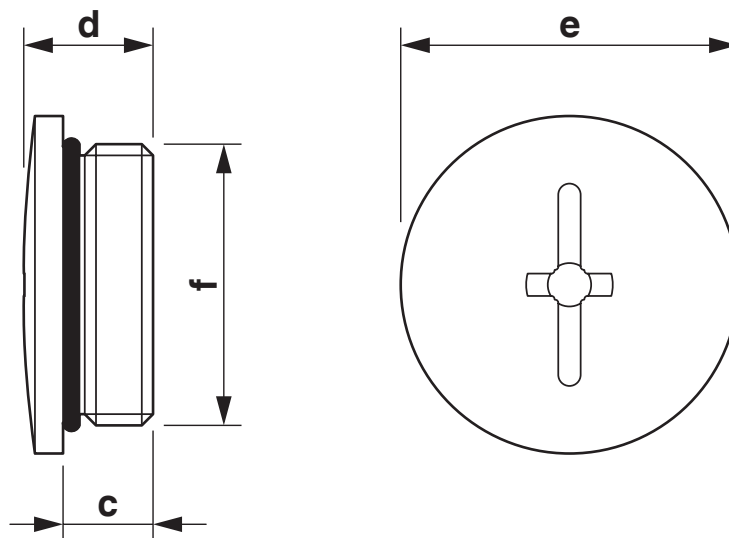
<https://www.phoenixcontact.com/fr/produits/1415215>

Dessins

Dessin coté



Dessin coté



1415215

<https://www.phoenixcontact.com/fr/produits/1415215>

Classifications

ECLASS

ECLASS-13.0	23111190
ECLASS-15.0	27140805

ETIM

ETIM 10.0	EC000032
-----------	----------

UNSPSC

UNSPSC 21.0	31261500
-------------	----------

1415215

<https://www.phoenixcontact.com/fr/produits/1415215>

Conformité environnementale

EU RoHS

Conforme aux exigences de la directive RoHS

Oui, Aucun exception

China RoHS

Environment friendly use period (EFUP)

EFUP-E

Aucune substance dangereuse au-dessus des valeurs limites

EU REACH SVHC

Indication de substance soumise à autorisation REACH (n° CAS)

Aucun substance na un taux pondéral supérieur à 0,1 %

Phoenix Contact 2026 © - Tous droits réservés
<https://www.phoenixcontact.com>

PHOENIX CONTACT SAS
52 Boulevard de Beaubourg Emerainville
77436 Marne La Vallée Cedex 2 France
+33 (0) 1 60 17 98 98
documentation@phoenixcontact.fr