

# A-INSP-M20-65N-P-BK - Vis de fermeture



1415206

<https://www.phoenixcontact.com/fr/produits/1415206>

Veillez tenir compte du fait que les données affichées dans ce document PDF proviennent de notre catalogue en ligne. Vous trouverez les données complètes dans la documentation utilisateur. Nos conditions générales d'utilisation des téléchargements sont applicables.

Vis de fermeture, matériau du raccordement vissé: PA, filetage de raccordement: M20 x 1,5, coloris: noir foncé RAL 9005, avec joint torique



## Données commerciales

Référence	1415206
Conditionnement	10 Unité(s)
Commande minimum	10 Unité(s)
Remarque	Fabrication à la commande (pas de reprise)
Clé de vente	AF7DZX
Product key	AF7DZX
GTIN	4055626038513
Poids par pièce (emballage compris)	5,01 g
Poids par pièce (hors emballage)	4,97 g
Numéro du tarif douanier	39269097
Pays d'origine	DE

1415206

<https://www.phoenixcontact.com/fr/produits/1415206>

## Caractéristiques techniques

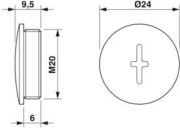
### Propriétés du produit

Type de produit	Vis de fermeture
Fabricant	WISKA
Désignation fabricant	EVSG-ORD 20

### Caractéristiques de raccordement

Couple de serrage	1 Nm
-------------------	------

### Dimensions

Dessin coté	
Longueur	9,5 mm
Longueur filetage de raccordement	6 mm
Diamètre	20 mm
Diamètre du filetage de raccordement	20 mm
Cote d'encoignure six-pans	Diamètre
Type de filetage côté raccordement	M20 x 1,5
Pas de vis	1,5 mm

### Indications sur les matériaux

Matériau	PA
Matériau du joint Joint torique	EPDM
Matériau du raccordement vissé	PA

### Câble/conducteur

Absence d'halogène	oui
--------------------	-----

### Conditions environnementales et de durée de vie

#### Conditions ambiantes

Indice de protection	IP68
	IP66
Température ambiante (fonctionnement)	-40 °C ... 100 °C

# A-INSP-M20-65N-P-BK - Vis de fermeture

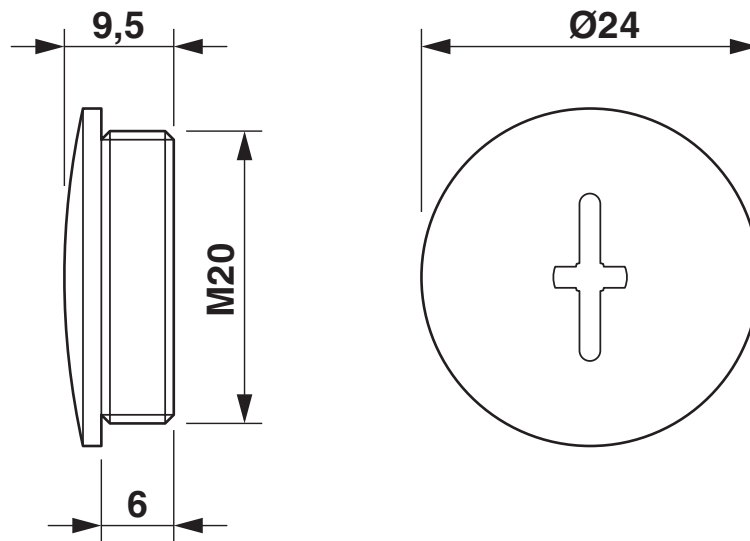
1415206

<https://www.phoenixcontact.com/fr/produits/1415206>



## Dessins

Dessin coté



1415206

<https://www.phoenixcontact.com/fr/produits/1415206>

## Classifications

### ECLASS

ECLASS-13.0	23111190
ECLASS-15.0	27140805

### ETIM

ETIM 10.0	EC000032
-----------	----------

### UNSPSC

UNSPSC 21.0	31261500
-------------	----------

## Conformité environnementale

### EU RoHS

Conforme aux exigences de la directive RoHS

Oui, Aucun exception

### China RoHS

Environment friendly use period (EFUP)

EFUP-E

Aucune substance dangereuse au-dessus des valeurs limites

### EU REACH SVHC

Indication de substance soumise à autorisation REACH (n° CAS)

Aucun substance na un taux pondéral supérieur à 0,1 %