

G-INESR-M25-M68N-NEPDS-S - Presse-étoupe



1415193

<https://www.phoenixcontact.com/fr/produits/1415193>

Veillez tenir compte du fait que les données affichées dans ce document PDF proviennent de notre catalogue en ligne. Vous trouverez les données complètes dans la documentation utilisateur. Nos conditions générales d'utilisation des téléchargements sont applicables.



Presse-étoupe, matériau du raccordement vissé: Laiton, nickelé, application: Standard, diamètre extérieur du câble 9 mm ... 17 mm, blindage: non, filetage de raccordement: M25 x 1,5, coloris: argenté, avec dispositif anti-traction externe, avec joint torique

Avantages

- Matériau d'étanchéité résistant aux intempéries
- Exempt d'halogène

Données commerciales

Référence	1415193
Conditionnement	5 Unité(s)
Commande minimum	5 Unité(s)
Clé de vente	AF7DEX
Product key	AF7DEX
GTIN	4055626038216
Poids par pièce (emballage compris)	120,22 g
Poids par pièce (hors emballage)	115,45 g
Numéro du tarif douanier	74198090
Pays d'origine	DE

Caractéristiques techniques

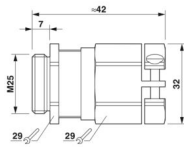
Propriétés du produit

Type de produit	Presse-étoupe
Application	Standard
Nombre de conducteurs	1
Fabricant	WISKA
Désignation fabricant	EMSKVZ 25
Blindé	non
Type de dispositif antitraction	B

Valeurs caractéristiques

Catégorie d'effet de coup	6
Version, Dispositif anti-traction	B

Dimensions

Dessin coté	
Longueur	42 mm
Longueur filetage de raccordement	7 mm
Longueur sans filetage de raccordement	35 mm
Diamètre de perçage	25,1 mm ... 25,2 mm
Ouverture écrou-chapeau	29 mm
Ouverture manchon	29 mm
Capacités du collier antitraction	9,00 mm ... 17,00 mm
Cote d'encoignure six-pans	32 mm
Type de filetage côté raccordement	M25 x 1,5
Pas de vis	1,5 mm

Caractéristiques de raccordement

Couple de serrage	10 Nm (Ecou-chapeau : EN 62444)
	10 Nm (Manchon : EN 62444)
	0,4 Nm (Vis pour collier de serrage)

Indications sur les matériaux

Couleur	couleur laiton
Matériau Cage de serrage	PA
Matériau du joint Joint torique	EPDM
Matériau du joint Joint d'étanchéité de câble	EPDM
Matériau du raccordement vissé	Laiton, nickelé

G-INESR-M25-M68N-NEPDS-S - Presse-étoupe



1415193

<https://www.phoenixcontact.com/fr/produits/1415193>

Câble/conducteur

Diamètre extérieur du câble Câble 1	9 mm ... 17 mm
Diamètre extérieur du câble	7,5 mm ... 11,3 mm (pour UL 514 B)
Absence d'halogène	oui

Conditions environnementales et de durée de vie

Conditions ambiantes

Indice de protection	IP68 (5 bar / 0,5 h)
	IP69 (DIN EN 60529 / CEI 60529)
Température ambiante (fonctionnement)	-40 °C ... 100 °C (statique)

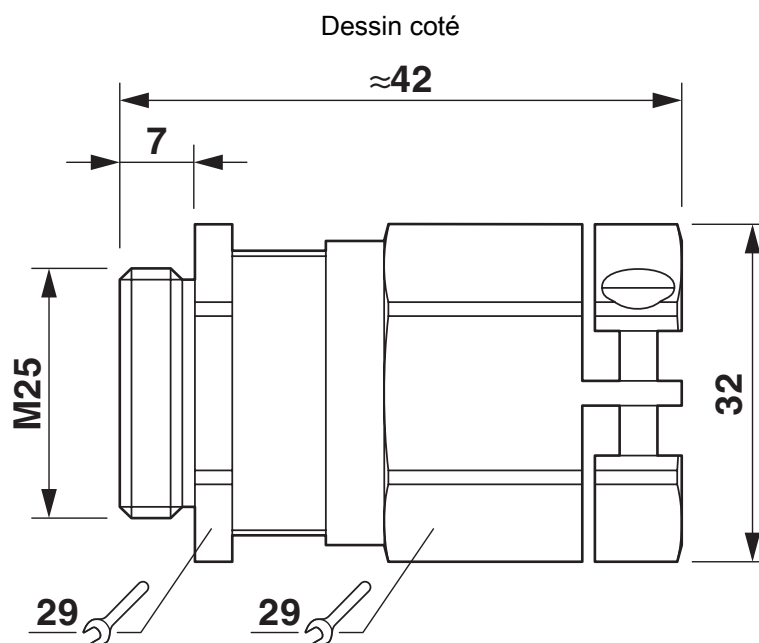
G-INESR-M25-M68N-NEPDS-S - Presse-étoupe

1415193

<https://www.phoenixcontact.com/fr/produits/1415193>



Dessins



1415193

<https://www.phoenixcontact.com/fr/produits/1415193>

Homologations

 To download certificates, visit the product detail page: <https://www.phoenixcontact.com/fr/produits/1415193>



cUL Recognized

Identifiant de l'homologation: E179850



UL Recognized

Identifiant de l'homologation: E179850



GOST-R

Identifiant de l'homologation: POCC DE.A*98.H12052

1415193

<https://www.phoenixcontact.com/fr/produits/1415193>

Classifications

ECLASS

ECLASS-13.0	27140801
ECLASS-15.0	27140801

ETIM

ETIM 10.0	EC000441
-----------	----------

UNSPSC

UNSPSC 21.0	39121300
-------------	----------

Conformité environnementale

EU RoHS

Conforme aux exigences de la directive RoHS	Oui
sauf exceptions mentionnées	6(c)

China RoHS

Environment friendly use period (EFUP)	EFUP-50
	Vous trouverez un tableau de déclaration conformément à IACPEIP (China RoHS) concernant les produits dans la zone de téléchargement du produit correspondant sous « Déclaration du fabricant ». Pour tous les produits avec EFUP-E, aucun tableau de déclaration conformément à IACPEIP (China RoHS) nest établi car cela nest pas nécessaire.

EU REACH SVHC

Indication de substance soumise à autorisation REACH (n° CAS)	Lead(n° CAS: 7439-92-1)
SCIP	ae423f35-29fd-48a8-a700-e09c4da940bf