

# G-INESR-M20-S68N-NEPDS-S - Presse-étoupe



1415192

<https://www.phoenixcontact.com/fr/produits/1415192>

Veillez tenir compte du fait que les données affichées dans ce document PDF proviennent de notre catalogue en ligne. Vous trouverez les données complètes dans la documentation utilisateur. Nos conditions générales d'utilisation des téléchargements sont applicables.



Presse-étoupe, matériau du raccordement vissé: Laiton, nickelé, application: Standard, diamètre extérieur du câble 6 mm ... 13 mm, blindage: non, filetage de raccordement: M20 x 1,5, coloris: argenté, avec dispositif anti-traction externe, avec joint torique

## Avantages

- Matériau d'étanchéité résistant aux intempéries
- Exempt d'halogène

## Données commerciales

Référence	1415192
Conditionnement	5 Unité(s)
Commande minimum	5 Unité(s)
Clé de vente	AF7DEX
Product key	AF7DEX
GTIN	4055626038209
Poids par pièce (emballage compris)	74,42 g
Poids par pièce (hors emballage)	71,46 g
Numéro du tarif douanier	74198090
Pays d'origine	DE

## Caractéristiques techniques

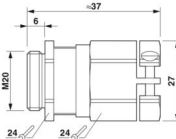
### Propriétés du produit

Type de produit	Presse-étoupe
Application	Standard
Nombre de conducteurs	1
Fabricant	WISKA
Désignation fabricant	EMSKVZ 20
Blindé	non
Type de dispositif antitraction	B

### Valeurs caractéristiques

Catégorie d'effet de coup	6
Version, Dispositif anti-traction	B

### Dimensions

Dessin coté	
Longueur	37 mm
Longueur filetage de raccordement	6 mm
Longueur sans filetage de raccordement	31 mm
Diamètre de perçage	20,1 mm ... 20,2 mm
Ouverture écrou-chapeau	24 mm
Ouverture manchon	24 mm
Capacités du collier antitraction	6,00 mm ... 13,00 mm
Cote d'encoignure six-pans	27 mm
Type de filetage côté raccordement	M20 x 1,5
Pas de vis	1,5 mm

### Caractéristiques de raccordement

Couple de serrage	8 Nm (Ecrou-chapeau : EN 62444)
	8 Nm (Manchon : EN 62444)
	0,4 Nm (Vis pour collier de serrage)

### Indications sur les matériaux

Couleur	couleur laiton
Matériau Cage de serrage	PA
Matériau du joint Joint torique	EPDM
Matériau du joint Joint d'étanchéité de câble	EPDM
Matériau du raccordement vissé	Laiton, nickelé

1415192

<https://www.phoenixcontact.com/fr/produits/1415192>

## Câble/conducteur

Diamètre extérieur du câble Câble 1	6 mm ... 13 mm
Diamètre extérieur du câble	7,5 mm ... 11,3 mm (pour UL 514 B)
Absence d'halogène	oui

## Conditions environnementales et de durée de vie

### Conditions ambiantes

Indice de protection	IP68 (5 bar / 0,5 h)
	IP69 (DIN EN 60529 / CEI 60529)
Température ambiante (fonctionnement)	-40 °C ... 100 °C (statique)

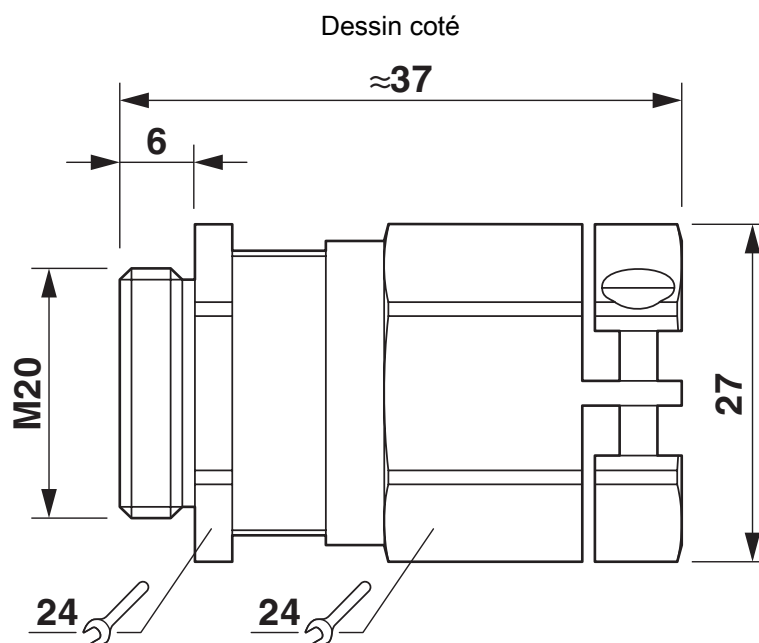
# G-INESR-M20-S68N-NEPDS-S - Presse-étoupe

1415192

<https://www.phoenixcontact.com/fr/produits/1415192>



## Dessins



1415192

<https://www.phoenixcontact.com/fr/produits/1415192>

## Homologations

 To download certificates, visit the product detail page: <https://www.phoenixcontact.com/fr/produits/1415192>



**cUL Recognized**

Identifiant de l'homologation: E179850



**UL Recognized**

Identifiant de l'homologation: E179850



**GOST-R**

Identifiant de l'homologation: POCC DE.A\*98.H12052

1415192

<https://www.phoenixcontact.com/fr/produits/1415192>

## Classifications

### ECLASS

ECLASS-13.0	27140801
ECLASS-15.0	27140801

### ETIM

ETIM 10.0	EC000441
-----------	----------

### UNSPSC

UNSPSC 21.0	39121300
-------------	----------

## Conformité environnementale

### EU RoHS

Conforme aux exigences de la directive RoHS	Oui
sauf exceptions mentionnées	6(c)

### China RoHS

Environment friendly use period (EFUP)	EFUP-50
	Vous trouverez un tableau de déclaration conformément à IACPEIP (China RoHS) concernant les produits dans la zone de téléchargement du produit correspondant sous « Déclaration du fabricant ». Pour tous les produits avec EFUP-E, aucun tableau de déclaration conformément à IACPEIP (China RoHS) n'est établi car cela n'est pas nécessaire.

### EU REACH SVHC

Indication de substance soumise à autorisation REACH (n° CAS)	Lead(n° CAS: 7439-92-1)
SCIP	4dc99b49-5103-4bec-b549-fcc77b07643c