

G-INTRO-M32-M68N-PEPDS-BK - Presse-étoupe



1415191

<https://www.phoenixcontact.com/fr/produits/1415191>

Veillez tenir compte du fait que les données affichées dans ce document PDF proviennent de notre catalogue en ligne. Vous trouverez les données complètes dans la documentation utilisateur. Nos conditions générales d'utilisation des téléchargements sont applicables.



Presse-étoupe, matériau du raccordement vissé: PA, application: Standard, diamètre extérieur du câble 13 mm ... 21 mm, blindage: non, filetage de raccordement: M32 x 1,5, coloris: noir foncé, avec dispositif anti-traction externe

Avantages

- Essai au fil incandescent à 750 °C
- Matériau d'étanchéité résistant aux intempéries
- Exempt d'halogène

Données commerciales

Référence	1415191
Conditionnement	5 Unité(s)
Commande minimum	5 Unité(s)
Clé de vente	AF7DEX
Product key	AF7DEX
GTIN	4055626038193
Poids par pièce (emballage compris)	52 g
Poids par pièce (hors emballage)	42,854 g
Numéro du tarif douanier	39269097
Pays d'origine	DE

Caractéristiques techniques

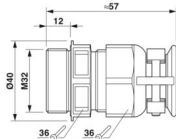
Propriétés du produit

Type de produit	Presse-étoupe
Application	Standard
Nombre de conducteurs	1
Fabricant	WISKA
Désignation fabricant	ESKVZ 32
Blindé	non
Type de dispositif antitraction	B

Valeurs caractéristiques

Catégorie d'effet de coup	4
Version, Dispositif anti-traction	B

Dimensions

Dessin coté	
Longueur	57 mm
Longueur filetage de raccordement	12 mm
Longueur sans filetage de raccordement	45 mm
Diamètre de perçage	32,1 mm ... 32,3 mm
Ouverture écrou-chapeau	36 mm
Ouverture manchon	36 mm
Capacités du collier antitraction	13,00 mm ... 21,00 mm
Cote d'encoignure six-pans	40 mm
Type de filetage côté raccordement	M32 x 1,5
Pas de vis	1,5 mm

Caractéristiques de raccordement

Couple de serrage	6 Nm (Ecrou-chapeau : EN 62444)
	15 Nm (Manchon : EN 62444)
	0,5 Nm (Vis pour collier de serrage)

Indications sur les matériaux

Couleur	noir (RAL 9005)
Matériau	PA (Raccordement vissé, exempt d'halogène)
Matériau du joint Joint d'étanchéité de câble	EPDM
Température d'ignition au fil incandescent GWIT selon EN 60695-2-13	750
Matériau du raccordement vissé	PA

1415191

<https://www.phoenixcontact.com/fr/produits/1415191>

Câble/conducteur

Diamètre extérieur du câble Câble 1	13 mm ... 21 mm
Diamètre extérieur du câble	14,6 mm ... 19,5 mm (pour UL 514 B)
Absence d'halogène	oui

Conditions environnementales et de durée de vie

Conditions ambiantes

Indice de protection	IP68 (5 bar / 0,5 h)
	IP69 (DIN EN 60529 / CEI 60529)
Température ambiante (fonctionnement)	-40 °C ... 100 °C (statique)

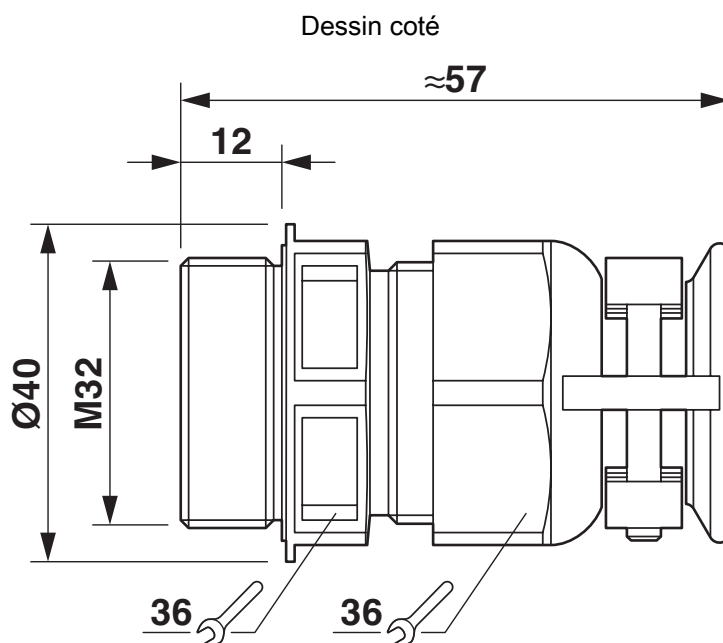
G-INTRO-M32-M68N-PEPDS-BK - Presse-étoupe

1415191

<https://www.phoenixcontact.com/fr/produits/1415191>



Dessins



1415191

<https://www.phoenixcontact.com/fr/produits/1415191>

Homologations

 To download certificates, visit the product detail page: <https://www.phoenixcontact.com/fr/produits/1415191>



cUL Recognized

Identifiant de l'homologation: E179850



UL Recognized

Identifiant de l'homologation: E179850



GOST-R

Identifiant de l'homologation: POCC DE.A*98.H12052

1415191

<https://www.phoenixcontact.com/fr/produits/1415191>

Classifications

ECLASS

ECLASS-13.0	27140801
ECLASS-15.0	27140801

ETIM

ETIM 10.0	EC000441
-----------	----------

UNSPSC

UNSPSC 21.0	39121300
-------------	----------

1415191

<https://www.phoenixcontact.com/fr/produits/1415191>

Conformité environnementale

EU RoHS

Conforme aux exigences de la directive RoHS

Oui, Aucun exception

China RoHS

Environment friendly use period (EFUP)

EFUP-E

Aucune substance dangereuse au-dessus des valeurs limites

EU REACH SVHC

Indication de substance soumise à autorisation REACH (n° CAS)

Aucun substance na un taux pondéral supérieur à 0,1 %

EF3.1 Changement climatique

CO2e kg

0,27 kg CO2e

Phoenix Contact 2026 © - Tous droits réservés

<https://www.phoenixcontact.com>

PHOENIX CONTACT SAS

52 Boulevard de Beaubourg Emerainville

77436 Marne La Vallée Cedex 2 France

+33 (0) 1 60 17 98 98

documentation@phoenixcontact.fr