

# G-INB-M40-M68N-NEPDS-S - Presse-étoupe



1415185

<https://www.phoenixcontact.com/fr/produits/1415185>

Veillez tenir compte du fait que les données affichées dans ce document PDF proviennent de notre catalogue en ligne. Vous trouverez les données complètes dans la documentation utilisateur. Nos conditions générales d'utilisation des téléchargements sont applicables.



Presse-étoupe, matériau du raccordement vissé: Laiton, nickelé, application: Standard, diamètre extérieur du câble 16 mm ... 28 mm, blindage: non, filetage de raccordement: M40 x 1,5, coloris: argenté, avec protection anti-courbure, avec joint torique

## Avantages

- Matériau d'étanchéité résistant aux intempéries
- Exempt d'halogène

## Données commerciales

Référence	1415185
Conditionnement	1 Unité(s)
Commande minimum	1 Unité(s)
Clé de vente	AF7DEX
Product key	AF7DEX
GTIN	4055626038162
Poids par pièce (emballage compris)	702,2 g
Poids par pièce (hors emballage)	680,4 g
Numéro du tarif douanier	74198090
Pays d'origine	DE

## Caractéristiques techniques

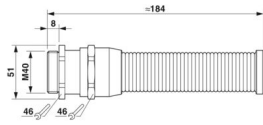
### Propriétés du produit

Type de produit	Presse-étoupe
Application	Standard
Nombre de conducteurs	1
Fabricant	WISKA
Désignation fabricant	EMSKVS 40
Blindé	non
Type de dispositif antitraction	A

### Valeurs caractéristiques

Catégorie d'effet de coup	6
Version, Dispositif anti-traction	A

### Dimensions

Dessin coté	
Longueur	184 mm
Longueur filetage de raccordement	8 mm
Diamètre de perçage	40,1 mm ... 40,3 mm
Ouverture écrou-chapeau	46 mm
Ouverture manchon	46 mm
Cote d'encoignure six-pans	51 mm
Type de filetage côté raccordement	M40 x 1,5
Pas de vis	1,5 mm

### Caractéristiques de raccordement

Couple de serrage	20 Nm (Ecrrou-chapeau : EN 62444)
	20 Nm (Manchon : EN 62444)

### Indications sur les matériaux

Couleur	couleur laiton
Matériau	PA (Presse-étoupe à insérer, exempt d'halogène)
Matériau du joint	EPDM
	EPDM
Matériau du raccordement vissé	Laiton, nickelé

### Câble/conducteur

Diamètre extérieur du câble Câble 1	16 mm ... 28 mm
-------------------------------------	-----------------

# G-INB-M40-M68N-NEPDS-S - Presse-étoupe



1415185

<https://www.phoenixcontact.com/fr/produits/1415185>

Diamètre extérieur du câble	17,4 mm ... 26,4 mm (pour UL 514 B)
Absence d'halogène	oui

## Conditions environnementales et de durée de vie

### Conditions ambiantes

Indice de protection	IP68 (5 bar / 0,5 h)
	IP69 (DIN EN 60529 / CEI 60529)
Température ambiante (fonctionnement)	-40 °C ... 100 °C (statique)

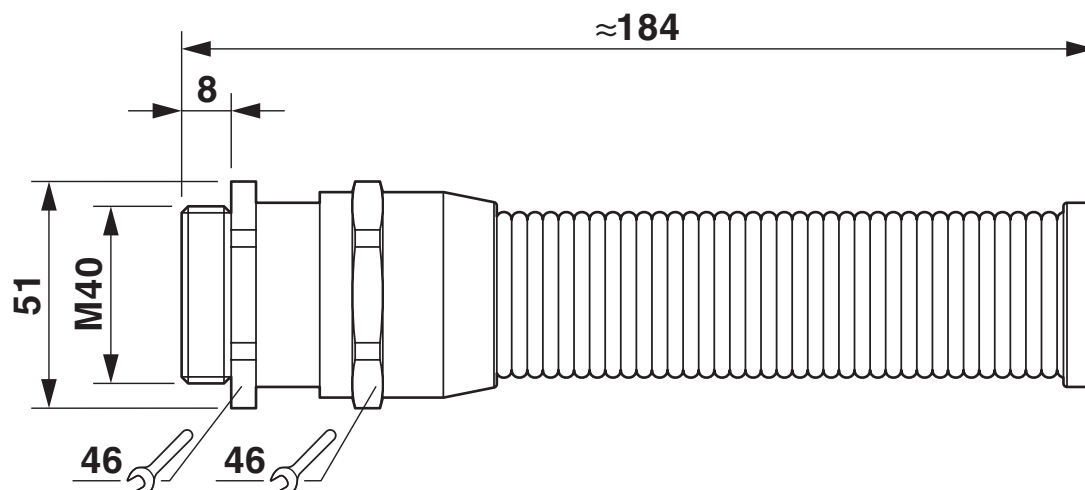
# G-INB-M40-M68N-NEPDS-S - Presse-étoupe

1415185

<https://www.phoenixcontact.com/fr/produits/1415185>

## Dessins

Dessin coté



1415185

<https://www.phoenixcontact.com/fr/produits/1415185>

## Homologations

 To download certificates, visit the product detail page: <https://www.phoenixcontact.com/fr/produits/1415185>



**cUL Recognized**

Identifiant de l'homologation: E179850



**UL Recognized**

Identifiant de l'homologation: E179850



**GOST-R**

Identifiant de l'homologation: POCC DE.A\*98.H12052

1415185

<https://www.phoenixcontact.com/fr/produits/1415185>

## Classifications

### ECLASS

ECLASS-13.0	27140801
ECLASS-15.0	27140801

### ETIM

ETIM 10.0	EC000441
-----------	----------

### UNSPSC

UNSPSC 21.0	39121300
-------------	----------

## Conformité environnementale

### EU RoHS

Conforme aux exigences de la directive RoHS	Oui
sauf exceptions mentionnées	6(c)

### China RoHS

Environment friendly use period (EFUP)	EFUP-50
	Vous trouverez un tableau de déclaration conformément à IACPEIP (China RoHS) concernant les produits dans la zone de téléchargement du produit correspondant sous « Déclaration du fabricant ». Pour tous les produits avec EFUP-E, aucun tableau de déclaration conformément à IACPEIP (China RoHS) nest établi car cela nest pas nécessaire.

### EU REACH SVHC

Indication de substance soumise à autorisation REACH (n° CAS)	Lead(n° CAS: 7439-92-1)
SCIP	47e68890-a6e1-4f1c-bc0d-9f50acace49e

### EF3.1 Changement climatique

CO2e kg	4,979 kg CO2e
---------	---------------