

G-INB-M20-S68N-NEPDS-S - Presse-étoupe



1415182

<https://www.phoenixcontact.com/fr/produits/1415182>

Veillez tenir compte du fait que les données affichées dans ce document PDF proviennent de notre catalogue en ligne. Vous trouverez les données complètes dans la documentation utilisateur. Nos conditions générales d'utilisation des téléchargements sont applicables.



Presse-étoupe, matériau du raccordement vissé: Laiton, nickelé, application: Standard, diamètre extérieur du câble 6 mm ... 13 mm, blindage: non, filetage de raccordement: M20 x 1,5, coloris: argenté, avec protection anti-courbure, avec joint torique

Avantages

- Matériau d'étanchéité résistant aux intempéries
- Exempt d'halogène

Données commerciales

| | |
|-------------------------------------|---------------|
| Référence | 1415182 |
| Conditionnement | 5 Unité(s) |
| Commande minimum | 5 Unité(s) |
| Clé de vente | AF7DEX |
| Product key | AF7DEX |
| GTIN | 4055626038131 |
| Poids par pièce (emballage compris) | 110,32 g |
| Poids par pièce (hors emballage) | 110,32 g |
| Numéro du tarif douanier | 74198090 |
| Pays d'origine | DE |

Caractéristiques techniques

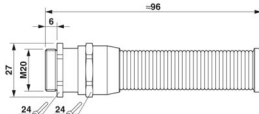
Propriétés du produit

| | |
|---------------------------------|---------------|
| Type de produit | Presse-étoupe |
| Application | Standard |
| Nombre de conducteurs | 1 |
| Fabricant | WISKA |
| Désignation fabricant | EMSKVS 20 |
| Blindé | non |
| Type de dispositif antitraction | A |

Valeurs caractéristiques

| | |
|-----------------------------------|---|
| Catégorie d'effet de coup | 6 |
| Version, Dispositif anti-traction | A |

Dimensions

| | | |
|------------------------------------|--|--|
| Dessin coté |  | |
| Longueur | 96 mm | |
| Longueur filetage de raccordement | 6 mm | |
| Diamètre de perçage | 20,1 mm ... 20,2 mm | |
| Ouverture écrou-chapeau | 24 mm | |
| Ouverture manchon | 24 mm | |
| Cote d'encoignure six-pans | 27 mm | |
| Type de filetage côté raccordement | M20 x 1,5 | |
| Pas de vis | 1,5 mm | |

Caractéristiques de raccordement

| | |
|-------------------|---------------------------------|
| Couple de serrage | 8 Nm (Ecrou-chapeau : EN 62444) |
| | 8 Nm (Manchon : EN 62444) |

Indications sur les matériaux

| | |
|--------------------------------|---|
| Couleur | couleur laiton |
| Matériau | PA (Presse-étoupe à insérer, exempt d'halogène) |
| Matériau du joint | EPDM |
| | EPDM |
| Matériau du raccordement vissé | Laiton, nickelé |

Câble/conducteur

| | |
|-------------------------------------|----------------|
| Diamètre extérieur du câble Câble 1 | 6 mm ... 13 mm |
|-------------------------------------|----------------|

G-INB-M20-S68N-NEPDS-S - Presse-étoupe



1415182

<https://www.phoenixcontact.com/fr/produits/1415182>

| | |
|-----------------------------|------------------------------------|
| Diamètre extérieur du câble | 7,5 mm ... 11,3 mm (pour UL 514 B) |
| Absence d'halogène | oui |

Conditions environnementales et de durée de vie

Conditions ambiantes

| | |
|---------------------------------------|---------------------------------|
| Indice de protection | IP68 (5 bar / 0,5 h) |
| | IP69 (DIN EN 60529 / CEI 60529) |
| Température ambiante (fonctionnement) | -40 °C ... 100 °C (statique) |

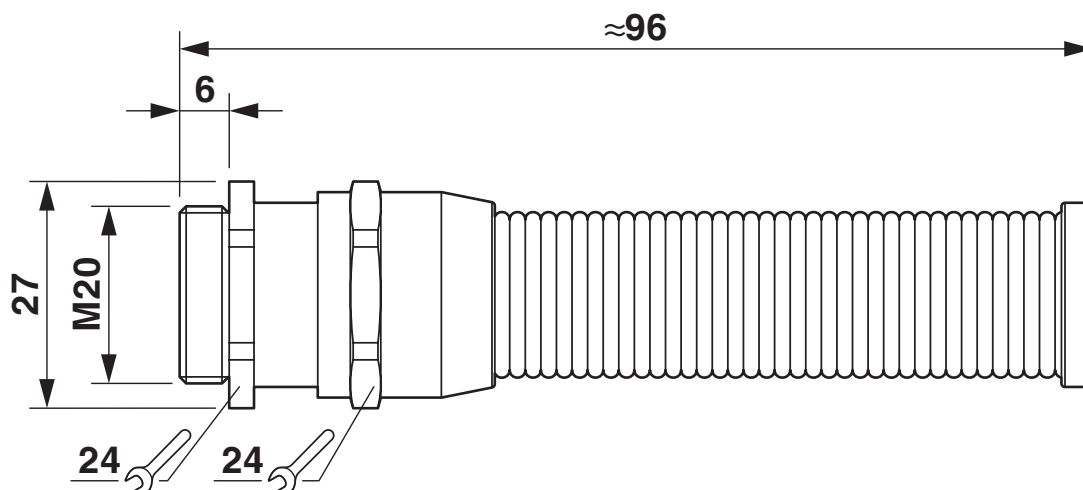
G-INB-M20-S68N-NEPDS-S - Presse-étoupe

1415182

<https://www.phoenixcontact.com/fr/produits/1415182>

Dessins

Dessin coté



1415182

<https://www.phoenixcontact.com/fr/produits/1415182>

Homologations

 To download certificates, visit the product detail page: <https://www.phoenixcontact.com/fr/produits/1415182>



cUL Recognized

Identifiant de l'homologation: E179850



UL Recognized

Identifiant de l'homologation: E179850



GOST-R

Identifiant de l'homologation: POCC DE.A*98.H12052

1415182

<https://www.phoenixcontact.com/fr/produits/1415182>

Classifications

ECLASS

| | |
|-------------|----------|
| ECLASS-13.0 | 27140801 |
| ECLASS-15.0 | 27140801 |

ETIM

| | |
|-----------|----------|
| ETIM 10.0 | EC000441 |
|-----------|----------|

UNSPSC

| | |
|-------------|----------|
| UNSPSC 21.0 | 39121300 |
|-------------|----------|

Conformité environnementale

EU RoHS

| | |
|---|------|
| Conforme aux exigences de la directive RoHS | Oui |
| sauf exceptions mentionnées | 6(c) |

China RoHS

| | |
|--|--|
| Environment friendly use period (EFUP) | EFUP-50 |
| | Vous trouverez un tableau de déclaration conformément à IACPEIP (China RoHS) concernant les produits dans la zone de téléchargement du produit correspondant sous « Déclaration du fabricant ». Pour tous les produits avec EFUP-E, aucun tableau de déclaration conformément à IACPEIP (China RoHS) n'est établi car cela n'est pas nécessaire. |

EU REACH SVHC

| | |
|---|--------------------------------------|
| Indication de substance soumise à autorisation REACH (n° CAS) | Lead(n° CAS: 7439-92-1) |
| SCIP | 9352fb94-dc19-4b6b-bc64-75107d634cf9 |