

# G-INB-M20-S68N-PEPDS-BK - Presse-étoupe



1415179

<https://www.phoenixcontact.com/fr/produits/1415179>

Veillez tenir compte du fait que les données affichées dans ce document PDF proviennent de notre catalogue en ligne. Vous trouverez les données complètes dans la documentation utilisateur. Nos conditions générales d'utilisation des téléchargements sont applicables.



Presse-étoupe, matériau du raccordement vissé: PA, application: Standard, diamètre extérieur du câble 6 mm ... 13 mm, blindage: non, filetage de raccordement: M20 x 1,5, coloris: noir foncé RAL 9005, avec protection anti-courbure

## Avantages

- Essai au fil incandescent à 750 °C
- Matériau d'étanchéité résistant aux intempéries
- Exempt d'halogène

## Données commerciales

Référence	1415179
Conditionnement	10 Unité(s)
Commande minimum	10 Unité(s)
Clé de vente	AF7DEX
Product key	AF7DEX
GTIN	4055626038100
Poids par pièce (emballage compris)	19,821 g
Poids par pièce (hors emballage)	19,821 g
Numéro du tarif douanier	39269097
Pays d'origine	DE

## Caractéristiques techniques

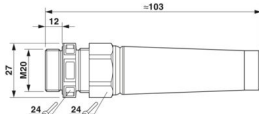
### Propriétés du produit

Type de produit	Presse-étoupe
Application	Standard
Nombre de conducteurs	1
Fabricant	WISKA
Désignation fabricant	ESKVS 20
Blindé	non
Type de dispositif antitraction	A

### Valeurs caractéristiques

Catégorie d'effet de coup	2
Version, Dispositif anti-traction	A

### Dimensions

Dessin coté	
Longueur	103 mm
Longueur filetage de raccordement	12 mm
Diamètre de perçage	20,1 mm ... 20,2 mm
Ouverture écrou-chapeau	24 mm
Ouverture manchon	24 mm
Cote d'encoignure six-pans	27 mm
Type de filetage côté raccordement	M20 x 1,5
Pas de vis	1,5 mm

### Caractéristiques de raccordement

Couple de serrage	3 Nm (Ecrou-chapeau : EN 62444)
	4 Nm (Manchon : EN 62444)

### Indications sur les matériaux

Couleur	noir (RAL 9005)
Matériau	PA (Raccordement vissé, exempt d'halogène)
Matériau du joint	EPDM
Température d'ignition au fil incandescent GWIT selon EN 60695-2-13	750
Matériau du raccordement vissé	PA

### Câble/conducteur

# G-INB-M20-S68N-PEPDS-BK - Presse-étoupe



1415179

<https://www.phoenixcontact.com/fr/produits/1415179>

Diamètre extérieur du câble Câble 1	6 mm ... 13 mm
Diamètre extérieur du câble	7,5 mm ... 11,3 mm (pour UL 514 B)
Absence d'halogène	oui

## Conditions environnementales et de durée de vie

### Conditions ambiantes

Indice de protection	IP68 (5 bar / 0,5 h)
	IP69 (DIN EN 60529 / CEI 60529)
Température ambiante (fonctionnement)	-40 °C ... 100 °C (statique)

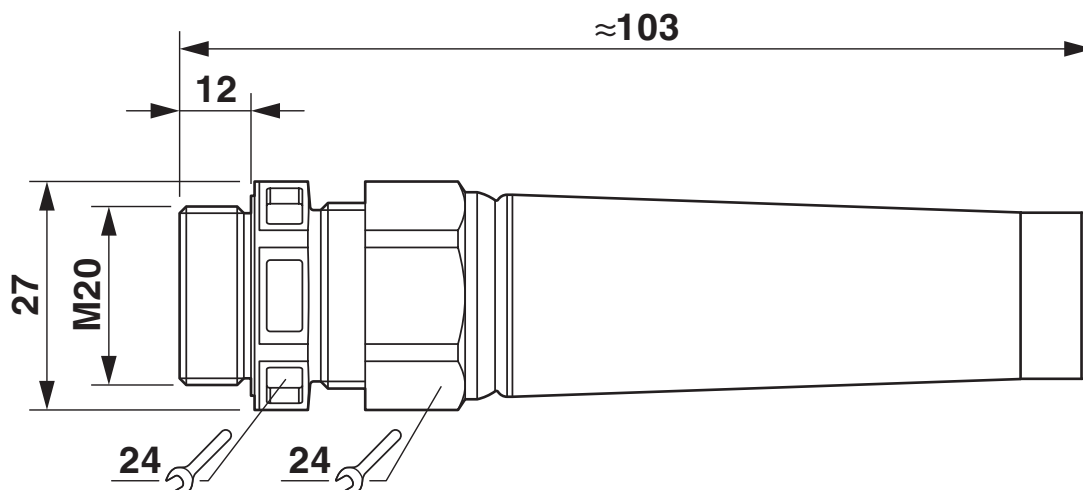
# G-INB-M20-S68N-PEPDS-BK - Presse-étoupe

1415179

<https://www.phoenixcontact.com/fr/produits/1415179>

## Dessins

Dessin coté



1415179

<https://www.phoenixcontact.com/fr/produits/1415179>

## Homologations

 To download certificates, visit the product detail page: <https://www.phoenixcontact.com/fr/produits/1415179>



**cUL Recognized**

Identifiant de l'homologation: E179850



**UL Recognized**

Identifiant de l'homologation: E179850



**GOST-R**

Identifiant de l'homologation: POCC DE.A\*98.H12052

1415179

<https://www.phoenixcontact.com/fr/produits/1415179>

## Classifications

### ECLASS

ECLASS-13.0	27140801
ECLASS-15.0	27140801

### ETIM

ETIM 10.0	EC000441
-----------	----------

### UNSPSC

UNSPSC 21.0	39121300
-------------	----------

1415179

<https://www.phoenixcontact.com/fr/produits/1415179>

## Conformité environnementale

### EU RoHS

Conforme aux exigences de la directive RoHS

Oui, Aucun exception

### China RoHS

Environment friendly use period (EFUP)

EFUP-E

Aucune substance dangereuse au-dessus des valeurs limites

### EU REACH SVHC

Indication de substance soumise à autorisation REACH (n° CAS)

Aucun substance na un taux pondéral supérieur à 0,1 %

Phoenix Contact 2026 © - Tous droits réservés  
<https://www.phoenixcontact.com>

PHOENIX CONTACT SAS  
52 Boulevard de Beaubourg Emerainville  
77436 Marne La Vallée Cedex 2 France  
+33 (0) 1 60 17 98 98  
[documentation@phoenixcontact.fr](mailto:documentation@phoenixcontact.fr)