

G-ESISEC-M50-L68L-NEPDS-S - Presse-étoupe



1415169

<https://www.phoenixcontact.com/fr/produits/1415169>

Veillez tenir compte du fait que les données affichées dans ce document PDF proviennent de notre catalogue en ligne. Vous trouverez les données complètes dans la documentation utilisateur. Nos conditions générales d'utilisation des téléchargements sont applicables.



Presse-étoupe, matériau du raccordement vissé: Laiton, nickelé, application: Ex, diamètre extérieur du câble 21 mm ... 35 mm, blindage: oui, filetage de raccordement: M50 x 1,5, coloris: argenté, avec joint torique

Avantages

- Disque anti-poussière pour la protection anti-poussière durant le stockage et le transport.
- Matériau d'étanchéité résistant aux intempéries
- Exempt d'halogène

Données commerciales

Référence	1415169
Conditionnement	1 Unité(s)
Commande minimum	1 Unité(s)
Clé de vente	AF7DDX
Product key	AF7DDX
GTIN	4055626037981
Poids par pièce (emballage compris)	367,8 g
Poids par pièce (hors emballage)	367,8 g
Numéro du tarif douanier	74198090
Pays d'origine	DE

Caractéristiques techniques

Montage

Instructions de montage	<p>Montage du raccordement vissé :</p> <ul style="list-style-type: none"> - Monter le manchon pour presse-étoupe - Dénuder la gaine extérieure du câble. Dégager le blindage de la ligne de 7 mm. - Pousser le cône extérieur par dessus la gaine de blindage - Pousser le cône intérieur sous le blindage - insérer les deux en même temps avec le câble dans le manchon à presse-étoupe monté - Serrer l'écrou borgne au couple requis
-------------------------	--

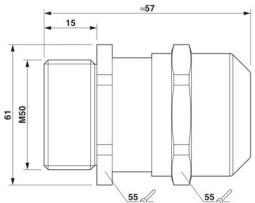
Propriétés du produit

Type de produit	Presse-étoupe
Application	Ex
Nombre de conducteurs	1
Fabricant	WISKA
Désignation fabricant	EMSKE-L 50 EMV-Z
Blindé	oui

Données Ex

Types de câble utilisables	pour câbles non blindés
Utilisation en zone Ex	oui

Dimensions

Dessin coté	
Longueur	57 mm
Longueur filetage de raccordement	15 mm
Diamètre de perçage	50,1 mm ... 50,3 mm
Ouverture écrou-chapeau	55 mm
Ouverture manchon	55 mm
Cote d'encoignure six-pans	61 mm
Type de filetage côté raccordement	M50 x 1,5
Pas de vis	1,5 mm

Caractéristiques de raccordement

Couple de serrage	30 Nm (Manchon)
-------------------	-----------------

Indications sur les matériaux

G-ESISEC-M50-L68L-NEPDS-S - Presse-étoupe



1415169

<https://www.phoenixcontact.com/fr/produits/1415169>

Couleur	couleur laiton
Matériau Cage de serrage	PA
Matériau du joint d'étanchéité de câble	EPDM
Matériau du raccordement vissé	Laiton, nickelé

Câble/conducteur

Diamètre extérieur du câble	21 mm ... 35 mm
-----------------------------	-----------------

Conditions environnementales et de durée de vie

Conditions ambiantes

Indice de protection	IP66
	IP68 (5 bar / 0,5 h)
Température ambiante (fonctionnement)	-40 °C ... 75 °C (statique)

Homologations

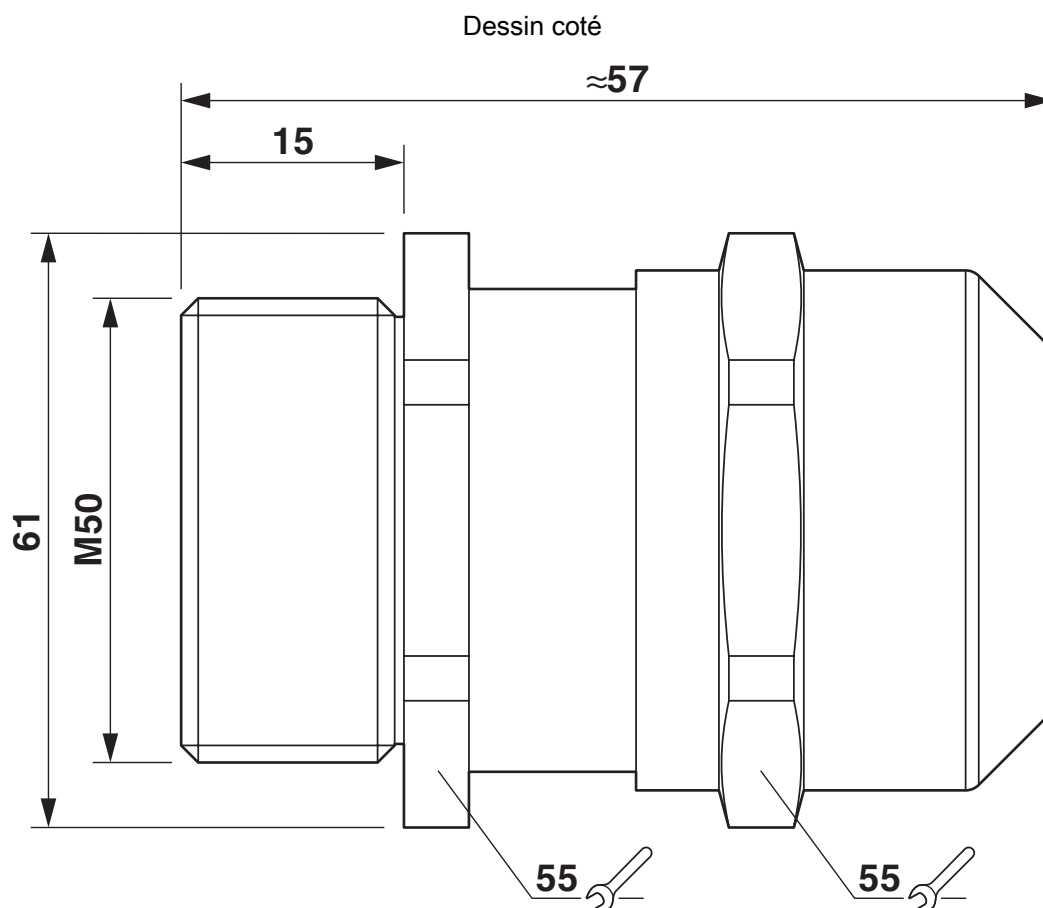
ATEX	II 2 G/D EEx e II IP68
IECEX	Ex e IIC Gb, Ex tb IIIC Db

G-ESISEC-M50-L68L-NEPDS-S - Presse-étoupe

1415169

<https://www.phoenixcontact.com/fr/produits/1415169>

Dessins



1415169

<https://www.phoenixcontact.com/fr/produits/1415169>

Homologations

🔗 To download certificates, visit the product detail page: <https://www.phoenixcontact.com/fr/produits/1415169>



cUL Recognized

Identifiant de l'homologation: E179850



UL Recognized

Identifiant de l'homologation: E179850



EAC Ex

Identifiant de l'homologation: RU C-DE.HA67.B.00120



GL

Identifiant de l'homologation: 20259-04 HH



IECEx

Identifiant de l'homologation: IECEx PTB 13.0027X



ATEX

Identifiant de l'homologation: PTB 04 ATEX 1112 X

1415169

<https://www.phoenixcontact.com/fr/produits/1415169>

Classifications

ECLASS

ECLASS-13.0	27140802
ECLASS-15.0	27140802

ETIM

ETIM 10.0	EC000441
-----------	----------

UNSPSC

UNSPSC 21.0	39121300
-------------	----------

Conformité environnementale

EU RoHS

Conforme aux exigences de la directive RoHS	Oui
sauf exceptions mentionnées	6(c)

China RoHS

Environment friendly use period (EFUP)	EFUP-50
	Vous trouverez un tableau de déclaration conformément à IACPEIP (China RoHS) concernant les produits dans la zone de téléchargement du produit correspondant sous « Déclaration du fabricant ». Pour tous les produits avec EFUP-E, aucun tableau de déclaration conformément à IACPEIP (China RoHS) n'est établi car cela n'est pas nécessaire.

EU REACH SVHC

Indication de substance soumise à autorisation REACH (n° CAS)	Lead(n° CAS: 7439-92-1)
SCIP	a415fc04-53ad-4310-9676-48a270a30ccb

EF3.1 Changement climatique

CO2e kg	6,267 kg CO2e
---------	---------------