

# G-ESISEC-M16-S68N-NEPDS-S - Presse-étoupe



1415149

<https://www.phoenixcontact.com/fr/produits/1415149>

Veillez tenir compte du fait que les données affichées dans ce document PDF proviennent de notre catalogue en ligne. Vous trouverez les données complètes dans la documentation utilisateur. Nos conditions générales d'utilisation des téléchargements sont applicables.



Presse-étoupe, matériau du raccordement vissé: Laiton, nickelé, application: Ex, diamètre extérieur du câble 5 mm ... 10 mm, blindage: oui, filetage de raccordement: M16 x 1,5, coloris: argenté, avec joint torique

## Avantages

- Disque anti-poussière pour la protection anti-poussière durant le stockage et le transport.
- Matériau d'étanchéité résistant aux intempéries
- Exempt d'halogène

## Données commerciales

Référence	1415149
Conditionnement	10 Unité(s)
Commande minimum	10 Unité(s)
Clé de vente	AF7DDX
Product key	AF7DDX
GTIN	4055626037936
Poids par pièce (emballage compris)	42,94 g
Poids par pièce (hors emballage)	22,22 g
Numéro du tarif douanier	74198090
Pays d'origine	DE

## Caractéristiques techniques

### Montage

Instructions de montage	<p>Montage du raccordement vissé :</p> <ul style="list-style-type: none"> <li>- Monter le manchon pour presse-étoupe</li> <li>- Dénuder la gaine extérieure du câble. Dégager le blindage de la ligne de 7 mm.</li> <li>- Pousser le cône extérieur par dessus la gaine de blindage</li> <li>- Pousser le cône intérieur sous le blindage</li> <li>- insérer les deux en même temps avec le câble dans le manchon à presse-étoupe monté</li> <li>- Serrer l'écrou borgne au couple requis</li> </ul>
-------------------------	--

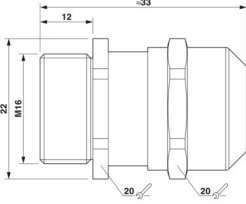
### Propriétés du produit

Type de produit	Presse-étoupe
Application	Ex
Nombre de conducteurs	1
Fabricant	WISKA
Désignation fabricant	EMSKE-L 16 EMV-Z
Blindé	oui

### Données Ex

Types de câble utilisables	pour câbles non blindés
Utilisation en zone Ex	oui

### Dimensions

Dessin coté	
Longueur	33 mm
Longueur filetage de raccordement	12 mm
Diamètre de perçage	16,1 mm ... 16,3 mm
Ouverture écrou-chapeau	20 mm
Ouverture manchon	20 mm
Cote d'encoignure six-pans	22 mm
Type de filetage côté raccordement	M16 x 1,5
Pas de vis	1,5 mm

### Caractéristiques de raccordement

Couple de serrage	4 Nm (Manchon)
-------------------	----------------

### Indications sur les matériaux

# G-ESISEC-M16-S68N-NEPDS-S - Presse-étoupe



1415149

<https://www.phoenixcontact.com/fr/produits/1415149>

Couleur	couleur laiton
Matériau Cage de serrage	PA
Matériau du joint d'étanchéité de câble	EPDM
Matériau du raccordement vissé	Laiton, nickelé

## Câble/conducteur

Diamètre extérieur du câble	5 mm ... 10 mm
-----------------------------	----------------

## Conditions environnementales et de durée de vie

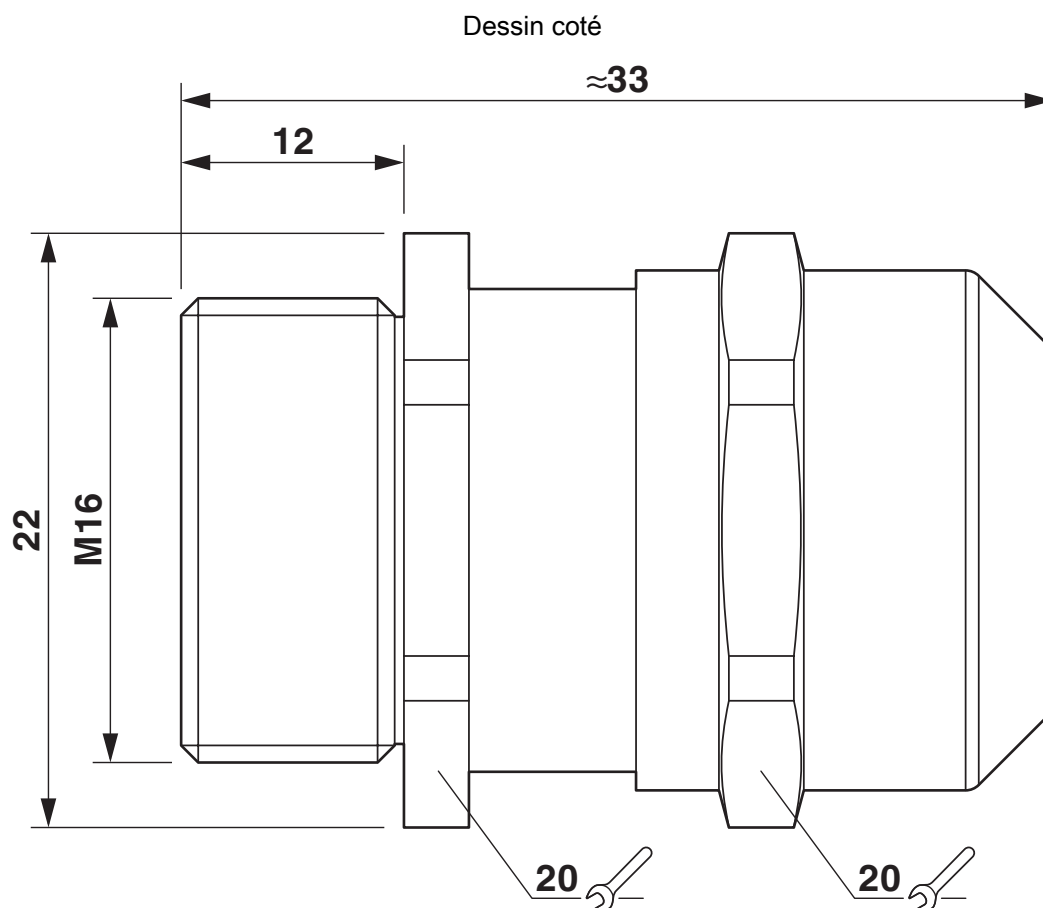
### Conditions ambiantes

Indice de protection	IP66
	IP68 (5 bar / 0,5 h)
Température ambiante (fonctionnement)	-40 °C ... 75 °C (statique)

## Homologations

ATEX	II 2 G/D EEx e II IP68
IECEX	Ex e IIC Gb, Ex tb IIIC Db

## Dessins



1415149

<https://www.phoenixcontact.com/fr/produits/1415149>

## Homologations

🔗 To download certificates, visit the product detail page: <https://www.phoenixcontact.com/fr/produits/1415149>



**cUL Recognized**

Identifiant de l'homologation: E179850



**UL Recognized**

Identifiant de l'homologation: E179850



**EAC Ex**

Identifiant de l'homologation: RU C-DE.HA67.B.00120



**GL**

Identifiant de l'homologation: 20259-04 HH



**IECEx**

Identifiant de l'homologation: IECEx PTB 13.0027X



**ATEX**

Identifiant de l'homologation: PTB 04 ATEX 1112 X

1415149

<https://www.phoenixcontact.com/fr/produits/1415149>

## Classifications

### ECLASS

ECLASS-13.0	27140802
ECLASS-15.0	27140802

### ETIM

ETIM 10.0	EC000441
-----------	----------

### UNSPSC

UNSPSC 21.0	39121300
-------------	----------

## Conformité environnementale

### EU RoHS

Conforme aux exigences de la directive RoHS	Oui
sauf exceptions mentionnées	6(c)

### China RoHS

Environment friendly use period (EFUP)	EFUP-50
	Vous trouverez un tableau de déclaration conformément à IACPEIP (China RoHS) concernant les produits dans la zone de téléchargement du produit correspondant sous « Déclaration du fabricant ». Pour tous les produits avec EFUP-E, aucun tableau de déclaration conformément à IACPEIP (China RoHS) nest établi car cela nest pas nécessaire.

### EU REACH SVHC

Indication de substance soumise à autorisation REACH (n° CAS)	Lead(n° CAS: 7439-92-1)
SCIP	1b7d68ef-caec-419e-a8e2-b037e964239f