

G-ESIS-M16-S68N-NEPDS-S - Presse-étoupe



1415124

<https://www.phoenixcontact.com/fr/produits/1415124>

Veillez tenir compte du fait que les données affichées dans ce document PDF proviennent de notre catalogue en ligne. Vous trouverez les données complètes dans la documentation utilisateur. Nos conditions générales d'utilisation des téléchargements sont applicables.



Presse-étoupe, matériau du raccordement vissé: Laiton, nickelé, application: Ex, diamètre extérieur du câble 5 mm ... 10 mm, blindage: non, filetage de raccordement: M16 x 1,5, coloris: argenté, avec joint torique

Avantages

- Disque anti-poussière pour la protection anti-poussière durant le stockage et le transport.
- Matériau d'étanchéité résistant aux intempéries
- Exempt d'halogène

Données commerciales

| | |
|-------------------------------------|---------------|
| Référence | 1415124 |
| Conditionnement | 10 Unité(s) |
| Commande minimum | 10 Unité(s) |
| Clé de vente | AF7DDX |
| Product key | AF7DDX |
| GTIN | 4055626037851 |
| Poids par pièce (emballage compris) | 36,39 g |
| Poids par pièce (hors emballage) | 32,9 g |
| Numéro du tarif douanier | 74198090 |
| Pays d'origine | DE |

Caractéristiques techniques

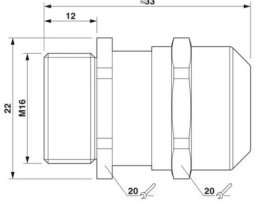
Propriétés du produit

| | |
|-----------------------|---------------|
| Type de produit | Presse-étoupe |
| Application | Ex |
| Nombre de conducteurs | 1 |
| Fabricant | WISKA |
| Désignation fabricant | EMSKE-L 16 |
| Blindé | non |

Données Ex

| | |
|----------------------------|-------------------------|
| Types de câble utilisables | pour câbles non blindés |
| Utilisation en zone Ex | oui |

Dimensions

| | |
|------------------------------------|--|
| Dessin coté |  |
| Longueur | 33 mm |
| Longueur filetage de raccordement | 12 mm |
| Diamètre de perçage | 16,1 mm ... 16,3 mm |
| Ouverture écrou-chapeau | 20 mm |
| Ouverture manchon | 20 mm |
| Cote d'encoignure six-pans | 22 mm |
| Type de filetage côté raccordement | M16 x 1,5 |
| Pas de vis | 1,5 mm |

Caractéristiques de raccordement

| | |
|-------------------|----------------|
| Couple de serrage | 4 Nm (Manchon) |
|-------------------|----------------|

Indications sur les matériaux

| | |
|---|-----------------|
| Couleur | couleur laiton |
| Matériau Cage de serrage | PA |
| Matériau du joint Joint d'étanchéité de câble | EPDM |
| Matériau du raccordement vissé | Laiton, nickelé |

Câble/conducteur

| | |
|-----------------------------|----------------|
| Diamètre extérieur du câble | 5 mm ... 10 mm |
|-----------------------------|----------------|

Conditions environnementales et de durée de vie

G-ESIS-M16-S68N-NEPDS-S - Presse-étoupe



1415124

<https://www.phoenixcontact.com/fr/produits/1415124>

Conditions ambiantes

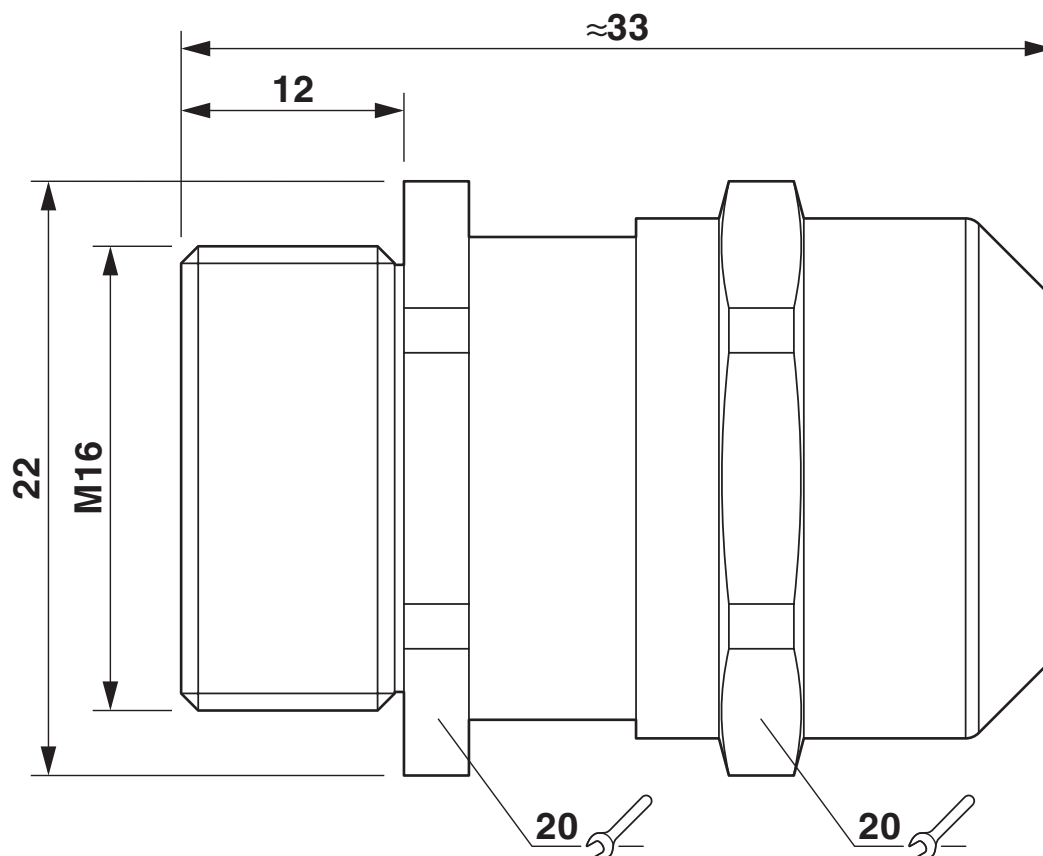
| | |
|---------------------------------------|-----------------------------|
| Indice de protection | IP66 |
| | IP68 (5 bar / 0,5 h) |
| Température ambiante (fonctionnement) | -40 °C ... 75 °C (statique) |

Homologations

| | |
|-------|----------------------------|
| ATEX | II 2 G/D EEx e II IP68 |
| IECEX | Ex e IIC Gb, Ex tb IIIC Db |

Dessins

Dessin coté



1415124

<https://www.phoenixcontact.com/fr/produits/1415124>

Homologations

🔗 To download certificates, visit the product detail page: <https://www.phoenixcontact.com/fr/produits/1415124>



cUL Recognized

Identifiant de l'homologation: E179850



UL Recognized

Identifiant de l'homologation: E179850



EAC Ex

Identifiant de l'homologation: RU C-DE.HA67.B.00120



GL

Identifiant de l'homologation: 20259-04 HH



IECEx

Identifiant de l'homologation: IECEx PTB 13.0027X



ATEX

Identifiant de l'homologation: PTB 04 ATEX 1112 X

1415124

<https://www.phoenixcontact.com/fr/produits/1415124>

Classifications

ECLASS

| | |
|-------------|----------|
| ECLASS-13.0 | 27140802 |
| ECLASS-15.0 | 27140802 |

ETIM

| | |
|-----------|----------|
| ETIM 10.0 | EC000441 |
|-----------|----------|

UNSPSC

| | |
|-------------|----------|
| UNSPSC 21.0 | 39121300 |
|-------------|----------|

1415124

<https://www.phoenixcontact.com/fr/produits/1415124>

Conformité environnementale

EU RoHS

| | |
|---|------|
| Conforme aux exigences de la directive RoHS | Oui |
| sauf exceptions mentionnées | 6(c) |

China RoHS

| | |
|--|--|
| Environment friendly use period (EFUP) | EFUP-50 |
| | Vous trouverez un tableau de déclaration conformément à IACPEIP (China RoHS) concernant les produits dans la zone de téléchargement du produit correspondant sous « Déclaration du fabricant ». Pour tous les produits avec EFUP-E, aucun tableau de déclaration conformément à IACPEIP (China RoHS) nest établi car cela nest pas nécessaire. |

EU REACH SVHC

| | |
|---|--------------------------------------|
| Indication de substance soumise à autorisation REACH (n° CAS) | Lead(n° CAS: 7439-92-1) |
| SCIP | c2157ea2-129f-401b-8093-8b7a83fd55e9 |

EF3.1 Changement climatique

| | |
|---------|---------------|
| CO2e kg | 0,495 kg CO2e |
|---------|---------------|

Phoenix Contact 2026 © - Tous droits réservés
<https://www.phoenixcontact.com>

PHOENIX CONTACT SAS
52 Boulevard de Beaubourg Emerainville
77436 Marne La Vallée Cedex 2 France
+33 (0) 1 60 17 98 98
documentation@phoenixcontact.fr