

G-ESIS-M12-S68L-PEPDS-BL - Presse-étoupe



1415114

<https://www.phoenixcontact.com/fr/produits/1415114>

Veillez tenir compte du fait que les données affichées dans ce document PDF proviennent de notre catalogue en ligne. Vous trouverez les données complètes dans la documentation utilisateur. Nos conditions générales d'utilisation des téléchargements sont applicables.



Presse-étoupe, matériau du raccordement vissé: PA, application: Ex, diamètre extérieur du câble 3 mm ... 6 mm, blindage: non, filetage de raccordement: M12 x 1,5, coloris: noir/bleu, avec joint plat

Description du produit

Presse-étoupe, avec joint plat

Avantages

- Essai au fil incandescent à 750 °C
- Matériau d'étanchéité résistant aux intempéries
- Exempt d'halogène

Données commerciales

Référence	1415114
Conditionnement	10 Unité(s)
Commande minimum	10 Unité(s)
Clé de vente	AF7DDX
Product key	AF7DDX
GTIN	4055626037769
Poids par pièce (emballage compris)	8,8 g
Poids par pièce (hors emballage)	8,8 g
Numéro du tarif douanier	39269097
Pays d'origine	DE

Caractéristiques techniques

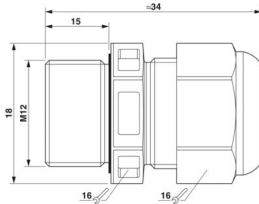
Propriétés du produit

Type de produit	Presse-étoupe
Application	Ex
Nombre de conducteurs	1
Fabricant	WISKA
Désignation fabricant	ESKE/1-L-i 12
Blindé	non

Données Ex

Types de câble utilisables	pour câbles non blindés
Utilisation en zone Ex	oui

Dimensions

Dessin coté	
Longueur	35 mm
Longueur filetage de raccordement	15 mm
Diamètre de perçage	12,1 mm ... 12,3 mm
Ouverture écrou-chapeau	16 mm
Ouverture manchon	16 mm
Cote d'encoignure six-pans	18 mm
Type de filetage côté raccordement	M12 x 1,5
Pas de vis	1,5 mm

Caractéristiques de raccordement

Couple de serrage	2 Nm (Manchon)
-------------------	----------------

Indications sur les matériaux

Matériau Raccordement vissé	PA (Raccordement vissé, exempt d'halogène)
Matériau du joint Joint d'étanchéité de câble	EPDM
Température d'ignition au fil incandescent GWIT selon EN 60695-2-13	750
Matériau du raccordement vissé	PA

Câble/conducteur

Diamètre extérieur du câble	3 mm ... 6 mm
Absence d'halogène	oui

1415114

<https://www.phoenixcontact.com/fr/produits/1415114>

Conditions environnementales et de durée de vie

Conditions ambiantes

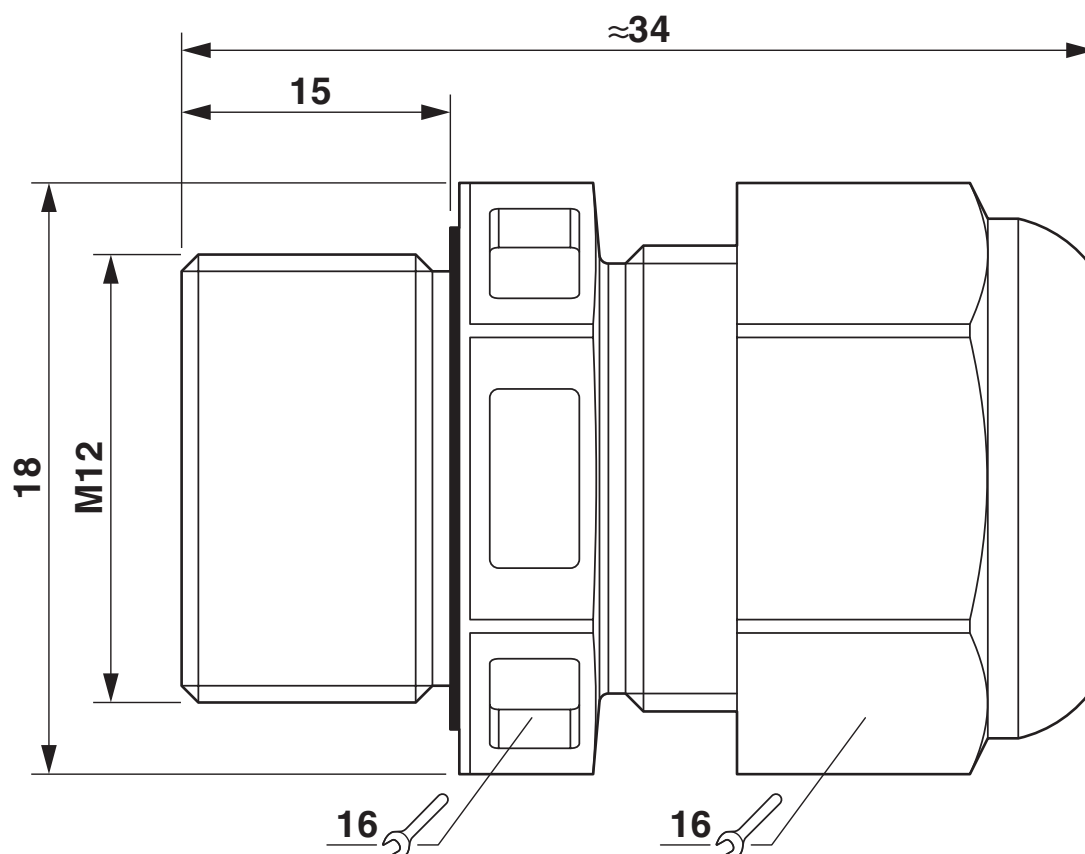
Indice de protection	IP66
	IP68 (5 bar / 0,5 h)
Température ambiante (fonctionnement)	-40 °C ... 75 °C (statique (voir rapport d'essai +15 °C ... +65 °C avec une énergie de choc de 4J))

Homologations

ATEX	II 2 G Ex e IIC Gb, II 2 D Ex tb IIIC Db
IECEX	Ex e IIC Gb, Ex tb IIIC Db

Dessins

Dessin coté



Schéma

1415114

<https://www.phoenixcontact.com/fr/produits/1415114>

Homologations

 To download certificates, visit the product detail page: <https://www.phoenixcontact.com/fr/produits/1415114>



EAC Ex

Identifiant de l'homologation: RU C-DE.HA67.B.00120



IECEX

Identifiant de l'homologation: IECEX PTB 13.0034X



ATEX

Identifiant de l'homologation: PTB 13 ATEX 1015 X



DNV GL-EX

Identifiant de l'homologation: TAE00002SV

1415114

<https://www.phoenixcontact.com/fr/produits/1415114>

Classifications

ECLASS

ECLASS-13.0	27140802
ECLASS-15.0	27140802

ETIM

ETIM 10.0	EC000441
-----------	----------

UNSPSC

UNSPSC 21.0	39121300
-------------	----------

1415114

<https://www.phoenixcontact.com/fr/produits/1415114>

Conformité environnementale

EU RoHS

Conforme aux exigences de la directive RoHS

Oui, Aucun exception

China RoHS

Environment friendly use period (EFUP)

EFUP-E

Aucune substance dangereuse au-dessus des valeurs limites

EU REACH SVHC

Indication de substance soumise à autorisation REACH (n° CAS)

Aucun substance na un taux pondéral supérieur à 0,1 %

EF3.1 Changement climatique

CO2e kg

0,1 kg CO2e

Phoenix Contact 2026 © - Tous droits réservés

<https://www.phoenixcontact.com>

PHOENIX CONTACT SAS

52 Boulevard de Beaubourg Emerainville

77436 Marne La Vallée Cedex 2 France

+33 (0) 1 60 17 98 98

documentation@phoenixcontact.fr