

# G-ESIS-M12-S68L-PEPDS-BK - Presse-étoupe



1415106

<https://www.phoenixcontact.com/fr/produits/1415106>

Veillez tenir compte du fait que les données affichées dans ce document PDF proviennent de notre catalogue en ligne. Vous trouverez les données complètes dans la documentation utilisateur. Nos conditions générales d'utilisation des téléchargements sont applicables.



Presse-étoupe, matériau du raccordement vissé: PA, application: Ex, diamètre extérieur du câble 3 mm ... 6 mm, blindage: non, filetage de raccordement: M12 x 1,5, coloris: noir foncé, avec joint plat

## Description du produit

Presse-étoupe, avec joint plat

## Avantages

- Essai au fil incandescent à 750 °C
- Matériau d'étanchéité résistant aux intempéries
- Exempt d'halogène

## Données commerciales

Référence	1415106
Conditionnement	10 Unité(s)
Commande minimum	10 Unité(s)
Clé de vente	AF7DDX
Product key	AF7DDX
GTIN	4055626037684
Poids par pièce (emballage compris)	9 g
Poids par pièce (hors emballage)	8,55 g
Numéro du tarif douanier	39269097
Pays d'origine	DE

## Caractéristiques techniques

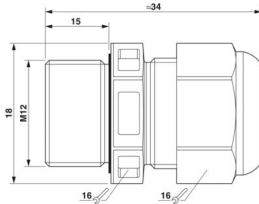
### Propriétés du produit

Type de produit	Presse-étoupe
Application	Ex
Nombre de conducteurs	1
Fabricant	WISKA
Désignation fabricant	ESKE/1-L-e 12
Blindé	non

### Données Ex

Types de câble utilisables	pour câbles non blindés
Utilisation en zone Ex	oui

### Dimensions

Dessin coté	
Longueur	34 mm
Longueur filetage de raccordement	15 mm
Diamètre de perçage	12,1 mm ... 12,3 mm
Ouverture écrou-chapeau	16 mm
Ouverture manchon	16 mm
Cote d'encoignure six-pans	18 mm
Type de filetage côté raccordement	M12 x 1,5
Pas de vis	1,5 mm

### Caractéristiques de raccordement

Couple de serrage	2 Nm (Manchon)
-------------------	----------------

### Indications sur les matériaux

Couleur	noir (RAL 9005)
Matériau Raccordement vissé	PA (Raccordement vissé, exempt d'halogène)
Matériau du joint Joint d'étanchéité de câble	EPDM
Température d'ignition au fil incandescent GWIT selon EN 60695-2-13	750
Matériau du raccordement vissé	PA

### Câble/conducteur

Diamètre extérieur du câble	3 mm ... 6 mm
-----------------------------	---------------

# G-ESIS-M12-S68L-PEPDS-BK - Presse-étoupe



1415106

<https://www.phoenixcontact.com/fr/produits/1415106>

Absence d'halogène	oui
--------------------	-----

## Conditions environnementales et de durée de vie

### Conditions ambiantes

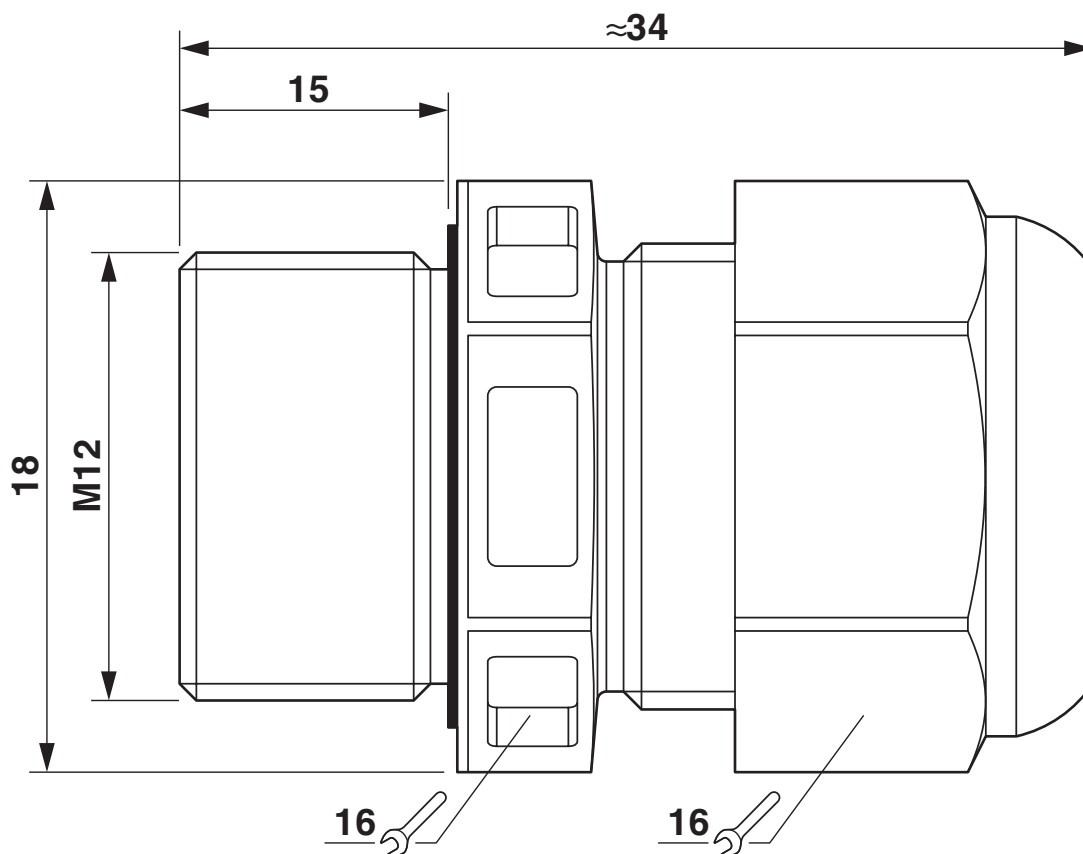
Indice de protection	IP66
	IP68 (5 bar / 0,5 h)
Température ambiante (fonctionnement)	-40 °C ... 75 °C (statique (voir rapport d'essai +15 °C ... +65 °C avec une énergie de choc de 4J))

## Homologations

ATEX	II 2 G Ex e IIC Gb, II 2 D Ex tb IIIC Db
IECEX	Ex e IIC Gb, Ex tb IIIC Db

## Dessins

Dessin coté



Schéma

1415106

<https://www.phoenixcontact.com/fr/produits/1415106>

## Homologations

 To download certificates, visit the product detail page: <https://www.phoenixcontact.com/fr/produits/1415106>



**EAC Ex**

Identifiant de l'homologation: RU C-DE.HA67.B.00120



**IECEX**

Identifiant de l'homologation: IECEX PTB 13.0034X



**ATEX**

Identifiant de l'homologation: PTB 13 ATEX 1015 X



**DNV GL-EX**

Identifiant de l'homologation: TAE00002SV

1415106

<https://www.phoenixcontact.com/fr/produits/1415106>

## Classifications

### ECLASS

ECLASS-13.0	27140802
ECLASS-15.0	27140802

### ETIM

ETIM 10.0	EC000441
-----------	----------

### UNSPSC

UNSPSC 21.0	39121300
-------------	----------

1415106

<https://www.phoenixcontact.com/fr/produits/1415106>

## Conformité environnementale

### EU RoHS

Conforme aux exigences de la directive RoHS

Oui, Aucun exception

### China RoHS

Environment friendly use period (EFUP)

EFUP-E

Aucune substance dangereuse au-dessus des valeurs limites

### EU REACH SVHC

Indication de substance soumise à autorisation REACH (n° CAS)

Aucun substance na un taux pondéral supérieur à 0,1 %

### EF3.1 Changement climatique

CO2e kg

0,101 kg CO2e

Phoenix Contact 2026 © - Tous droits réservés

<https://www.phoenixcontact.com>

PHOENIX CONTACT SAS

52 Boulevard de Beaubourg Emerainville

77436 Marne La Vallée Cedex 2 France

+33 (0) 1 60 17 98 98

[documentation@phoenixcontact.fr](mailto:documentation@phoenixcontact.fr)