

QPD N 2PE1,5 4-9 BK - Ecrou



1415099

<https://www.phoenixcontact.com/fr/produits/1415099>

Veillez tenir compte du fait que les données affichées dans ce document PDF proviennent de notre catalogue en ligne. Vous trouverez les données complètes dans la documentation utilisateur. Nos conditions générales d'utilisation des téléchargements sont applicables.



Ecrou, type de raccordement: Raccordement IDC, nombre de pôles: 2+PE, 0,5 mm² ... 1,5 mm², 690 V, 17,5 A, PA, noir, diamètre extérieur du câble: 5 mm ... 7 mm et 7 mm ... 9,5 mm

Avantages

- Innovant et économique en temps - le raccordement rapide QUICKON pour économiser jusqu'à 80 % du temps lors du raccordement sur place
- Grande robustesse : boîtiers disponibles avec des indices de protection IP68/IP69K et IK07 pour une plage d'utilisation étendue

Données commerciales

Référence	1415099
Conditionnement	1 Unité(s)
Commande minimum	1 Unité(s)
Clé de vente	AF6UCX
Product key	AF6UCX
GTIN	4055626037639
Poids par pièce (emballage compris)	18,8 g
Poids par pièce (hors emballage)	17,7 g
Numéro du tarif douanier	85366990
Pays d'origine	PL

Caractéristiques techniques

Propriétés du produit

Type de produit	Ecrou de pression de l'installation
Gamme de produits	QPD
Type	QPD 3x1,5
Nombre de pôles	3
Enfichable	2+PE
Repérage des points de connexion	1, 2, PE
Nombre de connexions	10

Propriétés d'isolation

Catégorie de surtension	III
Degré de pollution	3

Propriétés électriques

Tension de tenue aux chocs assignée (II/2)	8 kV
Tension de tenue aux chocs assignée (III/2)	8 kV
Tension de tenue aux chocs assignée (III/3)	8 kV
Courant de référence	17,5 A
Tension de dimensionnement (II/2)	1000 V
Tension de dimensionnement (III/2)	1000 V
Tension de référence (III/3)	690 V
Tension nominale U_N	690 V AC 690 V DC
Intensité nominale I_N	17,5 A

Caractéristiques de raccordement

Technologie de raccordement

Type de raccordement côté champ	Raccordement IDC
Nombre de raccordements de câbles de même section	max. 10

Raccordement du conducteur

Section raccordable souple	0,5 mm ² ... 1,5 mm ²
Section raccordable rigide	0,5 mm ² ... 1,5 mm ²
Section raccordable AWG	20 ... 16
Couple de serrage Écrou de verrouillage	8 Nm

Indications sur les matériaux

Couleur	noir (RAL 9005)
Matériau Boîtier	PA
Classe d'inflammabilité selon UL 94	V0
Matériau isolant de fil	PVC / PE / TPE / caoutchouc
Matériau de porte-contacts	PA

1415099

<https://www.phoenixcontact.com/fr/produits/1415099>

Câble/conducteur

Structure du cordon selon VDE 0295 / plus petit diamètre de fil	VDE 0295 classe 1 à 6 / min. 0,15 mm
Diamètre extérieur du câble	5 mm ... 7 mm
	7 mm ... 9,5 mm
Diamètre de fil avec isolation	1,6 mm ... 3 mm
Repérage des points de connexion	1, 2, PE
Matériel Isolant du fil	PVC / PE / TPE / caoutchouc

Conditions environnementales et de durée de vie

Conditions ambiantes

Indice de protection	IP66
	IP68 (2 m / 24 h)
	IP69K
	Protégé contre le toucher à l'état débranché (IP2X)
Résistance aux chocs	IK07
Température ambiante (fonctionnement)	-40 °C ... 100 °C
Température lors du raccordement	-5 °C ... 50 °C
Température ambiante (stockage/transport)	-40 °C ... 80 °C

QPD N 2PE1,5 4-9 BK - Ecrou

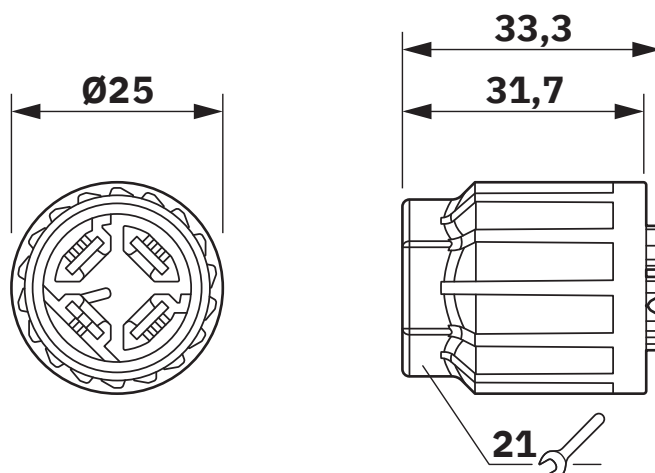
1415099

<https://www.phoenixcontact.com/fr/produits/1415099>



Dessins

Dessin coté



Dessin coté de l'écrou QPD 5x2,5

1415099

<https://www.phoenixcontact.com/fr/produits/1415099>

Homologations

📄 To download certificates, visit the product detail page: <https://www.phoenixcontact.com/fr/produits/1415099>



IECEE CB Scheme

Identifiant de l'homologation: DE1-65875



DNV GL

Identifiant de l'homologation: TAE00003J5



VDE Zeichengenehmigung

Identifiant de l'homologation: 40029149



UL Listed

Identifiant de l'homologation: E468743

	Tension nominale U_N	Intensité nominale I_N	Section AWG	Section mm^2
keine				
	600 V	8 A	- 16	-



cUL Listed

Identifiant de l'homologation: E468743

	Tension nominale U_N	Intensité nominale I_N	Section AWG	Section mm^2
keine				
	600 V	8 A	- 16	-

1415099

<https://www.phoenixcontact.com/fr/produits/1415099>

Classifications

ECLASS

ECLASS-13.0	27440691
ECLASS-15.0	27440691

ETIM

ETIM 10.0	EC002863
-----------	----------

UNSPSC

UNSPSC 21.0	39121400
-------------	----------

Conformité environnementale

EU RoHS

Conforme aux exigences de la directive RoHS

Oui, Aucun exception

China RoHS

Environment friendly use period (EFUP)

EFUP-E

Aucune substance dangereuse au-dessus des valeurs limites

EU REACH SVHC

Indication de substance soumise à autorisation REACH (n° CAS)

Aucun substance na un taux pondéral supérieur à 0,1 %

EF3.1 Changement climatique

CO2e kg

0,127 kg CO2e