

SAC-3P-DTMS/ 0,6-PUR/DTFS - Câble pour capteurs/actionneurs



1415004

<https://www.phoenixcontact.com/fr/produits/1415004>

Veillez tenir compte du fait que les données affichées dans ce document PDF proviennent de notre catalogue en ligne. Vous trouverez les données complètes dans la documentation utilisateur. Nos conditions générales d'utilisation des téléchargements sont applicables.



Câble pour capteurs/actionneurs, 3-pôles, PUR exempt d'halogène, gris-noir RAL 7021, connecteur mâle droit DEUTSCH DT04-3P Verrouillage à clip, codage: A, Câblage: déconnecté, sur Connecteur femelle droit DEUTSCH DT06-3S Verrouillage à clip, Câblage: déconnecté, longueur de câble: 0,6 m

Données commerciales

| | |
|-------------------------------------|---------------|
| Référence | 1415004 |
| Conditionnement | 1 Unité(s) |
| Commande minimum | 1 Unité(s) |
| Clé de vente | AF1DWA |
| Product key | AF1DWA |
| GTIN | 4055626036809 |
| Poids par pièce (emballage compris) | 57,46 g |
| Poids par pièce (hors emballage) | 22,22 g |
| Numéro du tarif douanier | 85444290 |
| Pays d'origine | PL |

SAC-3P-DTMS/ 0,6-PUR/DTFS - Câble pour capteurs/actionneurs



1415004

<https://www.phoenixcontact.com/fr/produits/1415004>

Caractéristiques techniques

Propriétés du produit

| | |
|----------------------------|---------------------------------|
| Type de produit | Câble pour capteurs/actionneurs |
| Application | Hydraulique mobile |
| Nombre de pôles | 3 |
| Nombre de sorties de câble | 1 |
| Blindé | non |
| Détrompage | A |

Indications sur les matériaux

| | |
|-------------------------------------|----------------|
| Classe d'inflammabilité selon UL 94 | V2 |
| Matériau du joint | Silicone |
| Matériau de surface de prise | TPU |
| Matériau de contact | Alliage de Cu |
| Matériau de surface du contact | nickelé |
| Matériau de porte-contacts | PA 6.6 |
| Matériau du raccordement vissé | non disponible |

Propriétés électriques

| | |
|--------------------------|----------------------------|
| Résistance d'isolement | $\geq 100 \text{ M}\Omega$ |
| Tension nominale U_N | 48 V AC |
| | 48 V DC |
| Intensité nominale I_N | 8 A |

Signalisation

| | |
|--------------------------------|-----|
| Affichage d'état | non |
| Présence d'un affichage d'état | non |

Connecteur

Raccordement 1

| | |
|-----------------------|---|
| Type | connecteur mâle droit DEUTSCH DT04-3P Verrouillage à clip |
| Nombre de pôles | 3 |
| Mode de verrouillage | Verrouillage à clip |
| Type de codage | A |
| Circuit de protection | déconnecté |

Raccordement 2

| | |
|-----------------------|--|
| Type | Connecteur femelle droit DEUTSCH DT06-3S Verrouillage à clip |
| Nombre de pôles | 3 |
| Mode de verrouillage | Verrouillage à clip |
| Circuit de protection | déconnecté |

SAC-3P-DTMS/ 0,6-PUR/DTFS - Câble pour capteurs/actionneurs

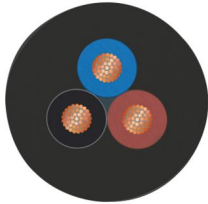
1415004

<https://www.phoenixcontact.com/fr/produits/1415004>

Câble/conducteur

| | |
|-------------------|-------|
| Longueur du câble | 0,6 m |
|-------------------|-------|

PUR exempt d'halogène noir [PUR]

| | |
|--|---|
| Dessin coté |  |
| Poids de gaine | 42 kg/km |
| Style UL AWM | 20549 / 10152 (80 °C / 300 V) |
| Nombre de pôles | 3 |
| Blindé | non |
| Type | PUR exempt d'halogène noir [PUR] |
| Structure du conducteur ligne de signal | 42x 0,15 mm |
| AWG ligne de signaux | 18 |
| Section de câble | 3x 0,75 mm ² (Ligne de signal) |
| Diamètre de fil avec isolant | 1,69 mm ±0,05 mm (Ligne de signal) |
| Diamètre extérieur du câble | 5,20 mm ±0,15 mm |
| Gaine extérieure, matériau | PUR |
| Gaine extérieure, coloris | gris-noir RAL 7021 |
| Matériau conducteur | Cordon Cu nu |
| Matériau isolant de fil | PP |
| Fil, coloris | marron, bleu, noir |
| Epaisseur isolement | ≥ 0,21 mm |
| Epaisseur gaine extérieure | ≥ 0,38 mm |
| Câblage total | 3 fils torsadés longitudinalement |
| Résistance max. du conducteur | ≤ 26 Ω/km (à 20 °C) |
| Résistance d'isolement | ≥ 1 GΩ*km (à 20 °C) |
| Tension nominale câble | ≤ 300 V AC |
| Tension d'essai | ≥ 3000 V AC (Test d'étincelles) |
| Rayon de courbure minimum, position fixe | 5 x D |
| Rayon de courbure minimum, position flexible | 10 x D |
| Rayon de courbure minimal, pose fixe | 26 mm |
| Rayon de courbure minimal, pose souple | 52 mm |
| Capacité de charge dynamique (pliage) | Cycles de flexion max.: 4000000, Rayon de courbure: 48 mm, Course: 10 m, Vitesse de déplacement: 3 m/s, Accélération: 10 m/s ² |
| Absence d'halogène | selon DIN VDE 0472 partie 815 |

SAC-3P-DTMS/ 0,6-PUR/DTFS - Câble pour capteurs/actionneurs



1415004

<https://www.phoenixcontact.com/fr/produits/1415004>

| | |
|---|---|
| | selon DIN EN 50267-2-1 |
| Résistance à la propagation des flammes | selon UL 758/1581 (horizontal) |
| | selon UL 758/1581 FT2 |
| | selon DIN EN 60332-2-2 |
| Résistance à l'huile | selon DIN EN 60811-2-1, 168 h à 100 °C |
| | selon UL 758, 168 h à 60 °C |
| Résistance spéciale | résistant à l'hydrolyse et aux microbes |
| | relativement résistant aux UV (selon DIN EN ISO 4892-2-A) |
| | Non adhésif |
| | résistant à l'usure |
| Propriétés particulières | souple |
| | compatible chaîne porte-câbles |
| Température ambiante (fonctionnement) | -40 °C ... 80 °C (câble, pose fixe) |
| | -25 °C ... 80 °C (Câble, pose souple) |

Conditions environnementales et de durée de vie

Conditions ambiantes

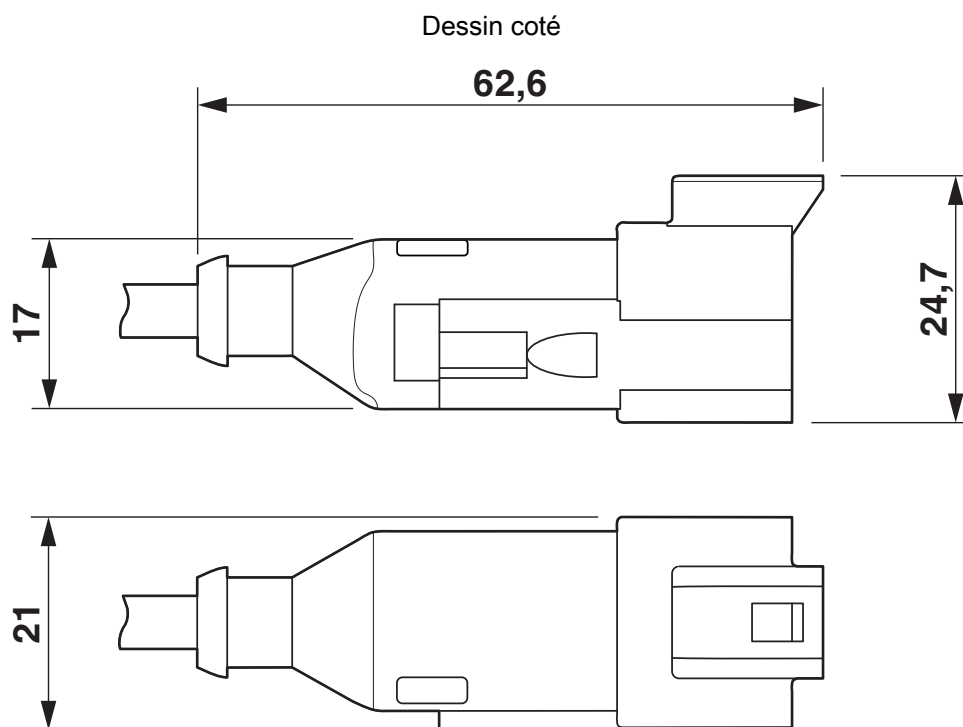
| | |
|---|--|
| Indice de protection | IP67 |
| | IP69K |
| Température ambiante (fonctionnement) (Connecteur mâle/femelle) | -20 °C ... 80 °C (connecteur mâle / femelle) |

SAC-3P-DTMS/ 0,6-PUR/DTFS - Câble pour capteurs/actionneurs

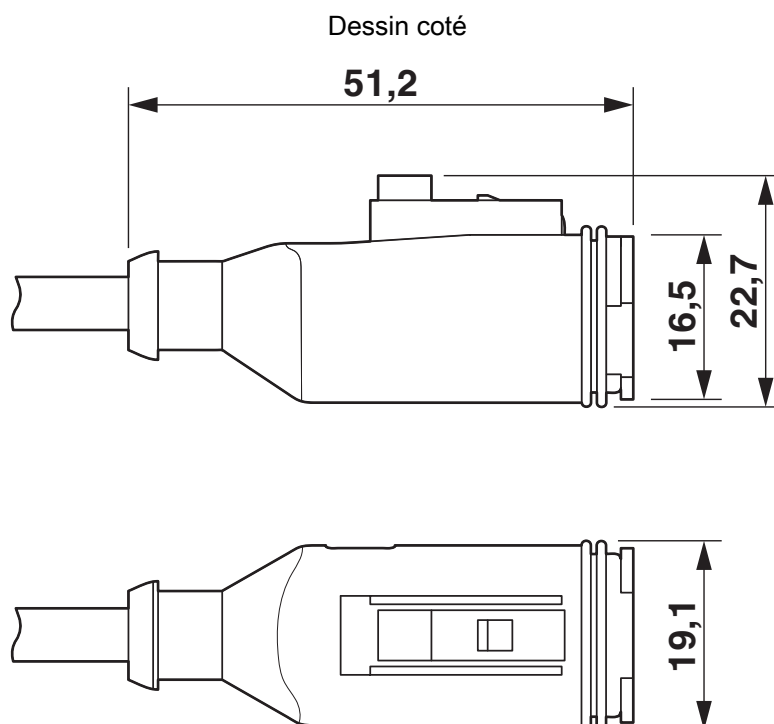
1415004

<https://www.phoenixcontact.com/fr/produits/1415004>

Dessins



DEUTSCH DT04-3P, vue de dessus et vue de côté



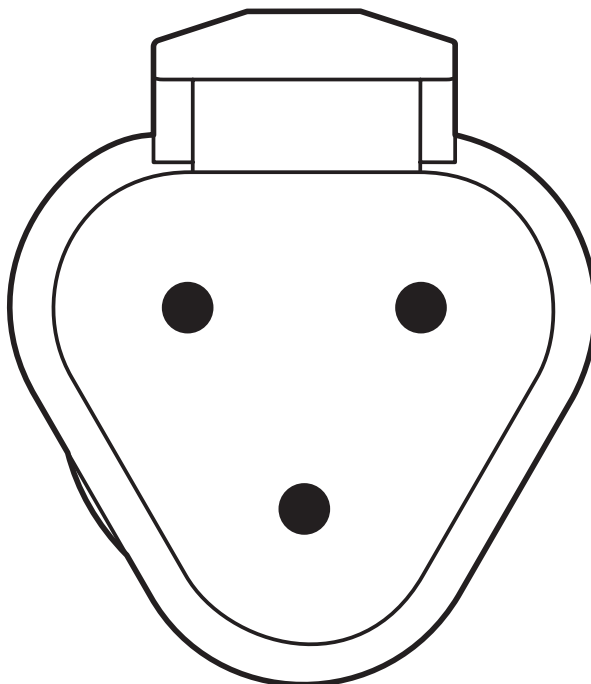
DEUTSCH DT06-3S, vue de dessus et vue de côté

SAC-3P-DTMS/ 0,6-PUR/DTFS - Câble pour capteurs/actionneurs

1415004

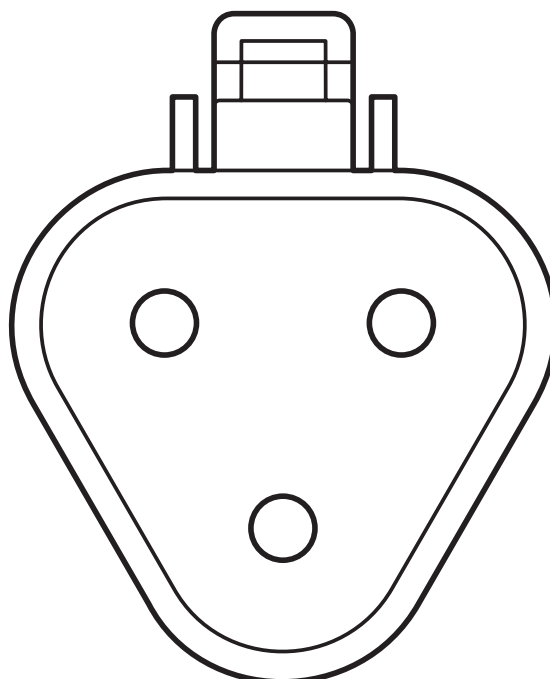
<https://www.phoenixcontact.com/fr/produits/1415004>

Dessin schématique



Nombre de pôles DEUTSCH DT04-3P

Dessin schématique



Nombre de pôles DEUTSCH DT06-3S

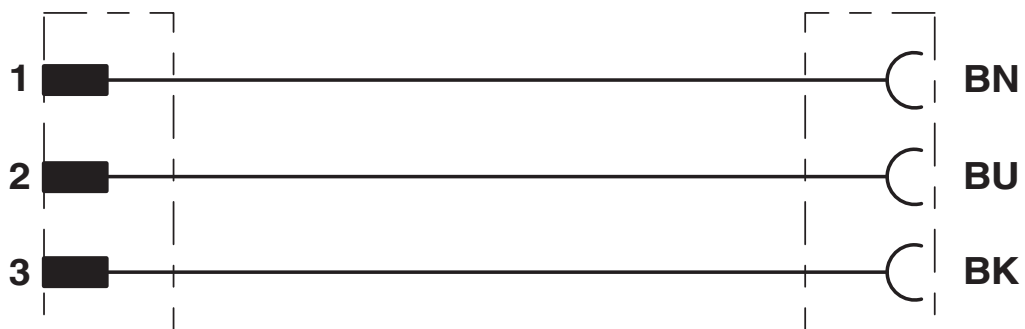
SAC-3P-DTMS/ 0,6-PUR/DTFS - Câble pour capteurs/actionneurs



1415004

<https://www.phoenixcontact.com/fr/produits/1415004>

Schéma de connexion



Affectation des contacts du connecteur DEUTSCH

SAC-3P-DTMS/ 0,6-PUR/DTFS - Câble pour capteurs/actionneurs



1415004

<https://www.phoenixcontact.com/fr/produits/1415004>

Homologations

📄 To download certificates, visit the product detail page: <https://www.phoenixcontact.com/fr/produits/1415004>



EAC-RoHS

Identifiant de l'homologation: RU D-DE.HB35.B.00387

SAC-3P-DTMS/ 0,6-PUR/DTFS - Câble pour capteurs/actionneurs



1415004

<https://www.phoenixcontact.com/fr/produits/1415004>

Classifications

ECLASS

| | |
|-------------|----------|
| ECLASS-13.0 | 27060311 |
| ECLASS-15.0 | 27060311 |

ETIM

| | |
|-----------|----------|
| ETIM 10.0 | EC001855 |
|-----------|----------|

UNSPSC

| | |
|-------------|----------|
| UNSPSC 21.0 | 26121600 |
|-------------|----------|

SAC-3P-DTMS/ 0,6-PUR/DTFS - Câble pour capteurs/actionneurs



1415004

<https://www.phoenixcontact.com/fr/produits/1415004>

Conformité environnementale

EU RoHS

| | |
|---|------|
| Conforme aux exigences de la directive RoHS | Oui |
| sauf exceptions mentionnées | 6(c) |

China RoHS

| | |
|--|--|
| Environment friendly use period (EFUP) | EFUP-50 |
| | Vous trouverez un tableau de déclaration conformément à IACPEIP (China RoHS) concernant les produits dans la zone de téléchargement du produit correspondant sous « Déclaration du fabricant ». Pour tous les produits avec EFUP-E, aucun tableau de déclaration conformément à IACPEIP (China RoHS) nest établi car cela nest pas nécessaire. |

EU REACH SVHC

| | |
|---|--------------------------------------|
| Indication de substance soumise à autorisation REACH (n° CAS) | Lead(n° CAS: 7439-92-1) |
| SCIP | caab7a8a-12c5-4818-b9fe-641e143bf2a2 |

Phoenix Contact 2026 © - Tous droits réservés
<https://www.phoenixcontact.com>

PHOENIX CONTACT SAS
52 Boulevard de Beaubourg Emerainville
77436 Marne La Vallée Cedex 2 France
+33 (0) 1 60 17 98 98
documentation@phoenixcontact.fr