

SAC-3P-DTMS/ 0,3-PUR/DTFS - Câble pour capteurs/actionneurs



1415003

<https://www.phoenixcontact.com/fr/produits/1415003>

Veillez tenir compte du fait que les données affichées dans ce document PDF proviennent de notre catalogue en ligne. Vous trouverez les données complètes dans la documentation utilisateur. Nos conditions générales d'utilisation des téléchargements sont applicables.



Câble pour capteurs/actionneurs, 3-pôles, PUR exempt d'halogène, gris-noir RAL 7021, connecteur mâle droit DEUTSCH DT04-3P Verrouillage à clip, codage: A, Câblage: déconnecté, sur Connecteur femelle droit DEUTSCH DT06-3S Verrouillage à clip, Câblage: déconnecté, longueur de câble: 0,3 m

Données commerciales

Référence	1415003
Conditionnement	1 Unité(s)
Commande minimum	1 Unité(s)
Clé de vente	AF1DWA
Product key	AF1DWA
GTIN	4055626036793
Poids par pièce (emballage compris)	44,5 g
Poids par pièce (hors emballage)	44,5 g
Numéro du tarif douanier	85444290
Pays d'origine	PL

SAC-3P-DTMS/ 0,3-PUR/DTFS - Câble pour capteurs/actionneurs



1415003

<https://www.phoenixcontact.com/fr/produits/1415003>

Caractéristiques techniques

Propriétés du produit

Type de produit	Câble pour capteurs/actionneurs
Application	Hydraulique mobile
Nombre de pôles	3
Nombre de sorties de câble	1
Blindé	non
Détrompage	A

Indications sur les matériaux

Classe d'inflammabilité selon UL 94	V2
Matériau du joint	Silicone
Matériau de surface de prise	TPU
Matériau de contact	Alliage de Cu
Matériau de surface du contact	nickelé
Matériau de porte-contacts	PA 6.6
Matériau du raccordement vissé	non disponible

Propriétés électriques

Résistance d'isolement	$\geq 100 \text{ M}\Omega$
Tension nominale U_N	48 V AC
	48 V DC
Intensité nominale I_N	8 A

Signalisation

Affichage d'état	non
Présence d'un affichage d'état	non

Connecteur

Raccordement 1

Type	connecteur mâle droit DEUTSCH DT04-3P Verrouillage à clip
Nombre de pôles	3
Mode de verrouillage	Verrouillage à clip
Type de codage	A
Circuit de protection	déconnecté

Raccordement 2

Type	Connecteur femelle droit DEUTSCH DT06-3S Verrouillage à clip
Nombre de pôles	3
Mode de verrouillage	Verrouillage à clip
Circuit de protection	déconnecté

SAC-3P-DTMS/ 0,3-PUR/DTFS - Câble pour capteurs/actionneurs

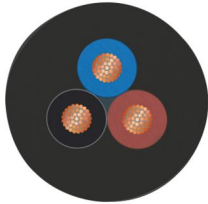
1415003

<https://www.phoenixcontact.com/fr/produits/1415003>

Câble/conducteur

Longueur du câble	0,3 m
-------------------	-------

PUR exempt d'halogène noir [PUR]

Dessin coté	
Poids de gaine	42 kg/km
Style UL AWM	20549 / 10152 (80 °C / 300 V)
Nombre de pôles	3
Blindé	non
Type	PUR exempt d'halogène noir [PUR]
Structure du conducteur ligne de signal	42x 0,15 mm
AWG ligne de signaux	18
Section de câble	3x 0,75 mm ² (Ligne de signal)
Diamètre de fil avec isolant	1,69 mm ±0,05 mm (Ligne de signal)
Diamètre extérieur du câble	5,20 mm ±0,15 mm
Gaine extérieure, matériau	PUR
Gaine extérieure, coloris	gris-noir RAL 7021
Matériau conducteur	Cordon Cu nu
Matériau isolant de fil	PP
Fil, coloris	marron, bleu, noir
Epaisseur isolement	≥ 0,21 mm
Epaisseur gaine extérieure	≥ 0,38 mm
Câblage total	3 fils torsadés longitudinalement
Résistance max. du conducteur	≤ 26 Ω/km (à 20 °C)
Résistance d'isolement	≥ 1 GΩ*km (à 20 °C)
Tension nominale câble	≤ 300 V AC
Tension d'essai	≥ 3000 V AC (Test d'étincelles)
Rayon de courbure minimum, position fixe	5 x D
Rayon de courbure minimum, position flexible	10 x D
Rayon de courbure minimal, pose fixe	26 mm
Rayon de courbure minimal, pose souple	52 mm
Capacité de charge dynamique (pliage)	Cycles de flexion max.: 4000000, Rayon de courbure: 48 mm, Course: 10 m, Vitesse de déplacement: 3 m/s, Accélération: 10 m/s ²
Absence d'halogène	selon DIN VDE 0472 partie 815

SAC-3P-DTMS/ 0,3-PUR/DTFS - Câble pour capteurs/actionneurs



1415003

<https://www.phoenixcontact.com/fr/produits/1415003>

	selon DIN EN 50267-2-1
Résistance à la propagation des flammes	selon UL 758/1581 (horizontal)
	selon UL 758/1581 FT2
	selon DIN EN 60332-2-2
Résistance à l'huile	selon DIN EN 60811-2-1, 168 h à 100 °C
	selon UL 758, 168 h à 60 °C
Résistance spéciale	résistant à l'hydrolyse et aux microbes
	relativement résistant aux UV (selon DIN EN ISO 4892-2-A)
	Non adhésif
	résistant à l'usure
Propriétés particulières	souple
	compatible chaîne porte-câbles
Température ambiante (fonctionnement)	-40 °C ... 80 °C (câble, pose fixe)
	-25 °C ... 80 °C (Câble, pose souple)

Conditions environnementales et de durée de vie

Conditions ambiantes

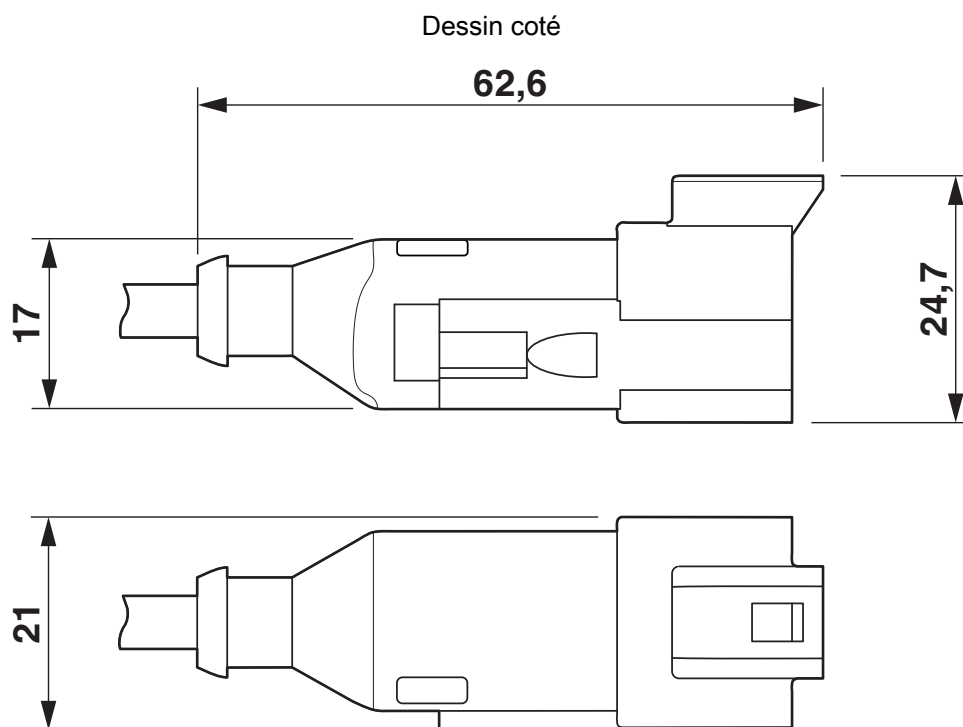
Indice de protection	IP67
	IP69K
Température ambiante (fonctionnement) (Connecteur mâle/femelle)	-20 °C ... 80 °C (connecteur mâle / femelle)

SAC-3P-DTMS/ 0,3-PUR/DTFS - Câble pour capteurs/actionneurs

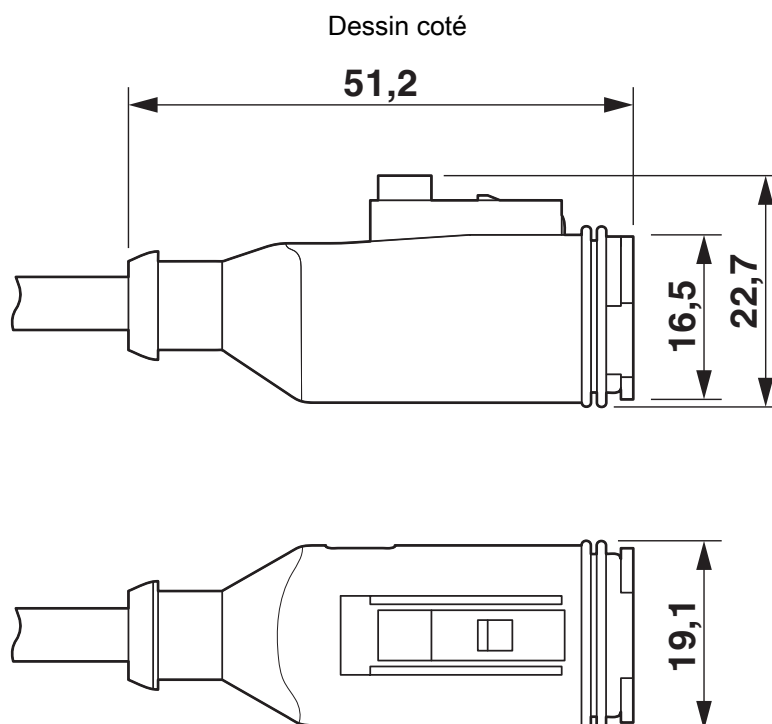
1415003

<https://www.phoenixcontact.com/fr/produits/1415003>

Dessins



DEUTSCH DT04-3P, vue de dessus et vue de côté



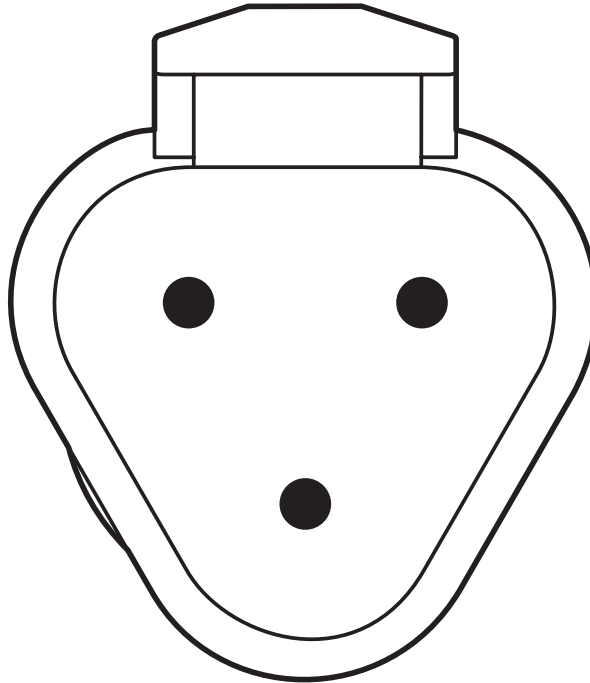
DEUTSCH DT06-3S, vue de dessus et vue de côté

SAC-3P-DTMS/ 0,3-PUR/DTFS - Câble pour capteurs/actionneurs

1415003

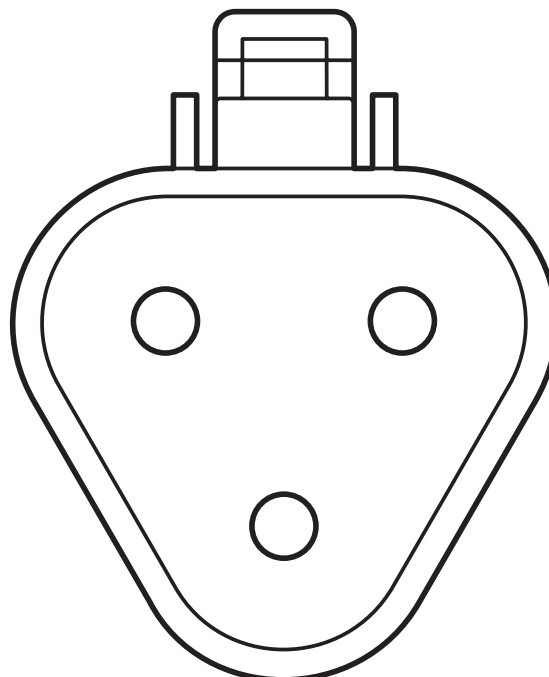
<https://www.phoenixcontact.com/fr/produits/1415003>

Dessin schématique



Nombre de pôles DEUTSCH DT04-3P

Dessin schématique



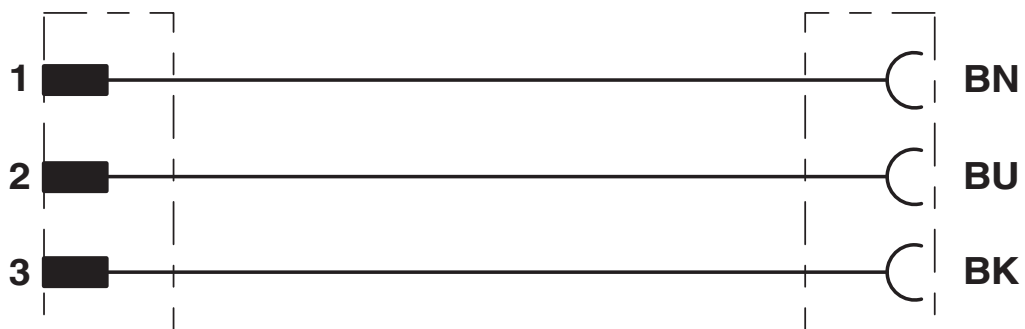
Nombre de pôles DEUTSCH DT06-3S

SAC-3P-DTMS/ 0,3-PUR/DTFS - Câble pour capteurs/actionneurs

1415003

<https://www.phoenixcontact.com/fr/produits/1415003>

Schéma de connexion



Affectation des contacts du connecteur DEUTSCH

SAC-3P-DTMS/ 0,3-PUR/DTFS - Câble pour capteurs/actionneurs



1415003

<https://www.phoenixcontact.com/fr/produits/1415003>

Homologations

📄 To download certificates, visit the product detail page: <https://www.phoenixcontact.com/fr/produits/1415003>



EAC-RoHS

Identifiant de l'homologation: RU D-DE.HB35.B.00387

SAC-3P-DTMS/ 0,3-PUR/DTFS - Câble pour capteurs/actionneurs



1415003

<https://www.phoenixcontact.com/fr/produits/1415003>

Classifications

ECLASS

ECLASS-13.0	27060311
ECLASS-15.0	27060311

ETIM

ETIM 10.0	EC001855
-----------	----------

UNSPSC

UNSPSC 21.0	26121600
-------------	----------

SAC-3P-DTMS/ 0,3-PUR/DTFS - Câble pour capteurs/actionneurs



1415003

<https://www.phoenixcontact.com/fr/produits/1415003>

Conformité environnementale

EU RoHS

Conforme aux exigences de la directive RoHS	Oui
sauf exceptions mentionnées	6(c)

China RoHS

Environment friendly use period (EFUP)	EFUP-50
	Vous trouverez un tableau de déclaration conformément à IACPEIP (China RoHS) concernant les produits dans la zone de téléchargement du produit correspondant sous « Déclaration du fabricant ». Pour tous les produits avec EFUP-E, aucun tableau de déclaration conformément à IACPEIP (China RoHS) n'est établi car cela n'est pas nécessaire.

EU REACH SVHC

Indication de substance soumise à autorisation REACH (n° CAS)	Lead(n° CAS: 7439-92-1)
SCIP	3a5fc49c-bd0c-4193-9aa8-2622991a8653

Phoenix Contact 2026 © - Tous droits réservés
<https://www.phoenixcontact.com>

PHOENIX CONTACT SAS
52 Boulevard de Beaubourg Emerainville
77436 Marne La Vallée Cedex 2 France
+33 (0) 1 60 17 98 98
documentation@phoenixcontact.fr