

SAC-5P- 3,0-PUR/M12FRK PE SH - Câble d'alimentation



1414785

<https://www.phoenixcontact.com/fr/produits/1414785>

Veillez tenir compte du fait que les données affichées dans ce document PDF proviennent de notre catalogue en ligne. Vous trouverez les données complètes dans la documentation utilisateur. Nos conditions générales d'utilisation des téléchargements sont applicables.



Câble d'alimentation, 5-pôles, PUR exempt d'halogène, orange RAL 2003, blindé (Advanced Shielding Technology), extrémité libre, sur Connecteur femelle coudé M12, codage: K, longueur de câble: 3 m, pour courant alternatif jusque 16 A/690 V

Avantages

- Simplicité et sécurité : composants enfichables contrôlés électriquement à 100 %
- Protection contre les erreurs d'enfichage avec détrompage K spécial
- Isolation fiable de la puissance – blindage à 360° permettant de réduire les charges électromagnétiques
- Notre norme : câble PUR exempt d'halogène robuste

Données commerciales

Référence	1414785
Conditionnement	1 Unité(s)
Commande minimum	1 Unité(s)
Clé de vente	AF1CDQ
Product key	AF1CDQ
GTIN	4055626034195
Poids par pièce (emballage compris)	640,36 g
Poids par pièce (hors emballage)	640,36 g
Numéro du tarif douanier	85444290
Pays d'origine	PL

SAC-5P- 3,0-PUR/M12FRK PE SH - Câble d'alimentation



1414785

<https://www.phoenixcontact.com/fr/produits/1414785>

Caractéristiques techniques

Propriétés du produit

Type de produit	Câble de puissance
Application	Alimentation électrique
Nombre de pôles	5
Nombre de sorties de câble	1
Blindé	oui
Détrompage	K

Propriétés d'isolation

Catégorie de surtension	III
Degré de pollution	3

Indications sur les matériaux

Classe d'inflammabilité selon UL 94	V0
Matériau de surface de prise	PP
Matériau de contact	CuZn
Matériau de surface du contact	Ni/Au
Matériau de porte-contacts	PA
Matériau du raccordement vissé	Zinc moulé sous pression, nickelé

Propriétés électriques

Résistance d'isolement	$\geq 100 \text{ M}\Omega$
Tension nominale U_N	690 V AC
Intensité nominale I_N	16 A

Propriétés mécaniques

Caractéristiques mécaniques

Cycles d'enfichage	≥ 100
--------------------	------------

Connecteur

Raccordement 1

Type	extrémité libre
------	-----------------

Raccordement 2

Type	Connecteur femelle coudé M12
Type de codage	K (Alimentation)

Câble/conducteur

Longueur du câble	3 m
-------------------	-----

PUR exempt d'halogène, orange [PUR]

SAC-5P- 3,0-PUR/M12FRK PE SH - Câble d'alimentation

1414785

<https://www.phoenixcontact.com/fr/produits/1414785>

Dessin coté	
Poids de gaine	195 kg/km
Style UL AWM	90 °C / 1000 V
Nombre de pôles	5
Blindé	oui
Type	PUR exempt d'halogène, orange [PUR]
Structure du conducteur alimentation en tension	80x 0,20 mm
AWG alimentation en tension	16
Section de câble	5x 2,5 mm ²
Diamètre de fil avec isolant	2,8 mm ±0,1 mm
Diamètre extérieur du câble	9,90 mm ±0,3 Nm
Gaine extérieure, matériau	PUR
Gaine extérieure, coloris	orange RAL 2003
Matériau conducteur	Cordon Cu nu
Matériau isolant de fil	PP
Fil, coloris	noir 1, noir 2, noir 3, noir 4, vert/jaune
Epaisseur isolement	≥ 0,26 mm
Epaisseur gaine extérieure	env. 0,75 mm
Câblage total	5 fils torsadés longitudinalement
Résistance max. du conducteur	≤ 8 Ω/km (à 20 °C)
Résistance d'isolement	≥ 1 GΩ*km (à 20 °C)
Tension nominale câble	≤ 1000 V AC
Tension d'essai	≥ 10000 V AC (Test d'étincelles)
Rayon de courbure minimum, position fixe	5 x D
Rayon de courbure minimum, position flexible	10 x D
Rayon de courbure minimal, pose fixe	49 mm
Rayon de courbure minimal, pose souple	99 mm
Capacité de charge dynamique (pliage)	Cycles de flexion max.: 5000000, Rayon de courbure: 10 x D, Course: 10 m, Vitesse de déplacement: 3 m/s, Accélération: 10 m/s ²
Capacité de charge dynamique (torsion)	Torsion: ±180 °/m, Cycles de torsion: 500000, Fréquence de torsion: 35 cycles/min.
Absence d'halogène	selon DIN VDE 0472 partie 815 selon DIN EN 50267-2-1
Résistance à la propagation des flammes	selon UL 758/1581 (Cable Flame) selon UL 758/1581 FT2 selon DIN EN 60332-2-2

SAC-5P- 3,0-PUR/M12FRK PE SH - Câble d'alimentation



1414785

<https://www.phoenixcontact.com/fr/produits/1414785>

Résistance à l'huile	selon DIN EN 60811-404, 168 h à 100 °C
	selon UL 758, 168 h à 60 °C
Résistance spéciale	Résistant à l'hydrolyse et aux microbes selon VDE 0282, partie 10
	Non adhésif
	résistant à l'usure
	résistant à l'eau de mer
Température ambiante (fonctionnement)	-50 °C ... 85 °C (câble, pose fixe)
	-30 °C ... 85 °C (Câble, pose souple)

Conditions environnementales et de durée de vie

Conditions ambiantes

Indice de protection	IP65
	IP67 (sans précontrainte, comme test supplémentaire selon CEI 60529)
Température ambiante (fonctionnement) (Connecteur mâle/femelle)	-25 °C ... 85 °C (connecteur mâle / femelle)

Normes et spécifications

Désignation de la norme	Connecteur M12
Normes/prescriptions	CEI 61076-2-111

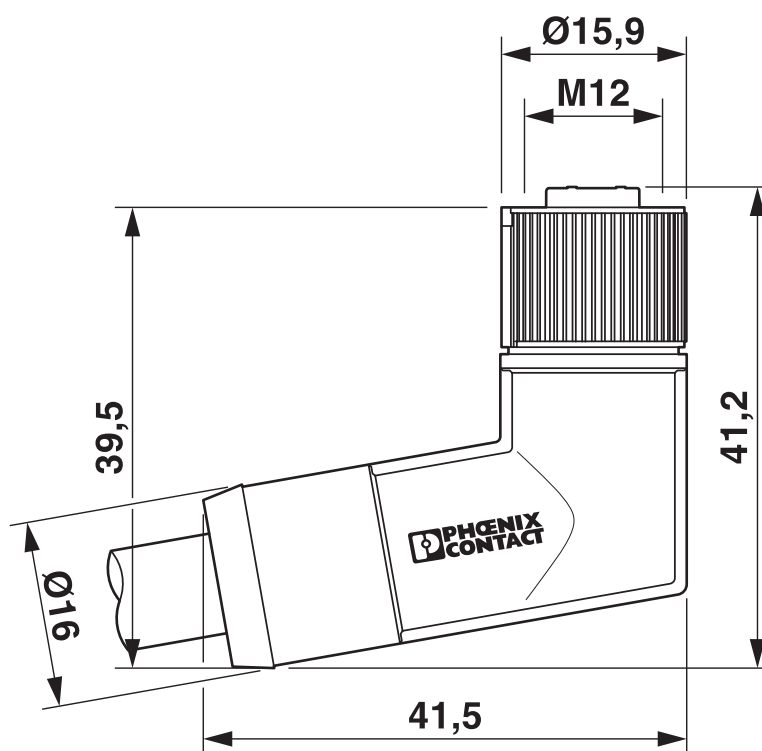
SAC-5P- 3,0-PUR/M12FRK PE SH - Câble d'alimentation

1414785

<https://www.phoenixcontact.com/fr/produits/1414785>

Dessins

Dessin coté



Connecteur femelle M12 x 1, coudé

SAC-5P- 3,0-PUR/M12FRK PE SH - Câble d'alimentation

1414785

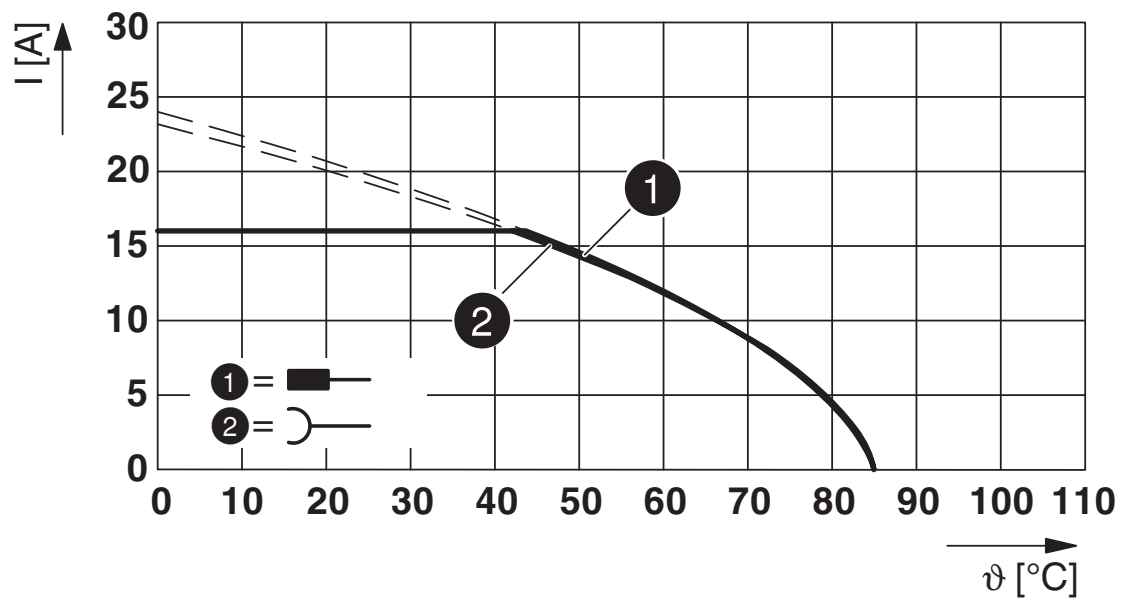
<https://www.phoenixcontact.com/fr/produits/1414785>

Dessin schématique



Connecteur femelle M12, 5 pôles, détrompage K, vue côté femelle

Diagramme



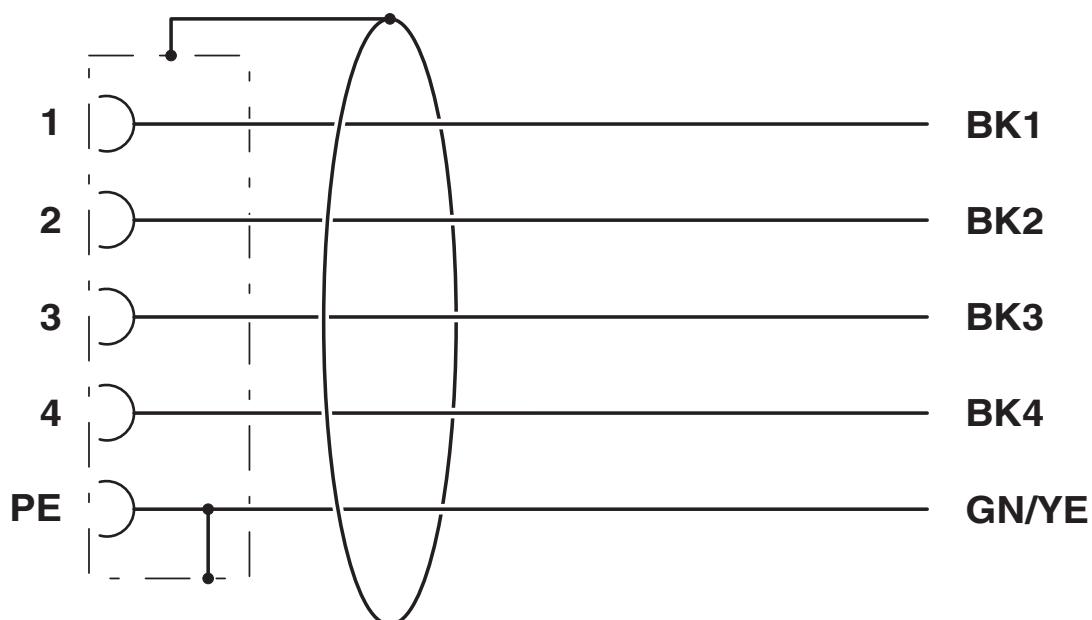
Courbe de base

SAC-5P- 3,0-PUR/M12FRK PE SH - Câble d'alimentation

1414785

<https://www.phoenixcontact.com/fr/produits/1414785>

Schéma de connexion



Affectation des contacts du connecteur femelle M12

SAC-5P- 3,0-PUR/M12FRK PE SH - Câble d'alimentation





1414785

<https://www.phoenixcontact.com/fr/produits/1414785>

Homologations

📄 To download certificates, visit the product detail page: <https://www.phoenixcontact.com/fr/produits/1414785>

 UL Listed Identifiant de l'homologation: E468743				
	Tension nominale U_N	Intensité nominale I_N	Section AWG	Section mm^2
keine				
	600 V	16 A	- 14	- 14

 cUL Listed Identifiant de l'homologation: E468743				
	Tension nominale U_N	Intensité nominale I_N	Section AWG	Section mm^2
keine				
	600 V	16 A	- 14	-

 EAC-RoHS Identifiant de l'homologation: RU D-DE.HB35.B.00387	
--	--

SAC-5P- 3,0-PUR/M12FRK PE SH - Câble d'alimentation



1414785

<https://www.phoenixcontact.com/fr/produits/1414785>

Classifications

ECLASS

ECLASS-13.0	27060327
ECLASS-15.0	27060327

ETIM

ETIM 10.0	EC001855
-----------	----------

UNSPSC

UNSPSC 21.0	26121600
-------------	----------

SAC-5P- 3,0-PUR/M12FRK PE SH - Câble d'alimentation



1414785

<https://www.phoenixcontact.com/fr/produits/1414785>

Conformité environnementale

EU RoHS

Conforme aux exigences de la directive RoHS

Oui, Aucun exception

China RoHS

Environment friendly use period (EFUP)

EFUP-E

Aucune substance dangereuse au-dessus des valeurs limites

EU REACH SVHC

Indication de substance soumise à autorisation REACH (n° CAS)

Aucun substance na un taux pondéral supérieur à 0,1 %

EF3.1 Changement climatique

CO2e kg

4,989 kg CO2e

Phoenix Contact 2026 © - Tous droits réservés

<https://www.phoenixcontact.com>

PHOENIX CONTACT SAS

52 Boulevard de Beaubourg Emerainville

77436 Marne La Vallée Cedex 2 France

+33 (0) 1 60 17 98 98

documentation@phoenixcontact.fr