

QPD C 4PE1,5 2X5-10 BK - Connecteur de câble



1414740

<https://www.phoenixcontact.com/fr/produits/1414740>

Veillez tenir compte du fait que les données affichées dans ce document PDF proviennent de notre catalogue en ligne. Vous trouverez les données complètes dans la documentation utilisateur. Nos conditions générales d'utilisation des téléchargements sont applicables.



Connecteur de câble, type de raccordement: Raccordement IDC, nombre de pôles: 4+PE, 0,5 mm² ... 1,5 mm², 690 V, 17,5 A, PA, noir, avec deux écrous QUICKON, codage: Languette de détrompage, diamètre extérieur du câble: 6 mm ... 10 mm

Avantages

- Innovant et économique en temps - le raccordement rapide QUICKON pour économiser jusqu'à 80 % du temps lors du raccordement sur place
- Grande robustesse : boîtiers disponibles avec des indices de protection IP68/IP69K et IK07 pour une plage d'utilisation étendue
- Raccordement sécurisé par détrompage mécanique, pour éviter les erreurs d'enfichage et pour la protection contre les contacts avec les doigts selon DIN EN 0105
- Simplicité et sécurité - le prolongateur de câble permet de réparer ou de prolonger rapidement les câbles et peut être associé à un connecteur en tant que connexion de couplage.

Données commerciales

| | |
|-------------------------------------|---------------|
| Référence | 1414740 |
| Conditionnement | 1 Unité(s) |
| Commande minimum | 1 Unité(s) |
| Clé de vente | AF6CCA |
| Product key | AF6CCA |
| GTIN | 4055626033556 |
| Poids par pièce (emballage compris) | 62,2 g |
| Poids par pièce (hors emballage) | 59 g |
| Numéro du tarif douanier | 85366990 |
| Pays d'origine | PL |

QPD C 4PE1,5 2X5-10 BK - Connecteur de câble



1414740

<https://www.phoenixcontact.com/fr/produits/1414740>

Caractéristiques techniques

Propriétés du produit

| | |
|----------------------------------|-------------------------|
| Type de produit | Prolongateur de câble |
| Gamme de produits | QPD |
| Type | QPD 5x1,5 |
| Nombre de pôles | 5 |
| Enfichable | 4+PE |
| Repérage des points de connexion | 1, 2, 3, N, PE |
| Nombre de raccordements par pôle | 1 |
| Détrompage | Languette de détrompage |

Propriétés d'isolation

| | |
|-------------------------|-----|
| Catégorie de surtension | III |
| Degré de pollution | 3 |

Dimensions

| | |
|-------------|---------|
| Dessin coté | |
| Largeur | 30 mm |
| Hauteur | 30 mm |
| Longueur | 96,2 mm |
| Diamètre | 30 mm |

Caractéristiques de raccordement

Technologie de raccordement

| | |
|---|---------|
| Nombre de raccordements de câbles de même section | max. 10 |
|---|---------|

Raccordement du conducteur

| | |
|---|------|
| Couple de serrage | 8 Nm |
| | 5 Nm |
| Couple de serrage Écrou de verrouillage | 8 Nm |
| Couple de serrage Contre-écrou | 5 Nm |

Propriétés électriques

| | |
|---|--------|
| Tension de tenue aux chocs assignée (II/2) | 8 kV |
| Tension de tenue aux chocs assignée (III/2) | 8 kV |
| Tension de tenue aux chocs assignée (III/3) | 6 kV |
| Courant de référence | 17,5 A |
| Résistance de contact | < 3 mΩ |
| Tension de dimensionnement (II/2) | 1000 V |

QPD C 4PE1,5 2X5-10 BK - Connecteur de câble



1414740

<https://www.phoenixcontact.com/fr/produits/1414740>

| | |
|------------------------------------|----------|
| Tension de dimensionnement (III/2) | 1000 V |
| Tension de référence (III/3) | 690 V |
| Tension nominale U_N | 690 V AC |
| | 690 V DC |
| Intensité nominale I_N | 17,5 A |

Propriétés mécaniques

Caractéristiques mécaniques

| | |
|--------------------|---------|
| Cycles d'enfichage | max. 50 |
|--------------------|---------|

Indications sur les matériaux

| | |
|-------------------------------------|-----------------------------|
| Couleur | noir (RAL 9005) |
| Matériau Boîtier | PA |
| Matériau Contact | Cu |
| Matériau Surface des contacts | plaqué argent |
| Classe d'inflammabilité selon UL 94 | V0 |
| Matériau isolant de fil | PVC / PE / TPE / caoutchouc |

Câble/conducteur

| | |
|---|--------------------------------------|
| Structure du cordon selon VDE 0295 / plus petit diamètre de fil | VDE 0295 classe 1 à 6 / min. 0,15 mm |
| Diamètre extérieur du câble | 6 mm ... 10 mm |
| Diamètre de fil avec isolation | 1,6 mm ... 3 mm |
| Repérage des points de connexion | 1, 2, 3, N, PE |
| Absence d'halogène | oui |

Conditions environnementales et de durée de vie

Conditions ambiantes

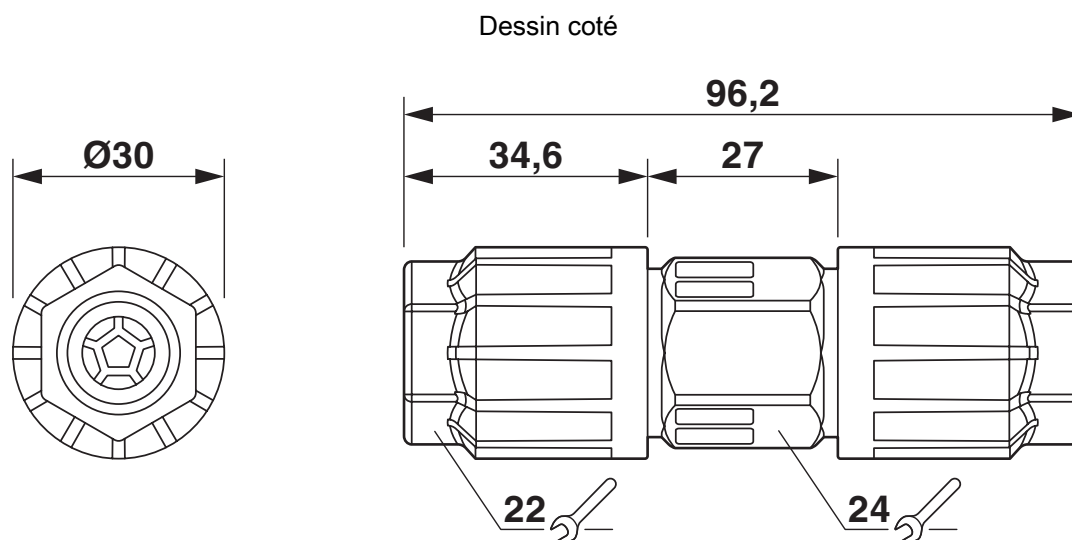
| | |
|---|---|
| Indice de protection | IP66 |
| | IP68 |
| | IP69K |
| | Protégé contre le toucher à l'état débranché (IP2X) |
| Résistance aux chocs | IK07 |
| Température ambiante (fonctionnement) | -40 °C ... 100 °C |
| Température lors du raccordement | -5 °C ... 50 °C |
| Température ambiante (stockage/transport) | -40 °C ... 100 °C |

QPD C 4PE1,5 2X5-10 BK - Connecteur de câble

1414740

<https://www.phoenixcontact.com/fr/produits/1414740>

Dessins



Schéma

QPD C 4PE1,5 2X5-10 BK - Connecteur de câble



1414740

<https://www.phoenixcontact.com/fr/produits/1414740>

Homologations

📄 To download certificates, visit the product detail page: <https://www.phoenixcontact.com/fr/produits/1414740>



IECEE CB Scheme

Identifiant de l'homologation: DE1-65875



DNV GL

Identifiant de l'homologation: TAE00003J5



VDE Zeichengenehmigung

Identifiant de l'homologation: 40029149



UL Listed

Identifiant de l'homologation: E468743

| | Tension nominale U_N | Intensité nominale I_N | Section AWG | Section mm^2 |
|-------|------------------------|--------------------------|-------------|-----------------------|
| keine | | | | |
| | 600 V | 8 A | - 16 | - |



cUL Listed

Identifiant de l'homologation: E468743

| | Tension nominale U_N | Intensité nominale I_N | Section AWG | Section mm^2 |
|-------|------------------------|--------------------------|-------------|-----------------------|
| keine | | | | |
| | 600 V | 8 A | - 16 | - |

QPD C 4PE1,5 2X5-10 BK - Connecteur de câble



1414740

<https://www.phoenixcontact.com/fr/produits/1414740>

Classifications

ECLASS

| | |
|-------------|----------|
| ECLASS-13.0 | 27440605 |
| ECLASS-15.0 | 27440605 |

ETIM

| | |
|-----------|----------|
| ETIM 10.0 | EC002560 |
|-----------|----------|

UNSPSC

| | |
|-------------|----------|
| UNSPSC 21.0 | 39121400 |
|-------------|----------|

QPD C 4PE1,5 2X5-10 BK - Connecteur de câble



1414740

<https://www.phoenixcontact.com/fr/produits/1414740>

Conformité environnementale

EU RoHS

| | |
|---|----------------------|
| Conforme aux exigences de la directive RoHS | Oui, Aucun exception |
|---|----------------------|

China RoHS

| | |
|--|---|
| Environment friendly use period (EFUP) | EFUP-E |
| | Aucune substance dangereuse au-dessus des valeurs limites |

EU REACH SVHC

| | |
|---|---|
| Indication de substance soumise à autorisation REACH (n° CAS) | Aucun substance na un taux pondéral supérieur à 0,1 % |
|---|---|

EF3.1 Changement climatique

| | |
|---------|---------------|
| CO2e kg | 0,475 kg CO2e |
|---------|---------------|

Phoenix Contact 2026 © - Tous droits réservés

<https://www.phoenixcontact.com>

PHOENIX CONTACT SAS

52 Boulevard de Beaubourg Emerainville

77436 Marne La Vallée Cedex 2 France

+33 (0) 1 60 17 98 98

documentation@phoenixcontact.fr