

# QPD W 4PE1,5 M25 1,0 BK - Traversée de paroi



1414737

<https://www.phoenixcontact.com/fr/produits/1414737>

Veillez tenir compte du fait que les données affichées dans ce document PDF proviennent de notre catalogue en ligne. Vous trouverez les données complètes dans la documentation utilisateur. Nos conditions générales d'utilisation des téléchargements sont applicables.



Traversée de paroi, type de raccordement: Fils individuels, nombre de pôles: 4+PE, M25, 0,5 mm<sup>2</sup> ... 1,5 mm<sup>2</sup>, 690 V, 17,5 A, PA, noir, sans écrou QUICKON, codage: Languette de détrompage, 1,5 mm<sup>2</sup>, longueur du câble: 1 m

## Avantages

- Innovant et économique en temps - le raccordement rapide QUICKON pour économiser jusqu'à 80 % du temps lors du raccordement sur place
- Grande robustesse : boîtiers disponibles avec des indices de protection IP68/IP69K et IK07 pour une plage d'utilisation étendue
- Raccordement sécurisé par détrompage mécanique, pour éviter les erreurs d'enfichage et pour la protection contre les contacts avec les doigts selon DIN EN 0105
- Rationalité - avec l'utilisation de traversées de paroi rend inutile l'ouverture des appareils pour le raccordement des câbles

## Données commerciales

Référence	1414737
Conditionnement	1 Unité(s)
Commande minimum	1 Unité(s)
Clé de vente	AF6ACA
Product key	AF6ACA
GTIN	4055626033525
Poids par pièce (emballage compris)	129,5 g
Poids par pièce (hors emballage)	129,5 g
Numéro du tarif douanier	85444290
Pays d'origine	PL

# QPD W 4PE1,5 M25 1,0 BK - Traversée de paroi



1414737

<https://www.phoenixcontact.com/fr/produits/1414737>

## Caractéristiques techniques

### Propriétés du produit

Type de produit	Traversée de paroi
Gamme de produits	QPD
Type	QPD 5x1,5
Nombre de pôles	5
Enfichable	4+PE
Repérage des points de connexion	1, 2, 3, N, PE
Nombre de connexions	10
Nombre de raccordements par pôle	1
Détrompage	Languette de détrompage

### Propriétés d'isolation

Catégorie de surtension	III
Degré de pollution	3

### Caractéristiques de raccordement

#### Technologie de raccordement

Type de raccordement côté appareil	Fils individuels
Nombre de raccordements de câbles de même section	max. 10

#### Raccordement du conducteur

Section raccordable souple	0,5 mm <sup>2</sup> ... 1,5 mm <sup>2</sup>
Section raccordable rigide	0,5 mm <sup>2</sup> ... 1,5 mm <sup>2</sup>
Section raccordable AWG	20 ... 16
Couple de serrage Écrou de verrouillage	8 Nm
Couple de serrage Contre-écrou	5 Nm

### Dimensions

Dessin coté	
Largeur	30 mm
Hauteur	30 mm
Longueur	47,9 mm
Diamètre	30 mm

### Propriétés électriques

Tension de tenue aux chocs assignée (II/2)	8 kV
Tension de tenue aux chocs assignée (III/2)	8 kV
Tension de tenue aux chocs assignée (III/3)	6 kV

# QPD W 4PE1,5 M25 1,0 BK - Traversée de paroi



1414737

<https://www.phoenixcontact.com/fr/produits/1414737>

Courant de référence	17,5 A
Résistance de contact	< 3 mΩ
Tension de dimensionnement (II/2)	1000 V
Tension de dimensionnement (III/2)	1000 V
Tension de référence (III/3)	690 V
Tension nominale U <sub>N</sub>	690 V AC
	690 V DC
Intensité nominale I <sub>N</sub>	17,5 A

## Propriétés mécaniques

### Caractéristiques mécaniques

Cycles d'enfichage	max. 50
--------------------	---------

## Indications sur les matériaux

Couleur	noir (RAL 9005)
Matériau Boîtier	PA
Matériau Contact	Cu
Matériau Surface des contacts	plaqué argent
Classe d'inflammabilité selon UL 94	V0
Matériau isolant de fil	PVC / PE / TPE / caoutchouc

## Câble/conducteur

Longueur du câble	1 m
Structure du cordon selon VDE 0295 / plus petit diamètre de fil	VDE 0295 classe 1 à 6 / min. 0,15 mm
Diamètre de fil avec isolation	1,6 mm ... 3 mm
Repérage des points de connexion	1, 2, 3, N, PE
Fil, coloris	noir, marron, gris, bleu, vert/jaune
Section du câble	1,5 mm <sup>2</sup>
Matériel Isolant du fil	PVC / PE / TPE / caoutchouc

## Montage

Type de montage	Montage sur face avant M25
-----------------	----------------------------

## Conditions environnementales et de durée de vie

### Conditions ambiantes

Indice de protection	IP66
	IP68 (2 m / 24 h)
	IP69K
	Protégé contre le toucher à l'état débranché (IP2X)
Résistance aux chocs	IK07
Température ambiante (fonctionnement)	-40 °C ... 100 °C
Température lors du raccordement	-5 °C ... 50 °C
Température ambiante (stockage/transport)	-40 °C ... 100 °C

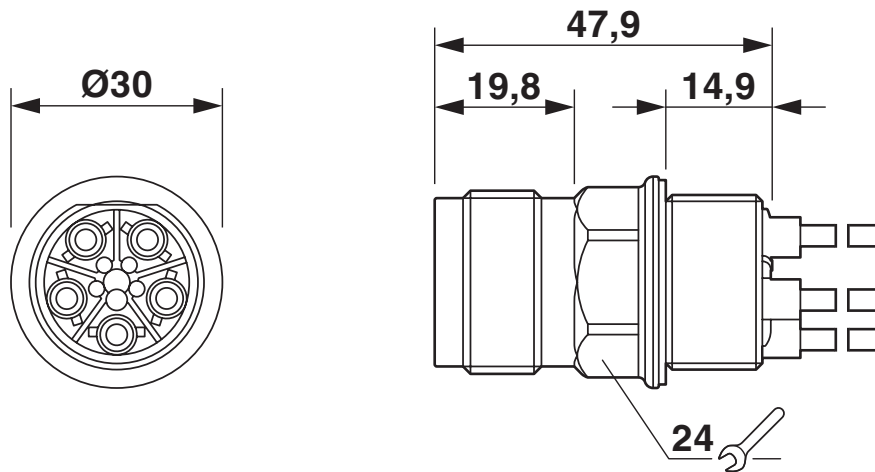
# QPD W 4PE1,5 M25 1,0 BK - Traversée de paroi

1414737

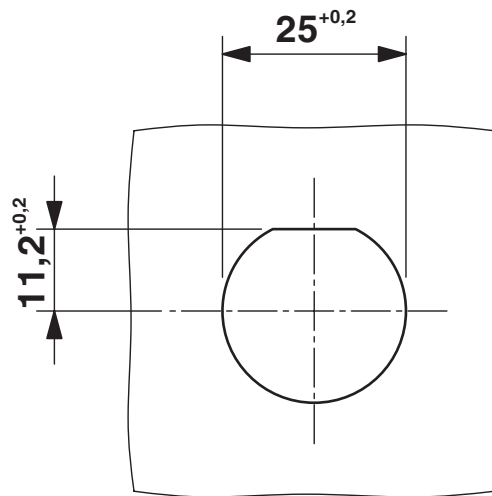
<https://www.phoenixcontact.com/fr/produits/1414737>

## Dessins

Dessin coté



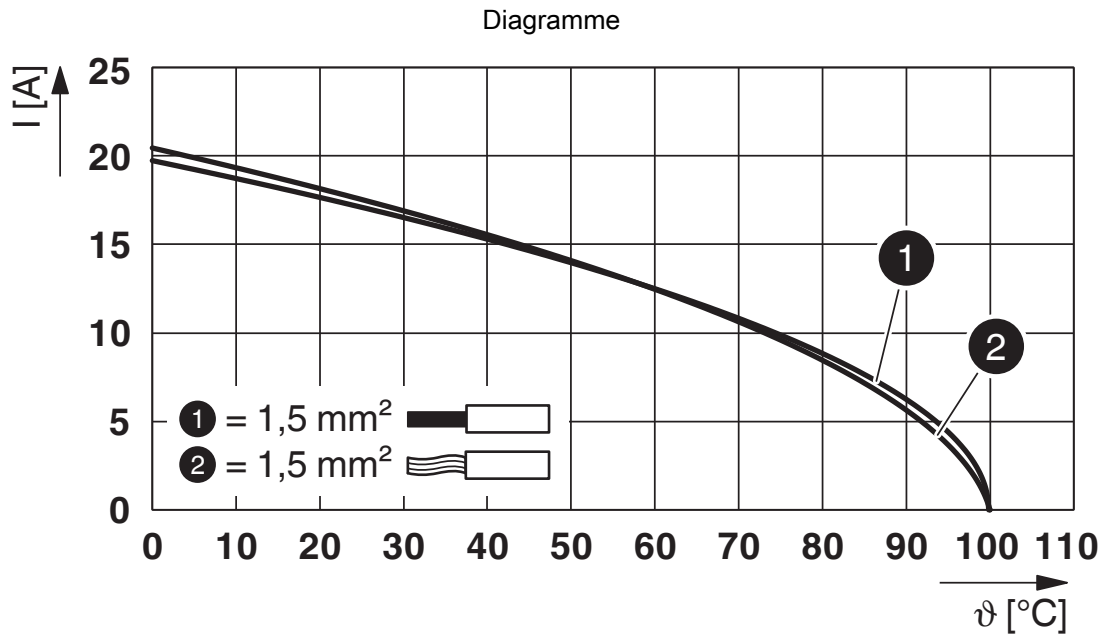
Dessin coté



Découpe de la paroi

1414737

<https://www.phoenixcontact.com/fr/produits/1414737>



Courbe de derating

# QPD W 4PE1,5 M25 1,0 BK - Traversée de paroi



1414737

<https://www.phoenixcontact.com/fr/produits/1414737>

## Homologations

📄 To download certificates, visit the product detail page: <https://www.phoenixcontact.com/fr/produits/1414737>



### IECEE CB Scheme

Identifiant de l'homologation: DE1-65875



### DNV GL

Identifiant de l'homologation: TAE00003J5



### VDE Zeichengenehmigung

Identifiant de l'homologation: 40029149



### UL Listed

Identifiant de l'homologation: E468743

	Tension nominale $U_N$	Intensité nominale $I_N$	Section AWG	Section $\text{mm}^2$
keine				
	600 V	8 A	- 16	-



### cUL Listed

Identifiant de l'homologation: E468743

	Tension nominale $U_N$	Intensité nominale $I_N$	Section AWG	Section $\text{mm}^2$
keine				
	600 V	8 A	- 16	-

# QPD W 4PE1,5 M25 1,0 BK - Traversée de paroi



1414737

<https://www.phoenixcontact.com/fr/produits/1414737>

## Classifications

### ECLASS

ECLASS-13.0	27440602
ECLASS-15.0	27440602

### ETIM

ETIM 10.0	EC002566
-----------	----------

### UNSPSC

UNSPSC 21.0	39121500
-------------	----------

1414737

<https://www.phoenixcontact.com/fr/produits/1414737>

## Conformité environnementale

### EU RoHS

Conforme aux exigences de la directive RoHS

Oui, Aucun exception

### China RoHS

Environment friendly use period (EFUP)

EFUP-E

Aucune substance dangereuse au-dessus des valeurs limites

### EU REACH SVHC

Indication de substance soumise à autorisation REACH (n° CAS)

Aucun substance na un taux pondéral supérieur à 0,1 %

Phoenix Contact 2026 © - Tous droits réservés

<https://www.phoenixcontact.com>

PHOENIX CONTACT SAS

52 Boulevard de Beaubourg Emerainville

77436 Marne La Vallée Cedex 2 France

+33 (0) 1 60 17 98 98

[documentation@phoenixcontact.fr](mailto:documentation@phoenixcontact.fr)