

QPD QSK BK 3/4X1,5 FS - Capuchon de protection



1414722

<https://www.phoenixcontact.com/fr/produits/1414722>

Veillez tenir compte du fait que les données affichées dans ce document PDF proviennent de notre catalogue en ligne. Vous trouverez les données complètes dans la documentation utilisateur. Nos conditions générales d'utilisation des téléchargements sont applicables.

Cache de protection en plastique, pour connecteur QUICKON, noir, avec bande de maintien, IP68



Données commerciales

Référence	1414722
Conditionnement	1 Unité(s)
Commande minimum	1 Unité(s)
Clé de vente	AF6ZBX
Product key	AF6ZBX
GTIN	4055626032313
Poids par pièce (emballage compris)	8 g
Poids par pièce (hors emballage)	8 g
Numéro du tarif douanier	39269097
Pays d'origine	PL

QPD QSK BK 3/4X1,5 FS - Capuchon de protection

1414722

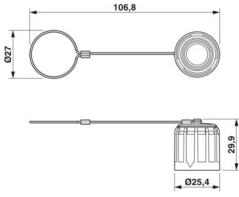
<https://www.phoenixcontact.com/fr/produits/1414722>

Caractéristiques techniques

Propriétés du produit

Type de produit	Cache de protection
Gamme de produits	QPD
Type	QPD
Bande de maintien disponible	oui
Joint présent	oui

Dimensions

Dessin coté	
Largeur	26 mm
Hauteur	28,7 mm
Longueur	26 mm
Diamètre	27 mm (Œillet de cordon de retenue)

Indications sur les matériaux

Couleur	noir (RAL 9005)
Matériau Cache de protection	PBT
Classe d'inflammabilité selon UL 94	V0

Conditions environnementales et de durée de vie

Conditions ambiantes

Indice de protection	IP66
	IP68 (2 m / 24 h)
	IP69K
Température ambiante (fonctionnement)	-40 °C ... 100 °C
Température ambiante (stockage/transport)	-40 °C ... 100 °C

QPD QSK BK 3/4X1,5 FS - Capuchon de protection

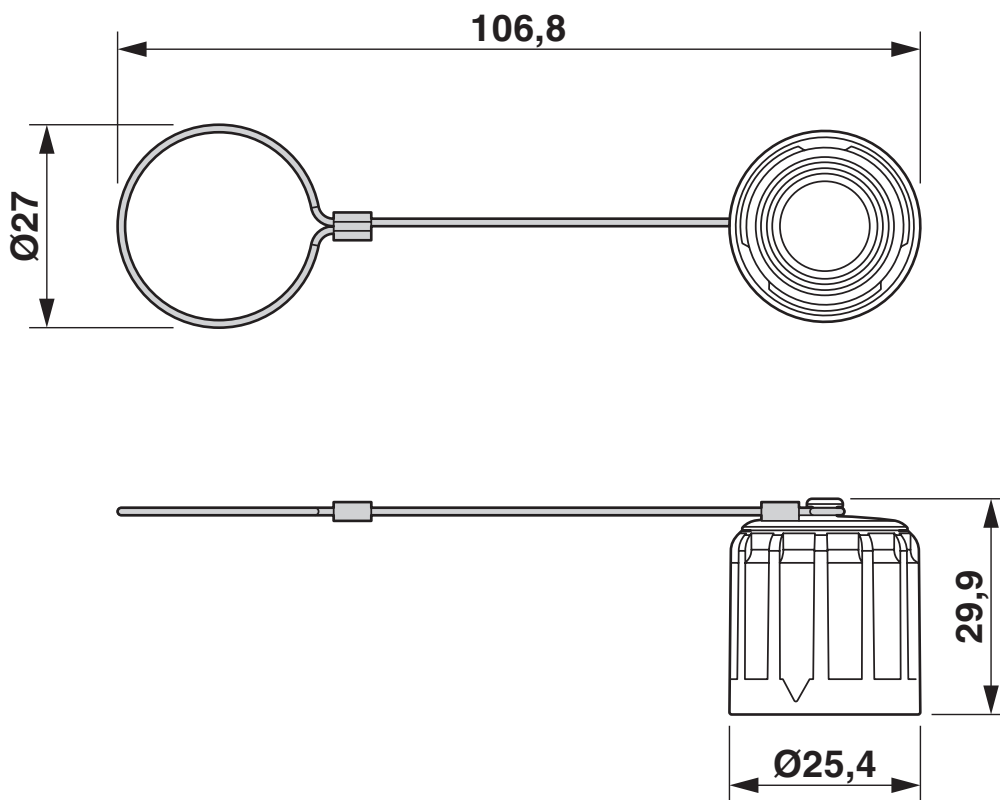


1414722

<https://www.phoenixcontact.com/fr/produits/1414722>

Dessins

Dessin coté



QPD QSK BK 3/4X1,5 FS - Capuchon de protection



1414722

<https://www.phoenixcontact.com/fr/produits/1414722>

Homologations

 To download certificates, visit the product detail page: <https://www.phoenixcontact.com/fr/produits/1414722>



DNV GL

Identifiant de l'homologation: TAE00003J5

QPD QSK BK 3/4X1,5 FS - Capuchon de protection



1414722

<https://www.phoenixcontact.com/fr/produits/1414722>

Classifications

ECLASS

ECLASS-13.0	27440208
ECLASS-15.0	27440208

ETIM

ETIM 10.0	EC002314
-----------	----------

UNSPSC

UNSPSC 21.0	39121400
-------------	----------

Conformité environnementale

EU RoHS

Conforme aux exigences de la directive RoHS

Oui, Aucun exception

China RoHS

Environment friendly use period (EFUP)

EFUP-E

Aucune substance dangereuse au-dessus des valeurs limites

EU REACH SVHC

Indication de substance soumise à autorisation REACH (n° CAS)

Aucun substance na un taux pondéral supérieur à 0,1 %

EF3.1 Changement climatique

CO2e kg

0,473 kg CO2e