

QPD H 2PE1,5 4X4-9 BK - Répartiteur en H



1414719

<https://www.phoenixcontact.com/fr/produits/1414719>

Veillez tenir compte du fait que les données affichées dans ce document PDF proviennent de notre catalogue en ligne. Vous trouverez les données complètes dans la documentation utilisateur. Nos conditions générales d'utilisation des téléchargements sont applicables.



Répartiteur en H, type de raccordement: Raccordement IDC, nombre de pôles: 2+PE, 0,5 mm² .. 1,5 mm², 690 V, 17,5 A, PA, noir, avec quatre écrous QUICKON, codage: Languette de détrompage, diamètre extérieur du câble: 5 mm ... 7 mm et 7 mm ... 9,5 mm

Avantages

- Innovant et économique en temps - le raccordement rapide QUICKON pour économiser jusqu'à 80 % du temps lors du raccordement sur place
- Grande robustesse : boîtiers disponibles avec des indices de protection IP68/IP69K et IK07 pour une plage d'utilisation étendue
- Raccordement sécurisé par détrompage mécanique, pour éviter les erreurs d'enfichage et pour la protection contre les contacts avec les doigts selon DIN EN 0105
- Flexibilité et compacité - grâce à la connexion interne des raccordements, les répartiteurs en H et en T peuvent être utilisés pour la dérivation des câbles principaux ou comme répartiteurs en étoile

Données commerciales

| | |
|-------------------------------------|---------------|
| Référence | 1414719 |
| Conditionnement | 1 Unité(s) |
| Commande minimum | 1 Unité(s) |
| Clé de vente | AF6DAA |
| Product key | AF6DAA |
| GTIN | 4055626032207 |
| Poids par pièce (emballage compris) | 171 g |
| Poids par pièce (hors emballage) | 168,3 g |
| Numéro du tarif douanier | 85366990 |
| Pays d'origine | PL |

QPD H 2PE1,5 4X4-9 BK - Répartiteur en H

1414719

<https://www.phoenixcontact.com/fr/produits/1414719>

Caractéristiques techniques

Propriétés du produit

| | |
|----------------------------------|-------------------------|
| Type de produit | Répartiteur d'énergie |
| Gamme de produits | QPD |
| Type | Répartiteur en H |
| Nombre de pôles | 3 |
| Enfichable | 2+PE |
| Repérage des points de connexion | 1, 2, PE |
| Nombre de connexions | 3 |
| Nombre de sorties de câble | 4 |
| Détrompage | Languette de détrompage |

Propriétés d'isolation

| | |
|-------------------------|-----|
| Catégorie de surtension | III |
| Degré de pollution | 3 |

Caractéristiques de raccordement

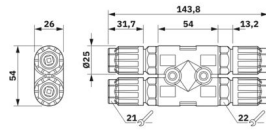
Technologie de raccordement

| | |
|---|------------------|
| Type de raccordement | Raccordement IDC |
| Nombre de raccordements de câbles de même section | max. 10 |

Raccordement du conducteur

| | |
|---|---|
| Section raccordable souple | 0,5 mm ² ... 1,5 mm ² |
| Section raccordable rigide | 0,5 mm ² ... 1,5 mm ² |
| Section raccordable AWG | 20 ... 16 |
| Couple de serrage Écrou de verrouillage | 8 Nm |
| Ouverture de clé Écrou de verrouillage | 19 mm |

Dimensions

| | |
|--------------------------|--|
| Dessin coté |  |
| Largeur | 54 mm |
| Hauteur | 26 mm |
| Longueur | 143,8 mm |
| Ouverture de clé | 19 mm |
| Ouverture de clé Montage | 19 mm |

Propriétés électriques

| | |
|---|------|
| Tension de tenue aux chocs assignée (II/2) | 8 kV |
| Tension de tenue aux chocs assignée (III/2) | 8 kV |

QPD H 2PE1,5 4X4-9 BK - Répartiteur en H



1414719

<https://www.phoenixcontact.com/fr/produits/1414719>

| | |
|---|----------------------|
| Tension de tenue aux chocs assignée (III/3) | 6 kV |
| Courant de référence | 17,5 A |
| Résistance de contact | < 3 mΩ |
| Tension de dimensionnement (II/2) | 1000 V |
| Tension de dimensionnement (III/2) | 1000 V |
| Tension de référence (III/3) | 690 V |
| Tension nominale U_N | 690 V AC 690 V DC |
| Intensité nominale I_N | 17,5 A |

Propriétés mécaniques

Caractéristiques mécaniques

| | |
|--------------------|---|
| Cycles d'enfichage | max. 50 (Raccordements QUICKON max. 10) |
|--------------------|---|

Indications sur les matériaux

| | |
|-------------------------------------|-----------------------------|
| Couleur | noir (RAL 9005) |
| Matériau Boîtier | PA |
| Matériau Contact | Cu |
| Matériau Surface des contacts | plaqué argent |
| Classe d'inflammabilité selon UL 94 | V0 |
| Matériau isolant de fil | PVC / PE / TPE / caoutchouc |

Câble/conducteur

| | |
|---|--------------------------------------|
| Structure du cordon selon VDE 0295 / plus petit diamètre de fil | VDE 0295 classe 1 à 6 / min. 0,15 mm |
| Diamètre extérieur du câble | 5 mm ... 7 mm 7 mm ... 9,5 mm |
| Diamètre de fil avec isolation | 1,6 mm ... 3 mm |
| Repérage des points de connexion | 1, 2, PE |
| Matériel Isolant du fil | PVC / PE / TPE / caoutchouc |

Conditions environnementales et de durée de vie

Conditions ambiantes

| | |
|---|---|
| Indice de protection | IP66 IP68 (2 m / 24 h) IP69K (Distance entre les buses 150 mm) Protégé contre le toucher à l'état débranché (IP2X) |
| Résistance aux chocs | IK07 (-25 °C) |
| Température ambiante (fonctionnement) | -40 °C ... 100 °C |
| Température lors du raccordement | -5 °C ... 50 °C |
| Température ambiante (stockage/transport) | -40 °C ... 100 °C |

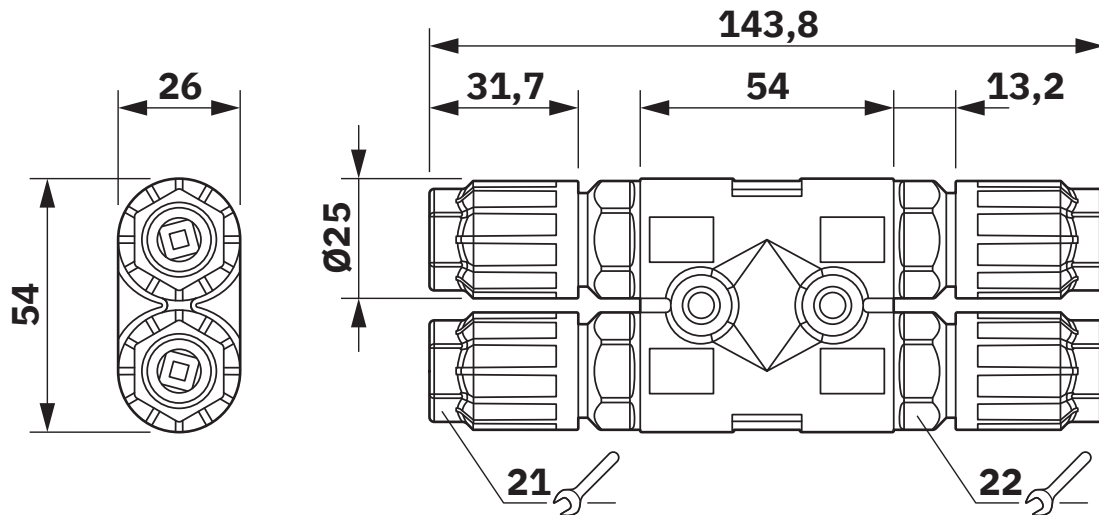
QPD H 2PE1,5 4X4-9 BK - Répartiteur en H

1414719

<https://www.phoenixcontact.com/fr/produits/1414719>

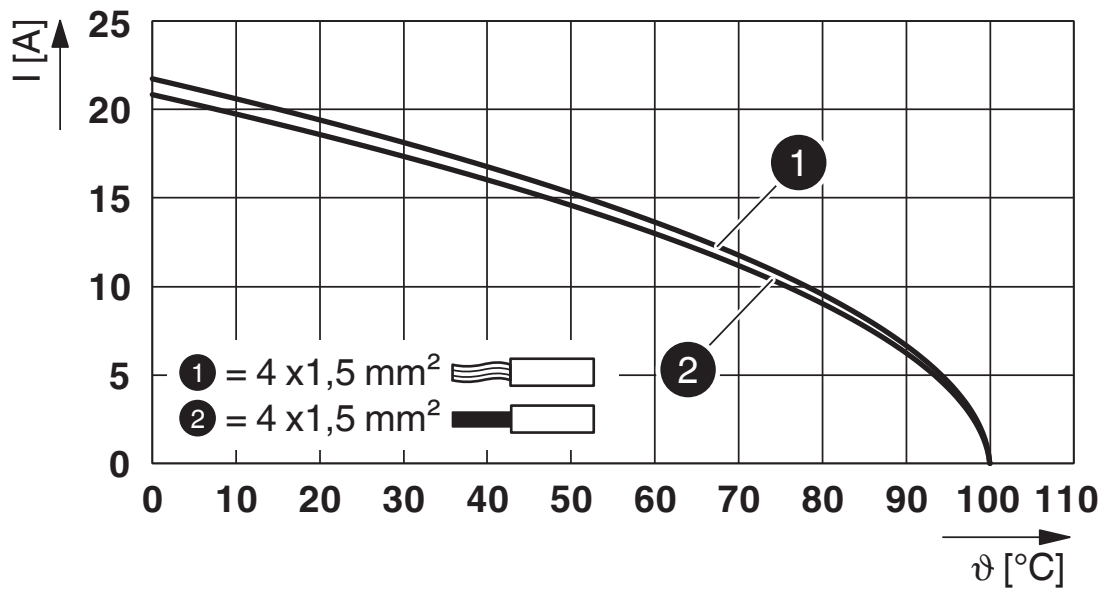
Dessins

Dessin coté



Dessin coté

Diagramme



Courbe de derating

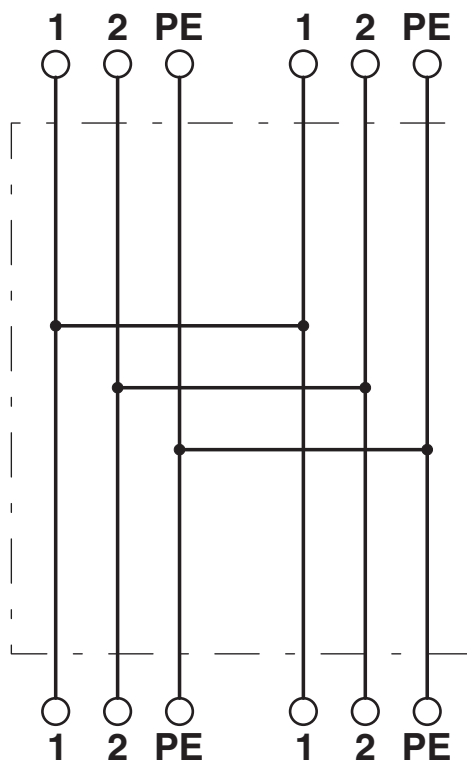
QPD H 2PE1,5 4X4-9 BK - Répartiteur en H

1414719

<https://www.phoenixcontact.com/fr/produits/1414719>



Schéma de connexion



QPD H 2PE1,5 4X4-9 BK - Répartiteur en H



1414719

<https://www.phoenixcontact.com/fr/produits/1414719>

Homologations

To download certificates, visit the product detail page: <https://www.phoenixcontact.com/fr/produits/1414719>



IECEE CB Scheme

Identifiant de l'homologation: DE1-65875



DNV GL

Identifiant de l'homologation: TAE00003J5



VDE Zeichengenehmigung

Identifiant de l'homologation: 40029149



UL Listed

Identifiant de l'homologation: E468743

| | Tension nominale U_N | Intensité nominale I_N | Section AWG | Section mm^2 |
|-------|------------------------|--------------------------|-------------|-----------------------|
| keine | | | | |
| | 600 V | 8 A | - 16 | - |



cUL Listed

Identifiant de l'homologation: E468743

| | Tension nominale U_N | Intensité nominale I_N | Section AWG | Section mm^2 |
|-------|------------------------|--------------------------|-------------|-----------------------|
| keine | | | | |
| | 600 V | 8 A | - 16 | - |

QPD H 2PE1,5 4X4-9 BK - Répartiteur en H



1414719

<https://www.phoenixcontact.com/fr/produits/1414719>

Classifications

ECLASS

| | |
|-------------|----------|
| ECLASS-13.0 | 27440603 |
| ECLASS-15.0 | 27440603 |

ETIM

| | |
|-----------|----------|
| ETIM 10.0 | EC002567 |
|-----------|----------|

UNSPSC

| | |
|-------------|----------|
| UNSPSC 21.0 | 39121400 |
|-------------|----------|

QPD H 2PE1,5 4X4-9 BK - Répartiteur en H



1414719

<https://www.phoenixcontact.com/fr/produits/1414719>

Conformité environnementale

EU RoHS

Conforme aux exigences de la directive RoHS

Oui, Aucun exception

China RoHS

Environment friendly use period (EFUP)

EFUP-E

Aucune substance dangereuse au-dessus des valeurs limites

EU REACH SVHC

Indication de substance soumise à autorisation REACH (n° CAS)

Aucun substance na un taux pondéral supérieur à 0,1 %

Phoenix Contact 2026 © - Tous droits réservés

<https://www.phoenixcontact.com>

PHOENIX CONTACT SAS

52 Boulevard de Beaubourg Emerainville

77436 Marne La Vallée Cedex 2 France

+33 (0) 1 60 17 98 98

documentation@phoenixcontact.fr