

QPD H 3PE1,5 4X4-9 BK - Répartiteur en H



1414715

<https://www.phoenixcontact.com/fr/produits/1414715>

Veillez tenir compte du fait que les données affichées dans ce document PDF proviennent de notre catalogue en ligne. Vous trouverez les données complètes dans la documentation utilisateur. Nos conditions générales d'utilisation des téléchargements sont applicables.



Répartiteur en H, type de raccordement: Raccordement IDC, nombre de pôles: 3+PE, 0,5 mm² .. 1,5 mm², 690 V, 17,5 A, PA, noir, avec quatre écrous QUICKON, codage: Languette de détrompage, diamètre extérieur du câble: 5 mm ... 7 mm et 7 mm ... 9,5 mm

Avantages

- Innovant et économique en temps - le raccordement rapide QUICKON pour économiser jusqu'à 80 % du temps lors du raccordement sur place
- Grande robustesse : boîtiers disponibles avec des indices de protection IP68/IP69K et IK07 pour une plage d'utilisation étendue
- Raccordement sécurisé par détrompage mécanique, pour éviter les erreurs d'enfichage et pour la protection contre les contacts avec les doigts selon DIN EN 0105
- Flexibilité et compacité - grâce à la connexion interne des raccordements, les répartiteurs en H et en T peuvent être utilisés pour la dérivation des câbles principaux ou comme répartiteurs en étoile

Données commerciales

Référence	1414715
Conditionnement	1 Unité(s)
Commande minimum	1 Unité(s)
Clé de vente	AF6DBA
Product key	AF6DBA
GTIN	4055626032153
Poids par pièce (emballage compris)	176,7 g
Poids par pièce (hors emballage)	174 g
Numéro du tarif douanier	85366990
Pays d'origine	PL

QPD H 3PE1,5 4X4-9 BK - Répartiteur en H

1414715

<https://www.phoenixcontact.com/fr/produits/1414715>

Caractéristiques techniques

Propriétés du produit

Type de produit	Répartiteur d'énergie
Gamme de produits	QPD
Type	Répartiteur en H
Nombre de pôles	4
Enfichable	3+PE
Repérage des points de connexion	1, 2, 3, PE
Nombre de connexions	4
Nombre de raccordements par pôle	1
Nombre de sorties de câble	4
Détrompage	Langnette de détrompage

Propriétés d'isolation

Catégorie de surtension	III
Degré de pollution	3

Caractéristiques de raccordement

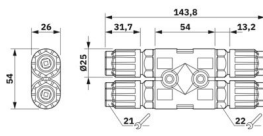
Technologie de raccordement

Type de raccordement	Raccordement IDC
Nombre de raccordements de câbles de même section	max. 10

Raccordement du conducteur

Section raccordable souple	0,5 mm ² ... 1,5 mm ²
Section raccordable rigide	0,5 mm ² ... 1,5 mm ²
Section raccordable AWG	20 ... 16
Couple de serrage Écrou de verrouillage	8 Nm
Ouverture de clé Écrou de verrouillage	19 mm

Dimensions

Dessin coté	
Largeur	54 mm
Hauteur	26 mm
Longueur	143,8 mm
Ouverture de clé	19 mm
Ouverture de clé Montage	19 mm

Propriétés électriques

Tension de tenue aux chocs assignée (II/2)	8 kV
--	------

QPD H 3PE1,5 4X4-9 BK - Répartiteur en H



1414715

<https://www.phoenixcontact.com/fr/produits/1414715>

Tension de tenue aux chocs assignée (III/2)	8 kV
Tension de tenue aux chocs assignée (III/3)	6 kV
Courant de référence	17,5 A
Résistance de contact	< 3 mΩ
Tension de dimensionnement (II/2)	1000 V
Tension de dimensionnement (III/2)	1000 V
Tension de référence (III/3)	690 V
Tension nominale U_N	690 V AC 690 V DC
Intensité nominale I_N	17,5 A

Propriétés mécaniques

Caractéristiques mécaniques

Cycles d'enfichage	max. 50 (Raccordements QUICKON max. 10)
--------------------	---

Indications sur les matériaux

Couleur	noir (RAL 9005)
Matériau Boîtier	PA
Matériau Contact	Cu
Matériau Surface des contacts	plaqué argent
Classe d'inflammabilité selon UL 94	V0
Matériau isolant de fil	PVC / PE / TPE / caoutchouc

Câble/conducteur

Structure du cordon selon VDE 0295 / plus petit diamètre de fil	VDE 0295 classe 1 à 6 / min. 0,15 mm
Diamètre extérieur du câble	5 mm ... 7 mm 7 mm ... 9,5 mm
Diamètre de fil avec isolation	1,6 mm ... 3 mm
Repérage des points de connexion	1, 2, 3, PE
Matériel Isolant du fil	PVC / PE / TPE / caoutchouc

Conditions environnementales et de durée de vie

Conditions ambiantes

Indice de protection	IP66
	IP68 (2 m / 24 h)
	IP69K (Distance entre les buses 150 mm)
	Protégé contre le toucher à l'état débranché (IP2X)
Résistance aux chocs	IK07 (-25 °C)
Température ambiante (fonctionnement)	-40 °C ... 100 °C
Température lors du raccordement	-5 °C ... 50 °C
Température ambiante (stockage/transport)	-40 °C ... 100 °C

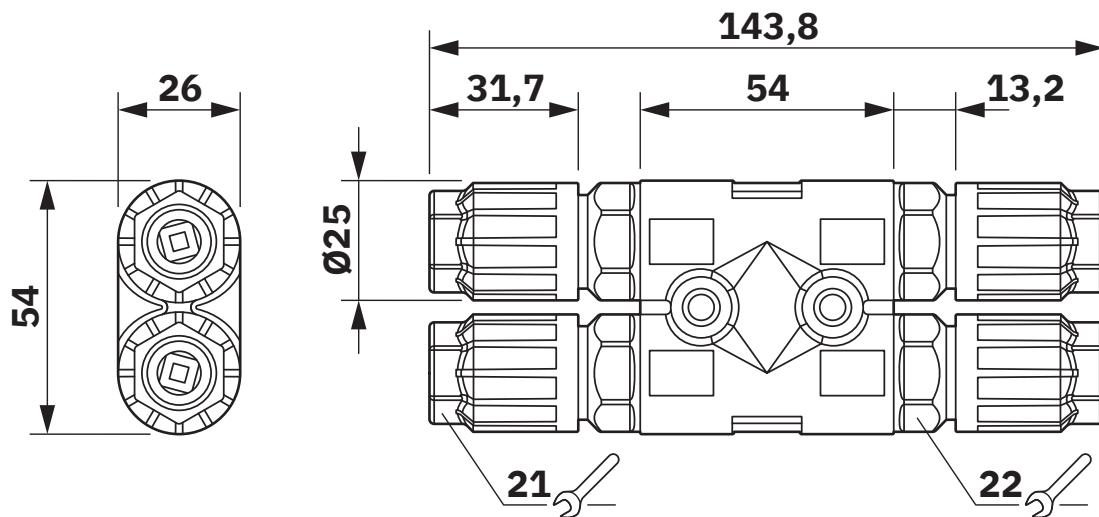
QPD H 3PE1,5 4X4-9 BK - Répartiteur en H

1414715

<https://www.phoenixcontact.com/fr/produits/1414715>

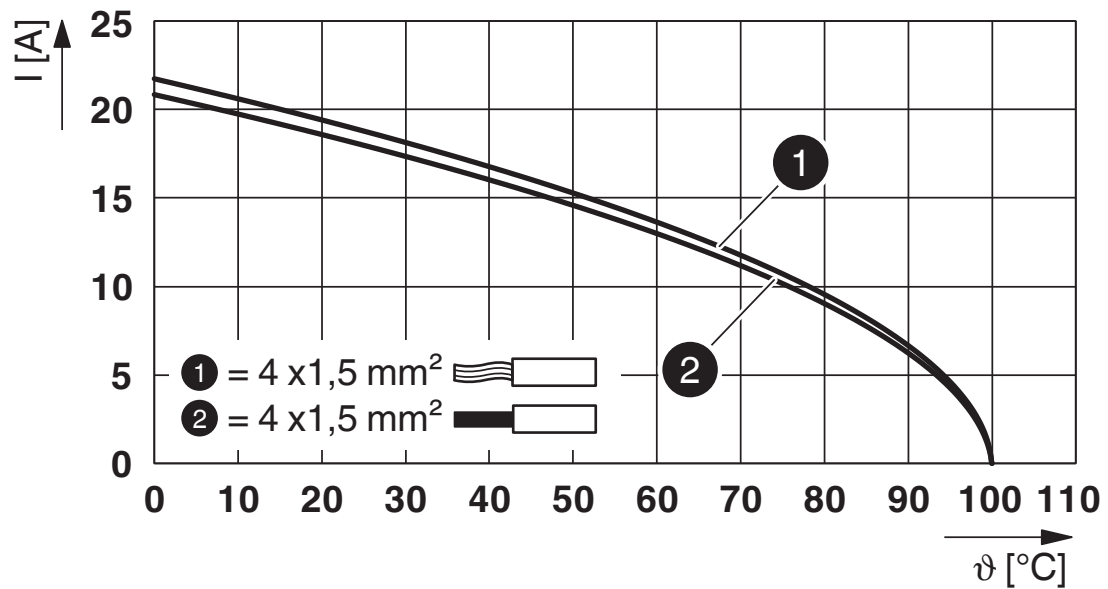
Dessins

Dessin coté



Dessin coté

Diagramme



Courbe de derating

QPD H 3PE1,5 4X4-9 BK - Répartiteur en H

1414715

<https://www.phoenixcontact.com/fr/produits/1414715>



Schéma de connexion



QPD H 3PE1,5 4X4-9 BK - Répartiteur en H



1414715

<https://www.phoenixcontact.com/fr/produits/1414715>

Homologations

📄 To download certificates, visit the product detail page: <https://www.phoenixcontact.com/fr/produits/1414715>



IECEE CB Scheme

Identifiant de l'homologation: DE1-65875



DNV GL

Identifiant de l'homologation: TAE00003J5



VDE Zeichengenehmigung

Identifiant de l'homologation: 40029149



UL Listed

Identifiant de l'homologation: E468743

	Tension nominale U_N	Intensité nominale I_N	Section AWG	Section mm^2
keine				
	600 V	8 A	- 16	-



cUL Listed

Identifiant de l'homologation: E468743

	Tension nominale U_N	Intensité nominale I_N	Section AWG	Section mm^2
keine				
	600 V	8 A	- 16	-

QPD H 3PE1,5 4X4-9 BK - Répartiteur en H



1414715

<https://www.phoenixcontact.com/fr/produits/1414715>

Classifications

ECLASS

ECLASS-13.0	27440603
ECLASS-15.0	27440603

ETIM

ETIM 10.0	EC002567
-----------	----------

UNSPSC

UNSPSC 21.0	39121400
-------------	----------

QPD H 3PE1,5 4X4-9 BK - Répartiteur en H



1414715

<https://www.phoenixcontact.com/fr/produits/1414715>

Conformité environnementale

EU RoHS

Conforme aux exigences de la directive RoHS	Oui, Aucun exception
---	----------------------

China RoHS

Environment friendly use period (EFUP)	EFUP-E
	Aucune substance dangereuse au-dessus des valeurs limites

EU REACH SVHC

Indication de substance soumise à autorisation REACH (n° CAS)	Aucun substance na un taux pondéral supérieur à 0,1 %
---	---

EF3.1 Changement climatique

CO2e kg	1,931 kg CO2e
---------	---------------

Phoenix Contact 2026 © - Tous droits réservés
<https://www.phoenixcontact.com>

PHOENIX CONTACT SAS
52 Boulevard de Beaubourg Emerainville
77436 Marne La Vallée Cedex 2 France
+33 (0) 1 60 17 98 98
documentation@phoenixcontact.fr