

QPD P 3PE1,5 4-9 BK - Connecteur



1414703

<https://www.phoenixcontact.com/fr/produits/1414703>

Veillez tenir compte du fait que les données affichées dans ce document PDF proviennent de notre catalogue en ligne. Vous trouverez les données complètes dans la documentation utilisateur. Nos conditions générales d'utilisation des téléchargements sont applicables.



Connecteur, type de raccordement: Raccordement IDC, nombre de pôles: 3+PE, 0,5 mm² ... 1,5 mm², 690 V, 17,5 A, PA, noir, avec écrou QUICKON, codage: Languette de détrompage, diamètre extérieur du câble: 5 mm ... 7 mm et 7 mm ... 9,5 mm

Avantages

- Innovant et économique en temps - le raccordement rapide QUICKON pour économiser jusqu'à 80 % du temps lors du raccordement sur place
- Grande robustesse : boîtiers disponibles avec des indices de protection IP68/IP69K et IK07 pour une plage d'utilisation étendue
- Raccordement sécurisé par détrompage mécanique, pour éviter les erreurs d'enfichage et pour la protection contre les contacts avec les doigts selon DIN EN 0105
- Convivialité - les connecteurs permettent un échange plus rapide des appareils, et les câbles prééquipés facilitent la mise en service

Données commerciales

| | |
|-------------------------------------|---------------|
| Référence | 1414703 |
| Conditionnement | 1 Unité(s) |
| Commande minimum | 1 Unité(s) |
| Clé de vente | AF6BBA |
| Product key | AF6BBA |
| GTIN | 4055626031651 |
| Poids par pièce (emballage compris) | 41 g |
| Poids par pièce (hors emballage) | 39 g |
| Numéro du tarif douanier | 85366990 |
| Pays d'origine | PL |

Caractéristiques techniques

Propriétés du produit

| | |
|----------------------------------|---------------------------|
| Type de produit | Connecteur d'installation |
| Gamme de produits | QPD |
| Type | QPD 4x1,5 |
| Nombre de pôles | 4 |
| Enfichable | 3+PE |
| Repérage des points de connexion | 1, 2, 3, PE |
| Nombre de connexions | 4 |
| Nombre de raccordements par pôle | 1 |
| Détrompage | Languette de détrompage |

Propriétés d'isolation

| | |
|-------------------------|-----|
| Catégorie de surtension | III |
| Degré de pollution | 3 |

Propriétés électriques

| | |
|---|----------------------|
| Tension de tenue aux chocs assignée (II/2) | 8 kV |
| Tension de tenue aux chocs assignée (III/2) | 8 kV |
| Tension de tenue aux chocs assignée (III/3) | 6 kV |
| Courant de référence | 17,5 A |
| Résistance de contact | < 3 mΩ |
| Tension de dimensionnement (II/2) | 1000 V |
| Tension de dimensionnement (III/2) | 1000 V |
| Tension de référence (III/3) | 690 V |
| Tension nominale U_N | 690 V AC 690 V DC |
| Intensité nominale I_N | 17,5 A |

Caractéristiques de raccordement

Technologie de raccordement

| | |
|---|------------------|
| Type de raccordement côté champ | Raccordement IDC |
| Nombre de raccordements de câbles de même section | max. 10 |

Raccordement du conducteur

| | |
|---|---|
| Section raccordable souple | 0,5 mm ² ... 1,5 mm ² |
| Section raccordable rigide | 0,5 mm ² ... 1,5 mm ² |
| Section raccordable AWG | 20 ... 16 |
| Couple de serrage Écrou de verrouillage | 8 Nm |

Dimensions

QPD P 3PE1,5 4-9 BK - Connecteur

1414703

<https://www.phoenixcontact.com/fr/produits/1414703>

| | |
|-------------|---------|
| Dessin coté | |
| Largeur | 25 mm |
| Hauteur | 25 mm |
| Longueur | 70,8 mm |
| Diamètre | 25 mm |

Indications sur les matériaux

| | |
|-------------------------------------|-----------------------------|
| Couleur | noir (RAL 9005) |
| Matériau Boîtier | PA |
| Matériau Contact | Cu |
| Matériau Surface des contacts | plaqué argent |
| Matériau Joint | NBR |
| Classe d'inflammabilité selon UL 94 | V0 |
| Matériau isolant de fil | PVC / PE / TPE / caoutchouc |

Câble/conducteur

| | |
|---|--------------------------------------|
| Structure du cordon selon VDE 0295 / plus petit diamètre de fil | VDE 0295 classe 1 à 6 / min. 0,15 mm |
| Diamètre extérieur du câble | 5 mm ... 7 mm 7 mm ... 9,5 mm |
| Diamètre de fil avec isolation | 1,6 mm ... 3 mm |
| Repérage des points de connexion | 1, 2, 3, PE |
| Matériel Isolant du fil | PVC / PE / TPE / caoutchouc |

Propriétés mécaniques

Caractéristiques mécaniques

| | |
|--------------------|---------|
| Cycles d'enfichage | max. 50 |
|--------------------|---------|

Conditions environnementales et de durée de vie

Conditions ambiantes

| | |
|---|---|
| Indice de protection | IP66 |
| | IP68 (2 m / 24 h) |
| | IP69K |
| | Protégé contre le toucher à l'état débranché (IP2X) |
| Résistance aux chocs | IK07 |
| Température ambiante (fonctionnement) | -40 °C ... 100 °C |
| Température lors du raccordement | -5 °C ... 50 °C |
| Température ambiante (stockage/transport) | -40 °C ... 100 °C |

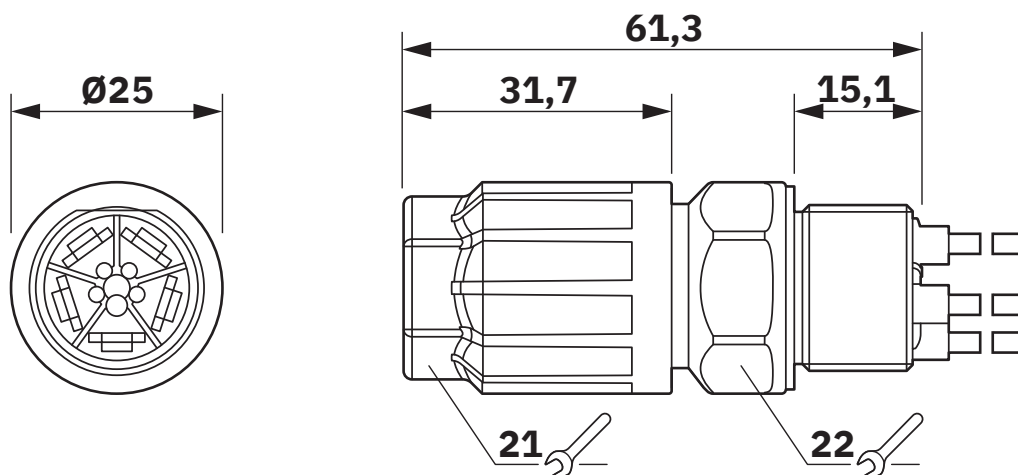
QPD P 3PE1,5 4-9 BK - Connecteur

1414703

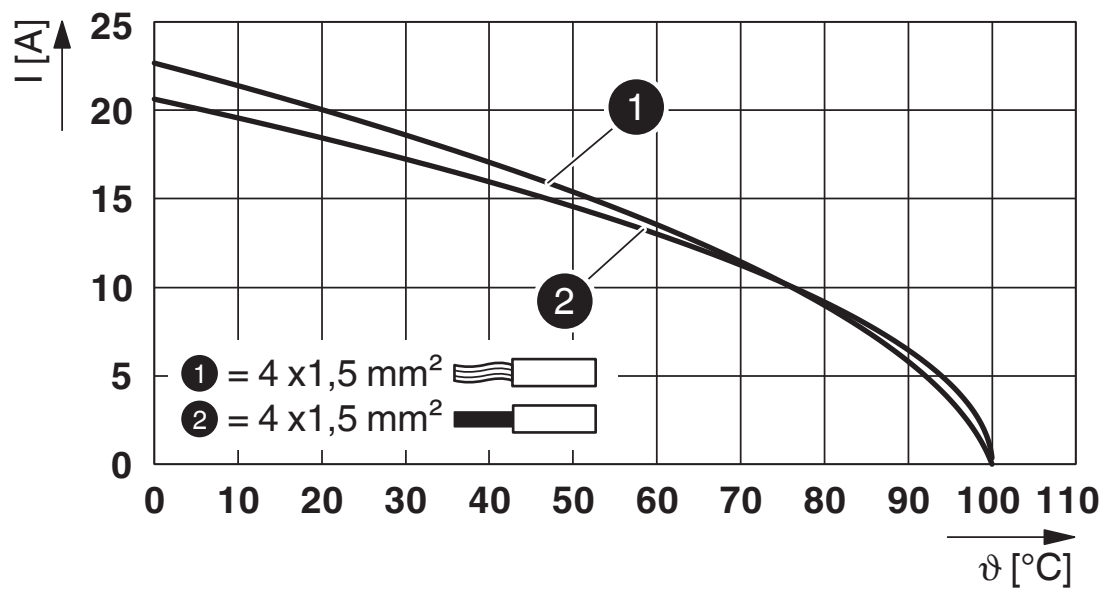
<https://www.phoenixcontact.com/fr/produits/1414703>

Dessins

Dessin coté



Diagramme



Courbe de derating


QPD P 3PE1,5 4-9 BK - Connecteur



1414703

<https://www.phoenixcontact.com/fr/produits/1414703>

Homologations

 To download certificates, visit the product detail page: <https://www.phoenixcontact.com/fr/produits/1414703>



IECEE CB Scheme

Identifiant de l'homologation: DE1-65875



DNV GL

Identifiant de l'homologation: TAE00003J5



VDE Zeichengenehmigung

Identifiant de l'homologation: 40029149



UL Listed

Identifiant de l'homologation: E468743

| | Tension nominale U_N | Intensité nominale I_N | Section AWG | Section mm^2 |
|-------|------------------------|--------------------------|-------------|-----------------------|
| keine | | | | |
| | 600 V | 8 A | - 16 | - |



cUL Listed

Identifiant de l'homologation: E468743

| | Tension nominale U_N | Intensité nominale I_N | Section AWG | Section mm^2 |
|-------|------------------------|--------------------------|-------------|-----------------------|
| keine | | | | |
| | 600 V | 8 A | - 16 | - |

QPD P 3PE1,5 4-9 BK - Connecteur



1414703

<https://www.phoenixcontact.com/fr/produits/1414703>

Classifications

ECLASS

| | |
|-------------|----------|
| ECLASS-13.0 | 27440605 |
| ECLASS-15.0 | 27440605 |

ETIM

| | |
|-----------|----------|
| ETIM 10.0 | EC002560 |
|-----------|----------|

UNSPSC

| | |
|-------------|----------|
| UNSPSC 21.0 | 39121400 |
|-------------|----------|

QPD P 3PE1,5 4-9 BK - Connecteur



1414703

<https://www.phoenixcontact.com/fr/produits/1414703>

Conformité environnementale

EU RoHS

| | |
|---|----------------------|
| Conforme aux exigences de la directive RoHS | Oui, Aucun exception |
|---|----------------------|

China RoHS

| | |
|--|---|
| Environment friendly use period (EFUP) | EFUP-E |
| | Aucune substance dangereuse au-dessus des valeurs limites |

EU REACH SVHC

| | |
|---|---------------------------------------|
| Indication de substance soumise à autorisation REACH (n° CAS) | Triphenyl phosphate(n° CAS: 115-86-6) |
|---|---------------------------------------|

EF3.1 Changement climatique

| | |
|---------|---------------|
| CO2e kg | 0,572 kg CO2e |
|---------|---------------|

Phoenix Contact 2026 © - Tous droits réservés

<https://www.phoenixcontact.com>

PHOENIX CONTACT SAS

52 Boulevard de Beaubourg Emerainville

77436 Marne La Vallée Cedex 2 France

+33 (0) 1 60 17 98 98

documentation@phoenixcontact.fr