

# QPD W 2PE1,5 8-13 M20 FC BK - Traversée de paroi



1414689

<https://www.phoenixcontact.com/fr/produits/1414689>

Veillez tenir compte du fait que les données affichées dans ce document PDF proviennent de notre catalogue en ligne. Vous trouverez les données complètes dans la documentation utilisateur. Nos conditions générales d'utilisation des téléchargements sont applicables.



Traversée de paroi, type de raccordement: Raccordement par clips (pour clips selon DIN 46247-2)/ Raccordement IDC, nombre de pôles: 2+PE, M20, Mâle, 0,5 mm<sup>2</sup> ... 1,5 mm<sup>2</sup>, 690 V, 17,5 A, PA, noir, avec écrou QUICKON, codage: Langue de détrompage, diamètre extérieur du câble: 10 mm ... 13 mm, 1,5 mm<sup>2</sup>

## Avantages

- Innovant et économique en temps - le raccordement rapide QUICKON pour économiser jusqu'à 80 % du temps lors du raccordement sur place
- Grande robustesse : boîtiers disponibles avec des indices de protection IP68/IP69K et IK07 pour une plage d'utilisation étendue
- Raccordement sécurisé par détrompage mécanique, pour éviter les erreurs d'enfichage et pour la protection contre les contacts avec les doigts selon DIN EN 0105
- Rationalité - avec l'utilisation de traversées de paroi rend inutile l'ouverture des appareils pour le raccordement des câbles

## Données commerciales

Référence	1414689
Conditionnement	1 Unité(s)
Commande minimum	1 Unité(s)
Clé de vente	AF6AAA
Product key	AF6AAA
GTIN	4055626031422
Poids par pièce (emballage compris)	30,3 g
Poids par pièce (hors emballage)	30 g
Numéro du tarif douanier	85366990
Pays d'origine	PL

## Caractéristiques techniques

### Propriétés du produit

Type de produit	Traversée de paroi
Gamme de produits	QPD
Type	QPD 3x1,5
Nombre de pôles	3
Enfichable	2+PE
Repérage des points de connexion	1, 2, PE
Nombre de connexions	10
Nombre de raccordements par pôle	1
Détrompage	Languette de détrompage

### Propriétés d'isolation

Catégorie de surtension	III
Degré de pollution	3

### Caractéristiques de raccordement

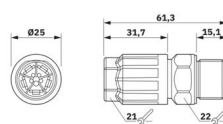
#### Technologie de raccordement

Type de raccordement côté appareil	Raccordement par clips (pour clips selon DIN 46247-2)
Type de raccordement côté champ	Raccordement IDC
Nombre de raccordements de câbles de même section	max. 10

#### Raccordement du conducteur

Section raccordable souple	0,5 mm <sup>2</sup> ... 1,5 mm <sup>2</sup>
Section raccordable rigide	0,5 mm <sup>2</sup> ... 1,5 mm <sup>2</sup>
Section raccordable AWG	20 ... 16
Couple de serrage Écrou de verrouillage	8 Nm
Couple de serrage Contre-écrou	5 Nm

### Dimensions

Dessin coté	
Largeur	25 mm
Hauteur	25 mm
Longueur	61,3 mm
Diamètre	25 mm
Dimensions connexion plate	4,8 x 0,8 mm

### Propriétés électriques

Tension de tenue aux chocs assignée (II/2)	8 kV
--	------

1414689

<https://www.phoenixcontact.com/fr/produits/1414689>

Tension de tenue aux chocs assignée (III/2)	8 kV
Tension de tenue aux chocs assignée (III/3)	6 kV
Courant de référence	17,5 A
Résistance de contact	< 3 mΩ
Tension de dimensionnement (II/2)	1000 V
Tension de dimensionnement (III/2)	1000 V
Tension de référence (III/3)	690 V
Tension nominale $U_N$	690 V AC 690 V DC
Intensité nominale $I_N$	17,5 A

## Propriétés mécaniques

### Caractéristiques mécaniques

Cycles d'enfichage	max. 50
--------------------	---------

## Indications sur les matériaux

Couleur	noir (RAL 9005)
Matériau Boîtier	PA
Matériau Contact	Cu
Matériau Surface des contacts	plaqué argent
Matériau Joint	NBR
Classe d'inflammabilité selon UL 94	V0
Matériau isolant de fil	PVC / PE / TPE / caoutchouc

## Câble/conducteur

Structure du cordon selon VDE 0295 / plus petit diamètre de fil	VDE 0295 classe 1 à 6 / min. 0,15 mm
Diamètre extérieur du câble	10 mm ... 13 mm
Diamètre de fil avec isolation	1,6 mm ... 3 mm
Repérage des points de connexion	1, 2, PE
Section du câble	1,5 mm <sup>2</sup>
Matériel Isolant du fil	PVC / PE / TPE / caoutchouc

## Montage

Type de montage	Montage sur face avant M20
-----------------	----------------------------

## Conditions environnementales et de durée de vie

### Conditions ambiantes

Indice de protection	IP66
	IP68 (2 m / 24 h)
	IP69K
	Protégé contre le toucher à l'état débranché (IP2X)
Résistance aux chocs	IK07
Température ambiante (fonctionnement)	-40 °C ... 100 °C
Température lors du raccordement	-5 °C ... 50 °C

# QPD W 2PE1,5 8-13 M20 FC BK - Traversée de paroi



1414689

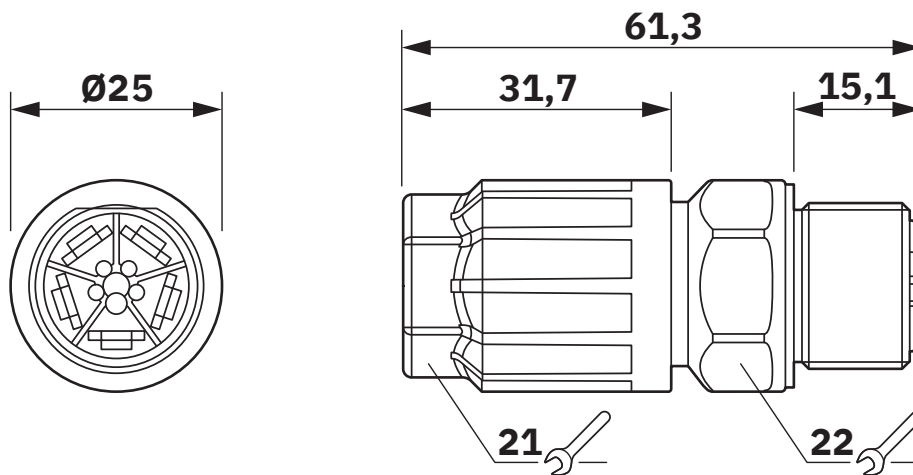
<https://www.phoenixcontact.com/fr/produits/1414689>

Température ambiante (stockage/transport)

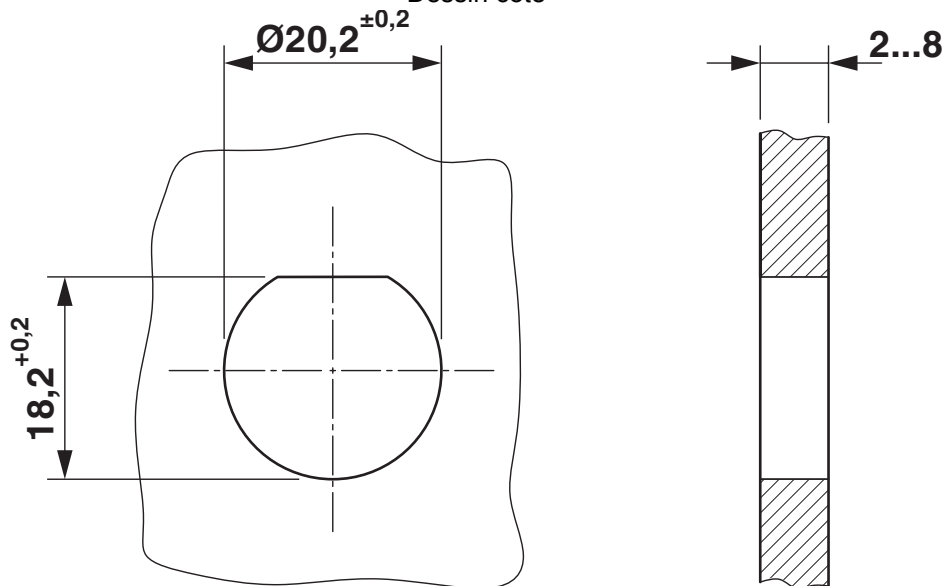
-40 °C ... 100 °C

Dessins

Dessin coté



Dessin coté



Découpe du boîtier

Diagramme



Courbe de derating

1414689

<https://www.phoenixcontact.com/fr/produits/1414689>

## Homologations

📄 To download certificates, visit the product detail page: <https://www.phoenixcontact.com/fr/produits/1414689>



### IECEE CB Scheme

Identifiant de l'homologation: DE1-65875



### DNV GL

Identifiant de l'homologation: TAE00003J5



### VDE Zeichengenehmigung

Identifiant de l'homologation: 40029149



### UL Listed

Identifiant de l'homologation: E468743

	Tension nominale $U_N$	Intensité nominale $I_N$	Section AWG	Section $\text{mm}^2$
keine				
	600 V	8 A	- 16	-



### cUL Listed

Identifiant de l'homologation: E468743

	Tension nominale $U_N$	Intensité nominale $I_N$	Section AWG	Section $\text{mm}^2$
keine				
	600 V	8 A	- 16	-

1414689

<https://www.phoenixcontact.com/fr/produits/1414689>

## Classifications

### ECLASS

ECLASS-13.0	27440602
ECLASS-15.0	27440602

### ETIM

ETIM 10.0	EC002566
-----------	----------

### UNSPSC

UNSPSC 21.0	39121500
-------------	----------

1414689

<https://www.phoenixcontact.com/fr/produits/1414689>

## Conformité environnementale

### EU RoHS

Conforme aux exigences de la directive RoHS

Oui, Aucun exception

### China RoHS

Environment friendly use period (EFUP)

EFUP-E

Aucune substance dangereuse au-dessus des valeurs limites

### EU REACH SVHC

Indication de substance soumise à autorisation REACH (n° CAS)

Aucun substance na un taux pondéral supérieur à 0,1 %

### EF3.1 Changement climatique

CO2e kg

0,258 kg CO2e

Phoenix Contact 2026 © - Tous droits réservés

<https://www.phoenixcontact.com>

PHOENIX CONTACT SAS

52 Boulevard de Beaubourg Emerainville

77436 Marne La Vallée Cedex 2 France

+33 (0) 1 60 17 98 98

[documentation@phoenixcontact.fr](mailto:documentation@phoenixcontact.fr)