

QPD W 3PE1,5 M20 FC BK - Traversée de paroi



1414683

<https://www.phoenixcontact.com/fr/produits/1414683>

Veillez tenir compte du fait que les données affichées dans ce document PDF proviennent de notre catalogue en ligne. Vous trouverez les données complètes dans la documentation utilisateur. Nos conditions générales d'utilisation des téléchargements sont applicables.



Traversée de paroi, type de raccordement: Raccordement par clips (pour clips selon DIN 46247-2), nombre de pôles: 3+PE, M20, 0,5 mm² ... 1,5 mm², 690 V, 17,5 A, PA, noir, sans écrou QUICKON, codage: Languette de détrompage, 1,5 mm²

Avantages

- Innovant et économique en temps - le raccordement rapide QUICKON pour économiser jusqu'à 80 % du temps lors du raccordement sur place
- Grande robustesse : boîtiers disponibles avec des indices de protection IP68/IP69K et IK07 pour une plage d'utilisation étendue
- Raccordement sécurisé par détrompage mécanique, pour éviter les erreurs d'enfichage et pour la protection contre les contacts avec les doigts selon DIN EN 0105
- Rationalité - avec l'utilisation de traversées de paroi rend inutile l'ouverture des appareils pour le raccordement des câbles

Données commerciales

| | |
|-------------------------------------|---------------|
| Référence | 1414683 |
| Conditionnement | 1 Unité(s) |
| Commande minimum | 1 Unité(s) |
| Clé de vente | AF6ABA |
| Product key | AF6ABA |
| GTIN | 4055626031361 |
| Poids par pièce (emballage compris) | 21 g |
| Poids par pièce (hors emballage) | 21,5 g |
| Numéro du tarif douanier | 85366990 |
| Pays d'origine | PL |

Caractéristiques techniques

Propriétés du produit

| | |
|----------------------------------|-------------------------|
| Type de produit | Traversée de paroi |
| Gamme de produits | QPD |
| Type | QPD 4x1,5 |
| Nombre de pôles | 4 |
| Enfichable | 3+PE |
| Repérage des points de connexion | 1, 2, 3, PE |
| Nombre de connexions | 10 |
| Nombre de raccordements par pôle | 1 |
| Détrompage | Languette de détrompage |

Propriétés d'isolation

| | |
|-------------------------|-----|
| Catégorie de surtension | III |
| Degré de pollution | 3 |

Caractéristiques de raccordement

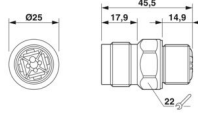
Technologie de raccordement

| | |
|---|---|
| Type de raccordement côté appareil | Raccordement par clips (pour clips selon DIN 46247-2) |
| Nombre de raccordements de câbles de même section | max. 10 |

Raccordement du conducteur

| | |
|---|---|
| Section raccordable souple | 0,5 mm ² ... 1,5 mm ² |
| Section raccordable rigide | 0,5 mm ² ... 1,5 mm ² |
| Section raccordable AWG | 20 ... 16 |
| Couple de serrage Écrou de verrouillage | 8 Nm |
| Couple de serrage Contre-écrou | 5 Nm |

Dimensions

| | |
|----------------------------|--|
| Dessin coté |  |
| Largeur | 25 mm |
| Hauteur | 25 mm |
| Longueur | 45,5 mm |
| Diamètre | 25 mm |
| Dimensions connexion plate | 4,8 x 0,8 mm |

Propriétés électriques

| | |
|---|------|
| Tension de tenue aux chocs assignée (II/2) | 8 kV |
| Tension de tenue aux chocs assignée (III/2) | 8 kV |

1414683

<https://www.phoenixcontact.com/fr/produits/1414683>

| | |
|---|----------------------|
| Tension de tenue aux chocs assignée (III/3) | 6 kV |
| Courant de référence | 17,5 A |
| Résistance de contact | < 3 mΩ |
| Tension de dimensionnement (II/2) | 1000 V |
| Tension de dimensionnement (III/2) | 1000 V |
| Tension de référence (III/3) | 690 V |
| Tension nominale U_N | 690 V AC 690 V DC |
| Intensité nominale I_N | 17,5 A |

Propriétés mécaniques

Caractéristiques mécaniques

| | |
|--------------------|---------|
| Cycles d'enfichage | max. 50 |
|--------------------|---------|

Indications sur les matériaux

| | |
|-------------------------------------|-----------------------------|
| Couleur | noir (RAL 9005) |
| Matériau Boîtier | PA |
| Matériau Contact | Cu |
| Matériau Surface des contacts | plaqué argent |
| Classe d'inflammabilité selon UL 94 | V0 |
| Matériau isolant de fil | PVC / PE / TPE / caoutchouc |

Câble/conducteur

| | |
|---|--------------------------------------|
| Structure du cordon selon VDE 0295 / plus petit diamètre de fil | VDE 0295 classe 1 à 6 / min. 0,15 mm |
| Diamètre de fil avec isolation | 1,6 mm ... 3 mm |
| Repérage des points de connexion | 1, 2, 3, PE |
| Section du câble | 1,5 mm ² |
| Matériel Isolant du fil | PVC / PE / TPE / caoutchouc |

Montage

| | |
|-----------------|----------------------------|
| Type de montage | Montage sur face avant M20 |
|-----------------|----------------------------|

Conditions environnementales et de durée de vie

Conditions ambiantes

| | |
|---|---|
| Indice de protection | IP66 |
| | IP68 (2 m / 24 h) |
| | IP69K |
| | Protégé contre le toucher à l'état débranché (IP2X) |
| Résistance aux chocs | IK07 |
| Température ambiante (fonctionnement) | -40 °C ... 100 °C |
| Température lors du raccordement | -5 °C ... 50 °C |
| Température ambiante (stockage/transport) | -40 °C ... 100 °C |

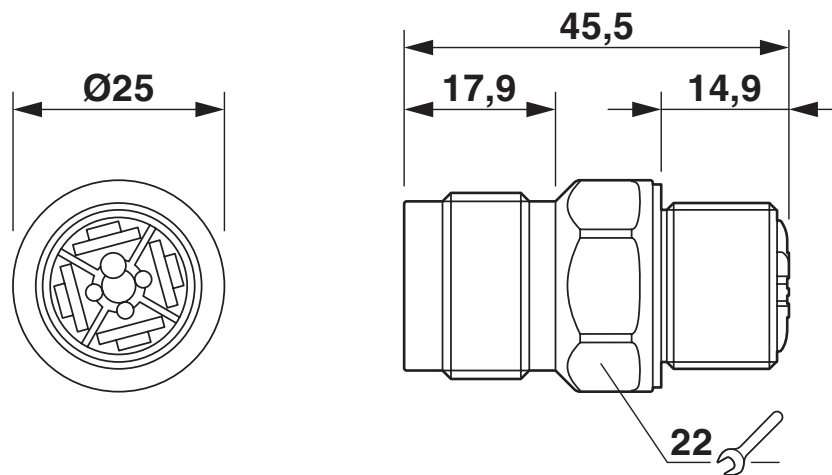
QPD W 3PE1,5 M20 FC BK - Traversée de paroi

1414683

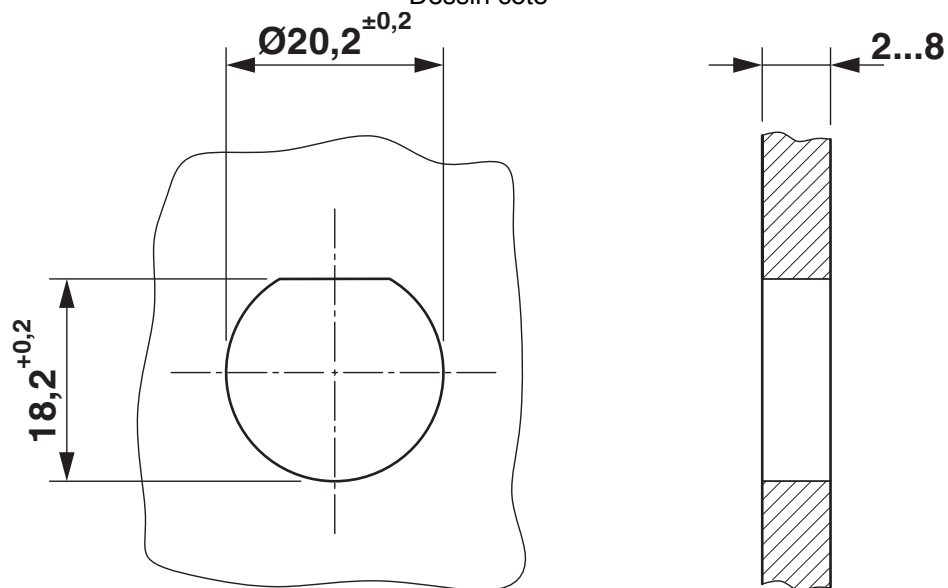
<https://www.phoenixcontact.com/fr/produits/1414683>

Dessins

Dessin coté

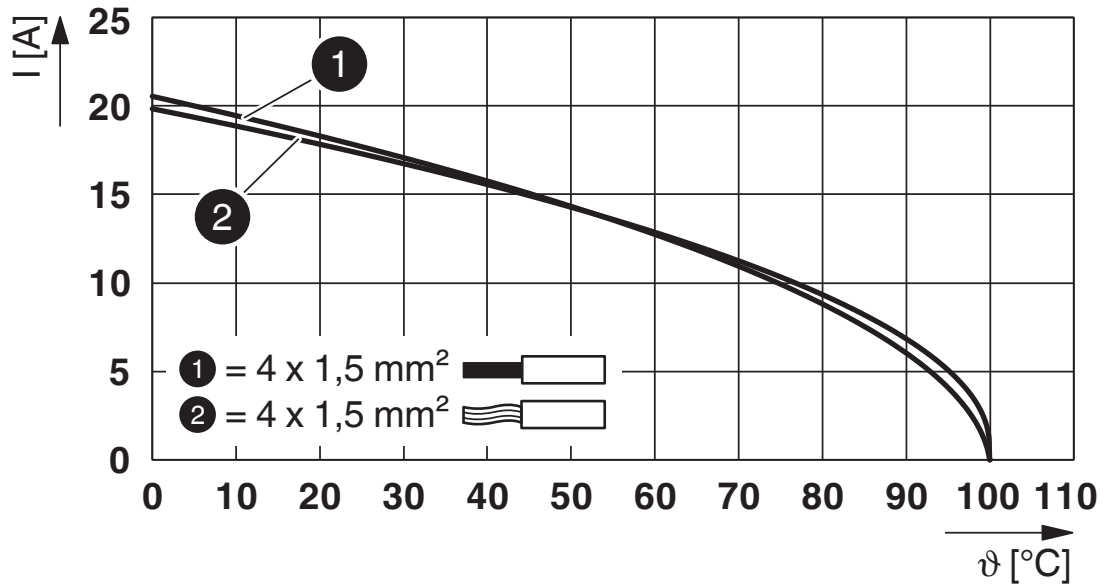


Dessin coté



Découpe du boîtier

Diagramme



Courbe de derating

1414683

<https://www.phoenixcontact.com/fr/produits/1414683>

Homologations

📄 To download certificates, visit the product detail page: <https://www.phoenixcontact.com/fr/produits/1414683>



IECEE CB Scheme

Identifiant de l'homologation: DE1-65875



DNV GL

Identifiant de l'homologation: TAE00003J5



VDE Zeichengenehmigung

Identifiant de l'homologation: 40029149



UL Listed

Identifiant de l'homologation: E468743

| | Tension nominale U_N | Intensité nominale I_N | Section AWG | Section mm^2 |
|-------|------------------------|--------------------------|-------------|-----------------------|
| keine | | | | |
| | 600 V | 8 A | - 16 | - |



cUL Listed

Identifiant de l'homologation: E468743

| | Tension nominale U_N | Intensité nominale I_N | Section AWG | Section mm^2 |
|-------|------------------------|--------------------------|-------------|-----------------------|
| keine | | | | |
| | 600 V | 8 A | - 16 | - |

1414683

<https://www.phoenixcontact.com/fr/produits/1414683>

Classifications

ECLASS

| | |
|-------------|----------|
| ECLASS-13.0 | 27440602 |
| ECLASS-15.0 | 27440602 |

ETIM

| | |
|-----------|----------|
| ETIM 10.0 | EC002566 |
|-----------|----------|

UNSPSC

| | |
|-------------|----------|
| UNSPSC 21.0 | 39121500 |
|-------------|----------|

1414683

<https://www.phoenixcontact.com/fr/produits/1414683>

Conformité environnementale

EU RoHS

Conforme aux exigences de la directive RoHS

Oui, Aucun exception

China RoHS

Environment friendly use period (EFUP)

EFUP-E

Aucune substance dangereuse au-dessus des valeurs limites

EU REACH SVHC

Indication de substance soumise à autorisation REACH (n° CAS)

Aucun substance na un taux pondéral supérieur à 0,1 %

EF3.1 Changement climatique

CO2e kg

0,138 kg CO2e

Phoenix Contact 2026 © - Tous droits réservés

<https://www.phoenixcontact.com>

PHOENIX CONTACT SAS

52 Boulevard de Beaubourg Emerainville

77436 Marne La Vallée Cedex 2 France

+33 (0) 1 60 17 98 98

documentation@phoenixcontact.fr