

HC-D25-BC-HI-PLBK - Capot de protection



1414674

<https://www.phoenixcontact.com/fr/produits/1414674>

Veillez tenir compte du fait que les données affichées dans ce document PDF proviennent de notre catalogue en ligne. Vous trouverez les données complètes dans la documentation utilisateur. Nos conditions générales d'utilisation des téléchargements sont applicables.

Capot de protection D25, pour étrier longitudinal, matériau du capot de protection: PC, hauteur: 15,2 mm, joint: non



Données commerciales

Référence	1414674
Conditionnement	1 Unité(s)
Commande minimum	1 Unité(s)
Clé de vente	AF7AZC
Product key	AF7AZC
GTIN	4055626031255
Poids par pièce (emballage compris)	33,4 g
Poids par pièce (hors emballage)	33 g
Numéro du tarif douanier	39269097
Pays d'origine	PL

HC-D25-BC-HI-PLBK - Capot de protection



1414674

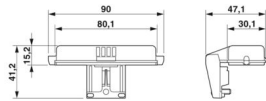
<https://www.phoenixcontact.com/fr/produits/1414674>

Caractéristiques techniques

Propriétés du produit

Type de produit	Capot de protection
Type de boîtier	Capot de protection
Type	D25
Bande de maintien disponible	non
Joint présent	non

Dimensions

Dessin coté	
Largeur	30,1 mm
Hauteur	15,2 mm
Longueur	80,1 mm

Indications sur les matériaux

Matériau Capot de protection	PC
Classe d'inflammabilité selon UL 94	V0
Matériau du capot de protection	PC

Conditions environnementales et de durée de vie

Conditions ambiantes

Indice de protection	IP66
	IP66
Température ambiante (fonctionnement)	-20 °C ... 100 °C

HC-D25-BC-HI-PLBK - Capot de protection

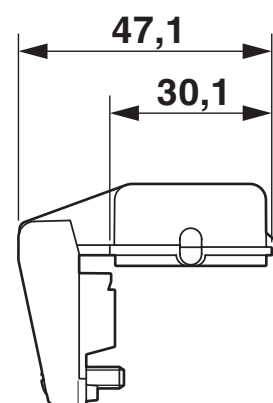
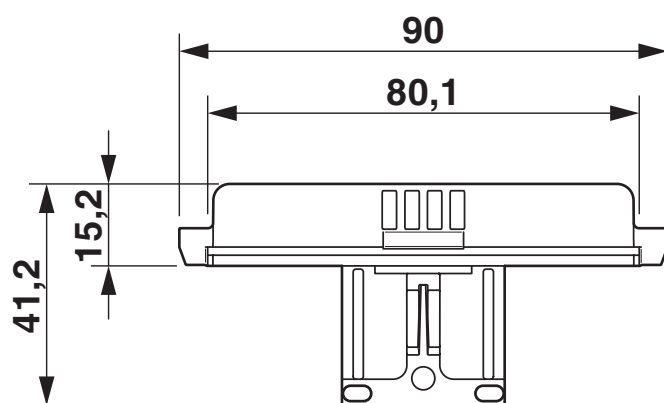
1414674

<https://www.phoenixcontact.com/fr/produits/1414674>



Dessins

Dessin coté



Dessin coté

HC-D25-BC-HI-PLBK - Capot de protection



1414674

<https://www.phoenixcontact.com/fr/produits/1414674>

Homologations

🔗 To download certificates, visit the product detail page: <https://www.phoenixcontact.com/fr/produits/1414674>



EAC

Identifiant de l'homologation: RU C-DE.AI30.B.01102

HC-D25-BC-HI-PLBK - Capot de protection



1414674

<https://www.phoenixcontact.com/fr/produits/1414674>

Classifications

ECLASS

ECLASS-13.0	27440208
ECLASS-15.0	27440208

ETIM

ETIM 10.0	EC002314
-----------	----------

UNSPSC

UNSPSC 21.0	39121400
-------------	----------

Conformité environnementale

EU RoHS

Conforme aux exigences de la directive RoHS	Oui, Aucun exception
---------------------------------------------	----------------------

China RoHS

Environment friendly use period (EFUP)	EFUP-E
	Aucune substance dangereuse au-dessus des valeurs limites

EU REACH SVHC

Indication de substance soumise à autorisation REACH (n° CAS)	Aucun substance na un taux pondéral supérieur à 0,1 %
---------------------------------------------------------------	-------------------------------------------------------

EF3.1 Changement climatique

CO2e kg	0,481 kg CO2e
---------	---------------