

# HC-B-GB-M40-ER-AL - Presse-étoupe



1414666

<https://www.phoenixcontact.com/fr/produits/1414666>

Veillez tenir compte du fait que les données affichées dans ce document PDF proviennent de notre catalogue en ligne. Vous trouverez les données complètes dans la documentation utilisateur. Nos conditions générales d'utilisation des téléchargements sont applicables.

Kit comprenant : un adaptateur métallique EVO 1414259 et un raccordement vissé en métal avec spirale de protection à la flexion 1415185, M40



## Données commerciales

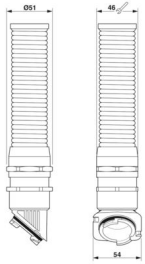
Référence	1414666
Conditionnement	1 Unité(s)
Commande minimum	1 Unité(s)
Clé de vente	AF7APM
Product key	AF7APM
GTIN	4055626031170
Poids par pièce (emballage compris)	697,3 g
Poids par pièce (hors emballage)	697,3 g
Numéro du tarif douanier	85389099
Pays d'origine	DE

## Caractéristiques techniques

### Propriétés du produit

Type de produit	Presse-étoupe
Nombre de conducteurs	1
Type de presse-étoupe	M40
Blindé	non

### Dimensions

Dessin coté	
Ouverture écrou-chapeau	46 mm
Ouverture manchon	46 mm

### Indications sur les matériaux

Couleur	couleur laiton
Matériau Vis de serrage	Laiton, nickelé
Matériau du joint	EPDM
Matériau du joint Joint torique	NBR
Matériau du raccordement vissé	Laiton, nickelé

### Câble/conducteur

Diamètre extérieur du câble Câble 1	16 mm ... 28 mm
-------------------------------------	-----------------

### Conditions environnementales et de durée de vie

#### Conditions ambiantes

Indice de protection	IP66
	IP67
Température ambiante (fonctionnement)	-40 °C ... 100 °C

# HC-B-GB-M40-ER-AL - Presse-étoupe

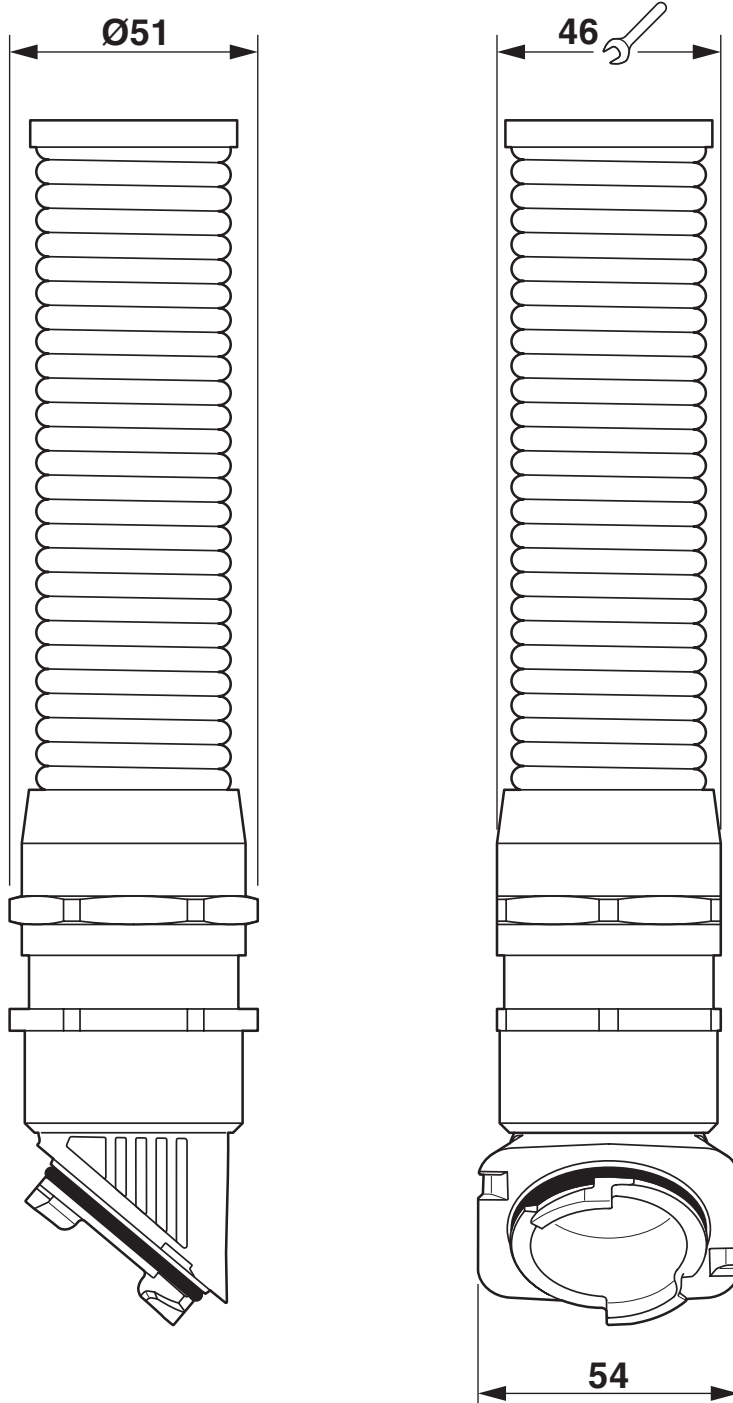
1414666

<https://www.phoenixcontact.com/fr/produits/1414666>



## Dessins

Dessin coté



Schéma


# HC-B-GB-M40-ER-AL - Presse-étoupe



1414666

<https://www.phoenixcontact.com/fr/produits/1414666>

## Homologations

 To download certificates, visit the product detail page: <https://www.phoenixcontact.com/fr/produits/1414666>



**EAC**

Identifiant de l'homologation: RU C-DE.AI30.B.01102



**EAC-RoHS**

Identifiant de l'homologation: RU D-DE.HB35.B.00387

# HC-B-GB-M40-ER-AL - Presse-étoupe



1414666

<https://www.phoenixcontact.com/fr/produits/1414666>

## Classifications

### ECLASS

ECLASS-13.0	27140801
ECLASS-15.0	27140801

### ETIM

ETIM 10.0	EC000441
-----------	----------

### UNSPSC

UNSPSC 21.0	39121300
-------------	----------

## Conformité environnementale

### EU RoHS

Conforme aux exigences de la directive RoHS	Oui
sauf exceptions mentionnées	6(c)

### China RoHS

Environment friendly use period (EFUP)	EFUP-50
	Vous trouverez un tableau de déclaration conformément à IACPEIP (China RoHS) concernant les produits dans la zone de téléchargement du produit correspondant sous « Déclaration du fabricant ». Pour tous les produits avec EFUP-E, aucun tableau de déclaration conformément à IACPEIP (China RoHS) n'est établi car cela n'est pas nécessaire.

### EU REACH SVHC

Indication de substance soumise à autorisation REACH (n° CAS)	Lead(n° CAS: 7439-92-1)
SCIP	f67dda5d-88bf-456e-b9dd-9bd861f2d354