

# HC-B-GB-M25-PLRBK - Presse-étoupe



1414661

<https://www.phoenixcontact.com/fr/produits/1414661>

Veillez tenir compte du fait que les données affichées dans ce document PDF proviennent de notre catalogue en ligne. Vous trouverez les données complètes dans la documentation utilisateur. Nos conditions générales d'utilisation des téléchargements sont applicables.

Kit comprenant : un adaptateur en plastique EVO 1414244 et un raccordement vissé en plastique avec spirale de protection à la flexion 1415180, M25



## Données commerciales

Référence	1414661
Conditionnement	1 Unité(s)
Commande minimum	1 Unité(s)
Clé de vente	AF7APL
Product key	AF7APL
GTIN	4055626031125
Poids par pièce (emballage compris)	55,2 g
Poids par pièce (hors emballage)	54,957 g
Numéro du tarif douanier	39269097
Pays d'origine	PL

# HC-B-GB-M25-PLRBK - Presse-étoupe

1414661

<https://www.phoenixcontact.com/fr/produits/1414661>



## Ce kit comprend

### HC-B-TA-M25-PLR-BK - Adaptateur

1414244

<https://www.phoenixcontact.com/fr/produits/1414244>



Adaptateur fileté en plastique, avec fermeture à baïonnette, pour série de boîtiers EVO B, filetage M25

---

### G-INB-M25-M68N-PEPDS-BK - Presse-étoupe

1415180

<https://www.phoenixcontact.com/fr/produits/1415180>



Presse-étoupe, matériau du raccordement vissé: PA, application: Standard, diamètre extérieur du câble 9 mm ... 17 mm, blindage: non, filetage de raccordement: M25 x 1,5, coloris: noir foncé RAL 9005, avec protection anti-courbure

1414661

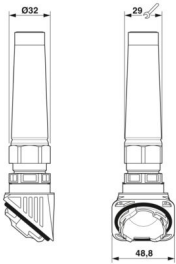
<https://www.phoenixcontact.com/fr/produits/1414661>

## Caractéristiques techniques

### Propriétés du produit

Type de produit	Presse-étoupe
Nombre de conducteurs	1
Type de presse-étoupe	M25
Blindé	non
Type de dispositif antitraction	A

### Dimensions

Dessin coté	
Ouverture écrou-chapeau	29 mm
Ouverture manchon	29 mm
Pas de vis	1,5 mm

### Indications sur les matériaux

Couleur	noir (RAL 9005)
Matériau du joint	EPDM
Matériau du joint Joint torique	NBR
Matériau du boîtier	PA
Matériau du raccordement vissé	PA

### Câble/conducteur

Diamètre extérieur du câble Câble 1	9 mm ... 17 mm
-------------------------------------	----------------

### Conditions environnementales et de durée de vie

#### Conditions ambiantes

Indice de protection	IP66
Température ambiante (fonctionnement)	-40 °C ... 100 °C

# HC-B-GB-M25-PLRBK - Presse-étoupe

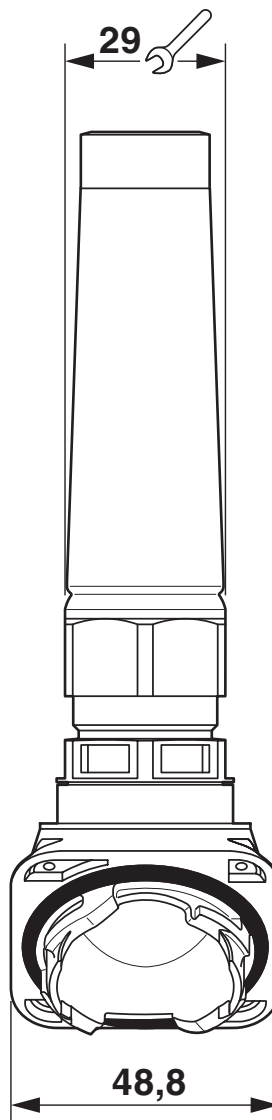
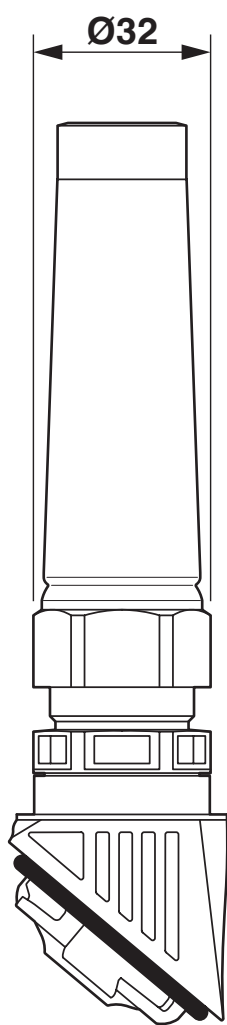
1414661

<https://www.phoenixcontact.com/fr/produits/1414661>



## Dessins

Dessin coté



Schéma

# HC-B-GB-M25-PLRBK - Presse-étoupe



1414661

<https://www.phoenixcontact.com/fr/produits/1414661>

## Homologations

🔗 To download certificates, visit the product detail page: <https://www.phoenixcontact.com/fr/produits/1414661>



**EAC**

Identifiant de l'homologation: RU C-DE.AI30.B.01102



**EAC-RoHS**

Identifiant de l'homologation: RU D-DE.HB35.B.00387

1414661

<https://www.phoenixcontact.com/fr/produits/1414661>

## Classifications

### ECLASS

ECLASS-13.0	27140801
ECLASS-15.0	27140801

### ETIM

ETIM 10.0	EC000441
-----------	----------

### UNSPSC

UNSPSC 21.0	39121300
-------------	----------

## Conformité environnementale

### EU RoHS

Conforme aux exigences de la directive RoHS	Oui, Aucun exception
---	----------------------

### China RoHS

Environment friendly use period (EFUP)	EFUP-E
	Aucune substance dangereuse au-dessus des valeurs limites

### EU REACH SVHC

Indication de substance soumise à autorisation REACH (n° CAS)	Aucun substance na un taux pondéral supérieur à 0,1 %
---	---

### EF3.1 Changement climatique

CO2e kg	0,395 kg CO2e
---------	---------------