

HC-B-GTRS-M20-ER-AL - Presse-étoupe



1414656

<https://www.phoenixcontact.com/fr/produits/1414656>

Veillez tenir compte du fait que les données affichées dans ce document PDF proviennent de notre catalogue en ligne. Vous trouverez les données complètes dans la documentation utilisateur. Nos conditions générales d'utilisation des téléchargements sont applicables.



Kit comprenant : un adaptateur métallique EVO 1414256 et un raccordement vissé en métal avec bloc de jonction 1415192, M20

Données commerciales

Référence	1414656
Conditionnement	1 Unité(s)
Commande minimum	1 Unité(s)
Clé de vente	AF7APM
Product key	AF7APM
GTIN	4055626031071
Poids par pièce (emballage compris)	184 g
Poids par pièce (hors emballage)	22,22 g
Numéro du tarif douanier	85389099
Pays d'origine	DE

1414656

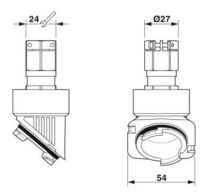
<https://www.phoenixcontact.com/fr/produits/1414656>

Caractéristiques techniques

Propriétés du produit

Type de produit	Presse-étoupe
Nombre de conducteurs	1
Type de presse-étoupe	M20
Blindé	non

Dimensions

Dessin coté	
Ouverture écrou-chapeau	24 mm
Ouverture manchon	24 mm

Indications sur les matériaux

Couleur	couleur laiton
Matériau Vis de serrage	Laiton, nickelé
Matériau du joint	EPDM
Matériau du joint Joint torique	NBR
Matériau du raccordement vissé	Laiton, nickelé

Câble/conducteur

Diamètre extérieur du câble Câble 1	6 mm ... 13 mm
-------------------------------------	----------------

Conditions environnementales et de durée de vie

Conditions ambiantes

Indice de protection	IP66
	IP67
Température ambiante (fonctionnement)	-40 °C ... 100 °C

HC-B-GTRS-M20-ER-AL - Presse-étoupe

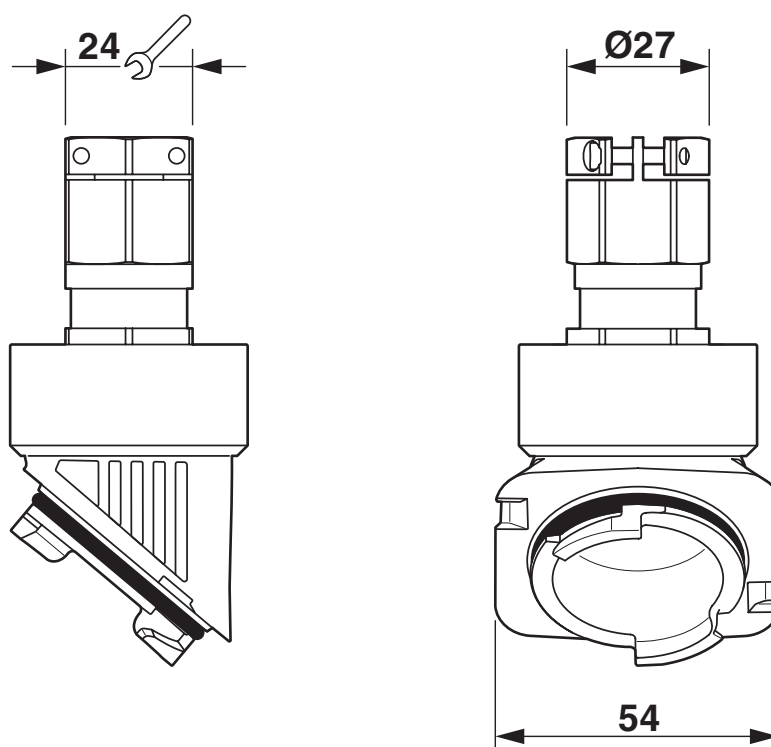
1414656

<https://www.phoenixcontact.com/fr/produits/1414656>



Dessins

Dessin coté



Schéma

1414656

<https://www.phoenixcontact.com/fr/produits/1414656>

Homologations

 To download certificates, visit the product detail page: <https://www.phoenixcontact.com/fr/produits/1414656>



EAC

Identifiant de l'homologation: RU C-DE.AI30.B.01102



EAC-RoHS

Identifiant de l'homologation: RU D-DE.HB35.B.00387

1414656

<https://www.phoenixcontact.com/fr/produits/1414656>

Classifications

ECLASS

ECLASS-13.0	27140801
ECLASS-15.0	27140801

ETIM

ETIM 10.0	EC000441
-----------	----------

UNSPSC

UNSPSC 21.0	39121300
-------------	----------

Conformité environnementale

EU RoHS

Conforme aux exigences de la directive RoHS	Oui
sauf exceptions mentionnées	6(c)

China RoHS

Environment friendly use period (EFUP)	EFUP-50
	Vous trouverez un tableau de déclaration conformément à IACPEIP (China RoHS) concernant les produits dans la zone de téléchargement du produit correspondant sous « Déclaration du fabricant ». Pour tous les produits avec EFUP-E, aucun tableau de déclaration conformément à IACPEIP (China RoHS) n'est établi car cela n'est pas nécessaire.

EU REACH SVHC

Indication de substance soumise à autorisation REACH (n° CAS)	Lead(n° CAS: 7439-92-1)
SCIP	940e6fd1-ae41-4e60-b508-80b63dd4a38d