

HC-B-GTRS-M32-PLRBK - Presse-étoupe



1414654

<https://www.phoenixcontact.com/fr/produits/1414654>

Veillez tenir compte du fait que les données affichées dans ce document PDF proviennent de notre catalogue en ligne. Vous trouverez les données complètes dans la documentation utilisateur. Nos conditions générales d'utilisation des téléchargements sont applicables.



Kit comprenant : un adaptateur en plastique EVO 1414245 et un raccordement vissé en plastique avec bloc de jonction 1415191, M32

Données commerciales

Référence	1414654
Conditionnement	1 Unité(s)
Commande minimum	1 Unité(s)
Clé de vente	AF7APL
Product key	AF7APL
GTIN	4055626031057
Poids par pièce (emballage compris)	72,1 g
Poids par pièce (hors emballage)	66,1 g
Numéro du tarif douanier	39269097
Pays d'origine	PL

HC-B-GTRS-M32-PLRBK - Presse-étoupe

1414654

<https://www.phoenixcontact.com/fr/produits/1414654>

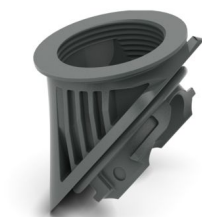


Ce kit comprend

HC-B-TA-M32-PLR-BK - Adaptateur

1414245

<https://www.phoenixcontact.com/fr/produits/1414245>



Adaptateur fileté en plastique, avec fermeture à baïonnette, pour série de boîtiers EVO B, filetage M32

G-INTRO-M32-M68N-PEPDS-BK - Presse-étoupe

1415191

<https://www.phoenixcontact.com/fr/produits/1415191>



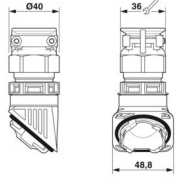
Presse-étoupe, matériau du raccordement vissé: PA, application: Standard, diamètre extérieur du câble 13 mm ... 21 mm, blindage: non, filetage de raccordement: M32 x 1,5, coloris: noir foncé, avec dispositif anti-traction externe

Caractéristiques techniques

Propriétés du produit

Type de produit	Presse-étoupe
Nombre de conducteurs	1
Type de presse-étoupe	M32
Blindé	non
Type de dispositif antitraction	A

Dimensions

Dessin coté	
Ouverture écrou-chapeau	36 mm
Ouverture manchon	36 mm
Pas de vis	1,5 mm

Indications sur les matériaux

Couleur	noir (RAL 9005)
Matériau du joint	EPDM
Matériau du joint Joint torique	NBR
Matériau du boîtier	PA
Matériau du raccordement vissé	PA

Câble/conducteur

Diamètre extérieur du câble Câble 1	13 mm ... 21 mm
-------------------------------------	-----------------

Conditions environnementales et de durée de vie

Conditions ambiantes

Indice de protection	IP66
Température ambiante (fonctionnement)	-40 °C ... 100 °C

HC-B-GTRS-M32-PLRBK - Presse-étoupe

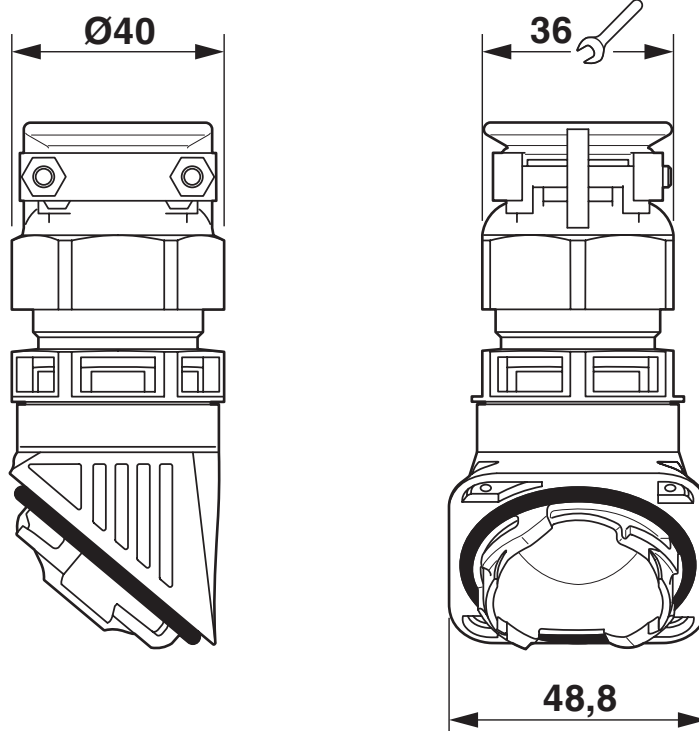
1414654

<https://www.phoenixcontact.com/fr/produits/1414654>



Dessins

Dessin coté



Schéma

1414654

<https://www.phoenixcontact.com/fr/produits/1414654>

Homologations

 To download certificates, visit the product detail page: <https://www.phoenixcontact.com/fr/produits/1414654>



EAC

Identifiant de l'homologation: RU C-DE.AI30.B.01102



EAC-RoHS

Identifiant de l'homologation: RU D-DE.HB35.B.00387

1414654

<https://www.phoenixcontact.com/fr/produits/1414654>

Classifications

ECLASS

ECLASS-13.0	27140801
ECLASS-15.0	27140801

ETIM

ETIM 10.0	EC000441
-----------	----------

UNSPSC

UNSPSC 21.0	39121300
-------------	----------

Conformité environnementale

EU RoHS

Conforme aux exigences de la directive RoHS

Oui, Aucun exception

China RoHS

Environment friendly use period (EFUP)

EFUP-E

Aucune substance dangereuse au-dessus des valeurs limites

EU REACH SVHC

Indication de substance soumise à autorisation REACH (n° CAS)

Aucun substance na un taux pondéral supérieur à 0,1 %

EF3.1 Changement climatique

CO2e kg

0,482 kg CO2e