

HC-B-GTRS-M20-PLRBK - Presse-étoupe



1414651

<https://www.phoenixcontact.com/fr/produits/1414651>

Veillez tenir compte du fait que les données affichées dans ce document PDF proviennent de notre catalogue en ligne. Vous trouverez les données complètes dans la documentation utilisateur. Nos conditions générales d'utilisation des téléchargements sont applicables.

Kit comprenant : un adaptateur en plastique EVO 1414243 et un raccordement vissé en plastique avec bloc de jonction 1415189, M20



Données commerciales

Référence	1414651
Conditionnement	1 Unité(s)
Commande minimum	1 Unité(s)
Clé de vente	AF7APL
Product key	AF7APL
GTIN	4055626031033
Poids par pièce (emballage compris)	38,7 g
Poids par pièce (hors emballage)	22,22 g
Numéro du tarif douanier	39269097
Pays d'origine	PL

HC-B-GTRS-M20-PLRBK - Presse-étoupe

1414651

<https://www.phoenixcontact.com/fr/produits/1414651>



Ce kit comprend

HC-B-TA-M20-PLR-BK - Adaptateur

1414243

<https://www.phoenixcontact.com/fr/produits/1414243>



Adaptateur fileté en plastique, avec fermeture à baïonnette, pour série de boîtiers EVO B, filetage M20

G-INTRO-M20-S68N-PEPDS-BK - Presse-étoupe

1415189

<https://www.phoenixcontact.com/fr/produits/1415189>



Presse-étoupe, matériau du raccordement vissé: PA, application: Standard, diamètre extérieur du câble 6 mm ... 13 mm, blindage: non, filetage de raccordement: M20 x 1,5, coloris: noir foncé, avec dispositif anti-traction externe

1414651

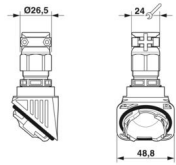
<https://www.phoenixcontact.com/fr/produits/1414651>

Caractéristiques techniques

Propriétés du produit

Type de produit	Presse-étoupe
Nombre de conducteurs	1
Type de presse-étoupe	M20
Blindé	non
Type de dispositif antitraction	A

Dimensions

Dessin coté	
Ouverture écrou-chapeau	24 mm
Ouverture manchon	24 mm
Pas de vis	1,5 mm

Indications sur les matériaux

Couleur	noir (RAL 9005)
Matériau du joint	EPDM
Matériau du joint Joint torique	NBR
Matériau du boîtier	PA
Matériau du raccordement vissé	PA

Câble/conducteur

Diamètre extérieur du câble Câble 1	6 mm ... 13 mm
-------------------------------------	----------------

Conditions environnementales et de durée de vie

Conditions ambiantes

Indice de protection	IP66
Température ambiante (fonctionnement)	-40 °C ... 100 °C

HC-B-GTRS-M20-PLRBK - Presse-étoupe

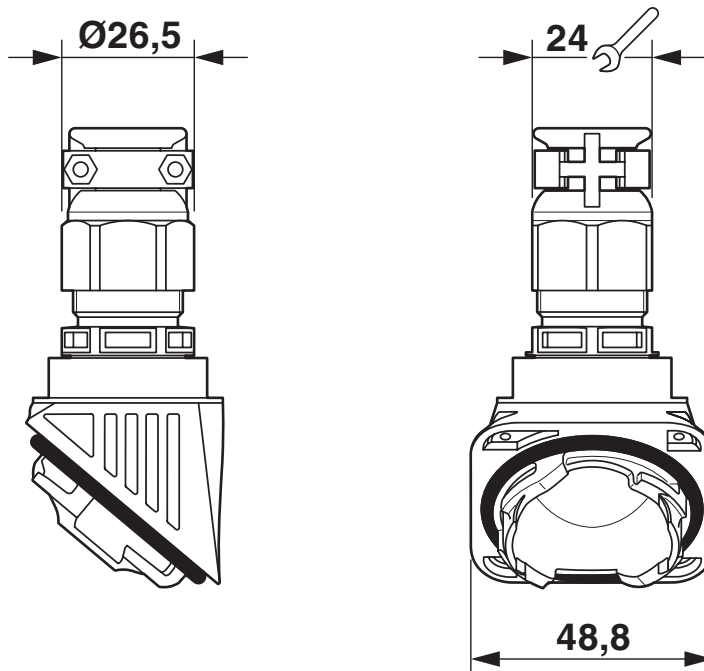
1414651

<https://www.phoenixcontact.com/fr/produits/1414651>



Dessins

Dessin coté



Schéma

1414651

<https://www.phoenixcontact.com/fr/produits/1414651>

Homologations

🔗 To download certificates, visit the product detail page: <https://www.phoenixcontact.com/fr/produits/1414651>



EAC

Identifiant de l'homologation: RU C-DE.AI30.B.01102



EAC-RoHS

Identifiant de l'homologation: RU D-DE.HB35.B.00387

1414651

<https://www.phoenixcontact.com/fr/produits/1414651>

Classifications

ECLASS

ECLASS-13.0	27140801
ECLASS-15.0	27140801

ETIM

ETIM 10.0	EC000441
-----------	----------

UNSPSC

UNSPSC 21.0	39121300
-------------	----------

Conformité environnementale

EU RoHS

Conforme aux exigences de la directive RoHS	Oui, Aucun exception
---	----------------------

China RoHS

Environment friendly use period (EFUP)	EFUP-E
	Aucune substance dangereuse au-dessus des valeurs limites

EU REACH SVHC

Indication de substance soumise à autorisation REACH (n° CAS)	Aucun substance na un taux pondéral supérieur à 0,1 %
---	---

EF3.1 Changement climatique

CO2e kg	0,393 kg CO2e
---------	---------------